

T12 / GP .....

cella montata  
load cells mounted  
Euro 150,00

cella NON montata  
load cells NOT mounted  
Euro 125,00

Accessorio progettato per la pesatura di serbatoi, tramogge, piattaforme, ecc...; provvisti di una articolazione a compressione in acciaio INOX AISI 304 + GOMMA in grado di compensare la non planarità dei piani di appoggio della struttura. Piastra inferiore e viteria in acciaio galvanizzato. Piastra superiore in acciaio INOX AISI 304. In fase di trasporto e montaggio, per evitare il danneggiamento dovuto a urti e vibrazioni, assicurarsi che il bullone (\*) sia completamente svitato sino a toccare con la testa la cella. Al termine del montaggio riavvitare il bullone in modo da allontanarlo e consentire il corretto funzionamento della cella. Collegare tra loro le piastre inferiori alla rete di terra. Nel caso di strutture con 4 appoggi, se uno di questi non risulta a contatto con la piastra superiore dell'accessorio, occorre inserire uno spessore prima di stringere i bulloni.

*Weight module designed for tanks, hoppers, platforms, etc.; provided with a compression joint in AISI 304 stainless steel and rubber to compensate for misalignment of the support plates. Galvanized lower plate and screws. AISI 304 stainless steel upper plate.*

*During the transport and installation the bolt (\*) must be unscrewed until it touches the upper plate, to avoid damage due to knocks or vibrations. After installation, loosen the bolt to allow the cell to perform properly.*

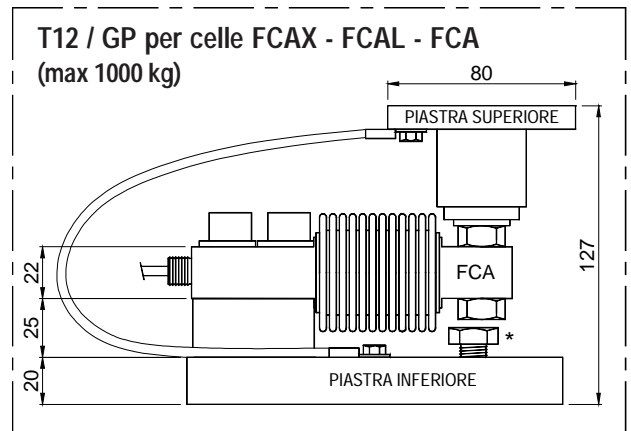
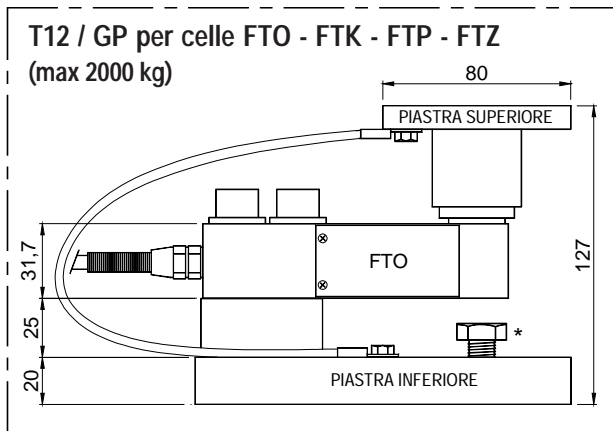
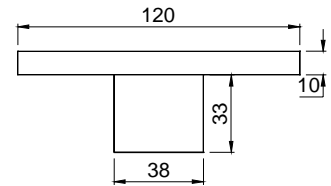
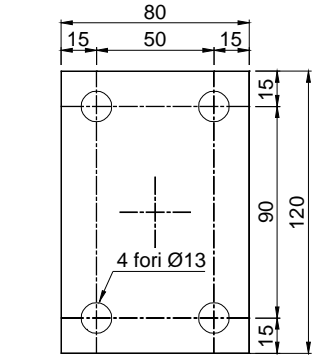
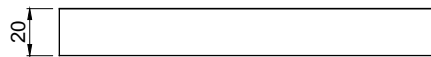
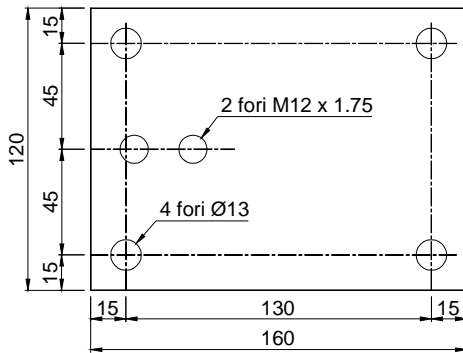
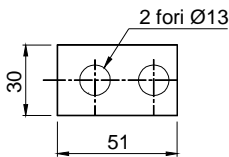
*Connect all the lower plates to the earthing system.*

*In case of structure with four-point support, if one-point does not touch the upper plate, you must proceed to insert a shim before fixing the bolts.*

PIASTRA INFERIORE IN ACCIAIO GALVANIZZATO  
GALVANIZED LOWER PLATE

PIASTRA SUPERIORE IN ACCIAIO INOX AISI 304  
STAINLESS STEEL UPPER PLATE

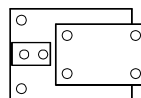
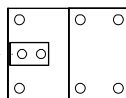
ACCIAIO GALVANIZZATO  
GALVANIZED STEEL



**E' POSSIBILE ORIENTARE LA PIASTRA SUPERIORE IN QUALSIASI POSIZIONE**

ORIENTATE MODULES AS THE SITUATION REQUIRES

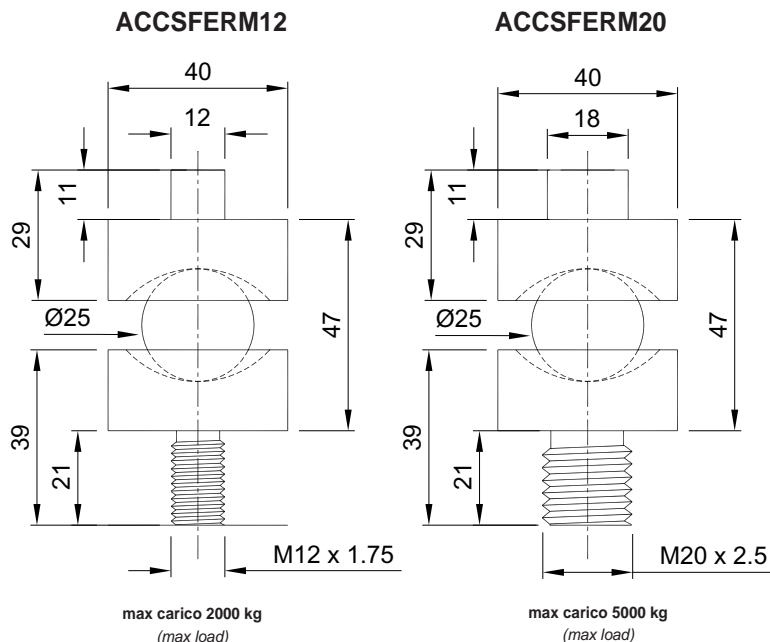
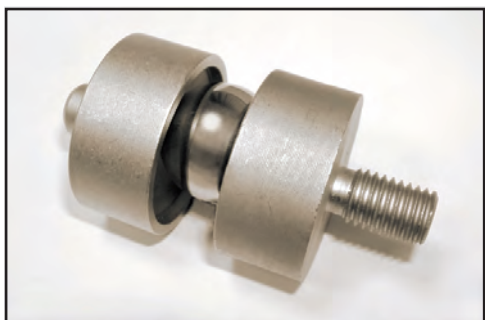
ORIENTAMENTO AL  
MOMENTO DELLA  
FORNITURA CON CELLA  
MONTATA



# ACCSFER

## ACCESSORI CON SFERA PER CELLE FTL - FTO - FTP - FTZ - FTK ACCESSORIES WITH BALL FOR LOAD CELLS FTL - FTO - FTP - FTZ - FTK

<b>ACCSFERM12</b> (acciaio inox / stainless steel) .....	<b>Euro 30,00</b>
<b>ACCSFERM20</b> (acciaio inox / stainless steel) .....	<b>Euro 40,00</b>

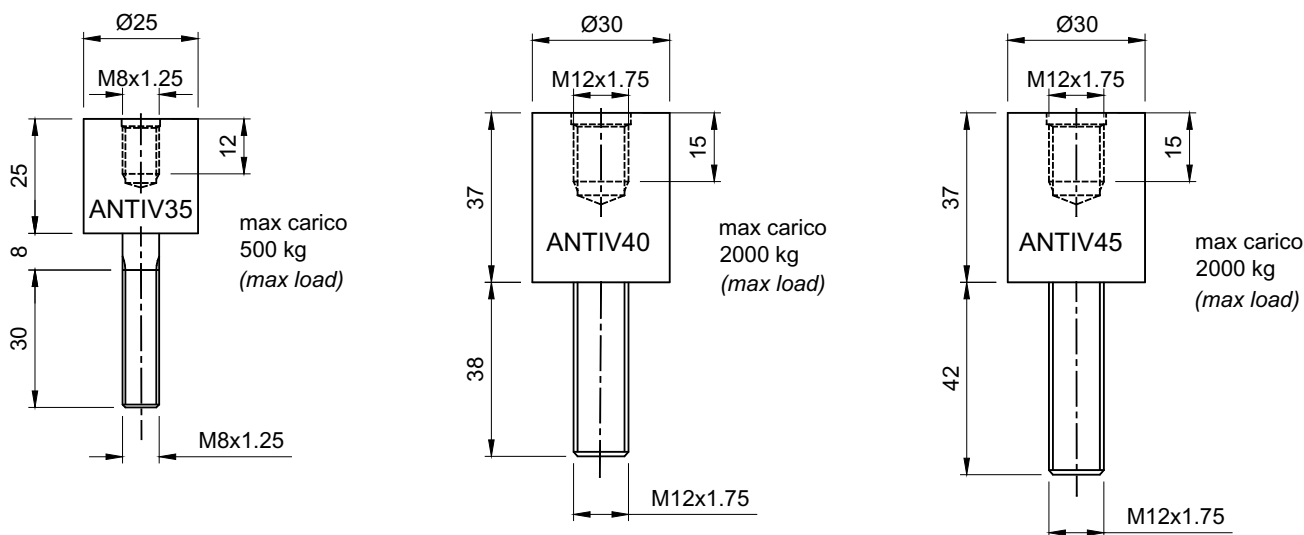


# ANTIV

## ARTICOLAZIONI ACCIAIO INOX + GOMMA STAINLESS STEEL & RUBBER JOINT

<b>ANTIV 35</b> per celle di carico / for load cells FCOL - FCK .....	<b>Euro 25,00</b>
<b>ANTIV 40</b> per celle di carico / for load cells FTO - FTL - FTP - FTZ - FTK - FCAL - FCAX - FCA	<b>Euro 30,00</b>
<b>ANTIV 45</b> per celle di carico / for load cells FCAL - FCAX - FCA .....	<b>Euro 35,00</b>

Articolazioni a compressione in grado di compensare la non planarità dei piani d'appoggio delle strutture.  
Joints to compensate for misalignment of the support plates.



	cella montata load cells mounted	cella NON montata load cells NOT mounted
TF 500 ( max 500 kg ) acciaio inox / <i>stainless steel</i> .....	Euro 115,00	Euro 90,00
TF 2000 ( max 2000 kg ) acciaio inox / <i>stainless steel</i> .....	Euro 125,00	Euro 100,00
TF 2000Z * ( max 2000 kg ) acciaio zincato / <i>galvanized steel</i> .....	Euro 105,00	Euro 80,00
PIATF + BLOCT .....		Euro 50,00
PIATF 2000 + BLOCTF .....		Euro 55,00
PIATF 2000Z * + BLOCTFZ * .....		Euro 30,00

Accessori di montaggio realizzati in **acciaio INOX AISI 304** (\*2000Z: piastra inferiore PIATF2000Z e blocchetto BLOCTFZ in acciaio zincato) adatti per pesatura di piccole tramogge, serbatoi, piattaforme, ecc...; provvisti di una articolazione a compressione in acciaio INOX + GOMMA in grado di compensare la non planarità dei piani di appoggio della struttura. In fase di trasporto e montaggio, per evitare danneggiamenti, assicurarsi che la vite di fermo (\*) tocchi sotto la cella.

Al termine del montaggio riallontanare la vite per consentire il corretto funzionamento della cella.

Collegare tra loro le piastre inferiori alla rete di terra.

Nel caso di strutture con 4 appoggi, se uno di questi non risulta a contatto con la piastra superiore dell'accessorio, occorre inserire uno spessore prima di stringere i bulloni.

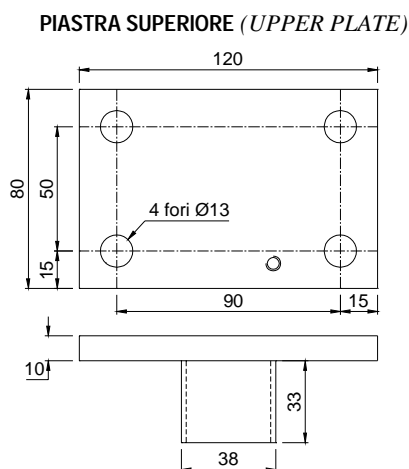
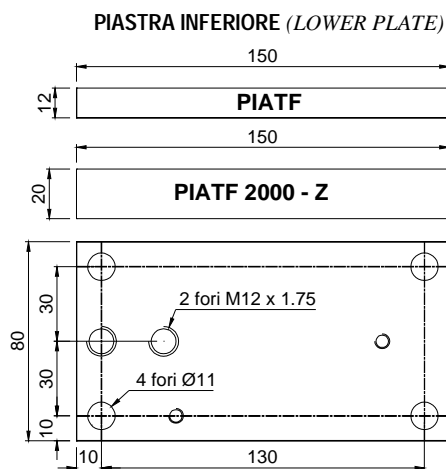
*Weigh modules constructed of AISI 304 stainless steel (\*2000Z : version with PIATF2000Z and BLOCTFZ constructed of galvanized steel); designed for tanks, hoppers, platforms, etc...; provided with a compression joint in AISI 304 stainless steel and rubber, to compensate for misalignment of the support plates.*

*During the transport and installation the lock (\*) must touch under the load cell.*

*After installation, move the lock away from the load cell.*

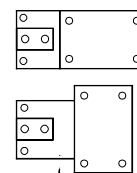
*Connect all the lower plates to the earthing system.*

*In case of structure with four-point support, if one-point does not touch the upper plate, you must proceed to insert a shim before fixing the bolts.*

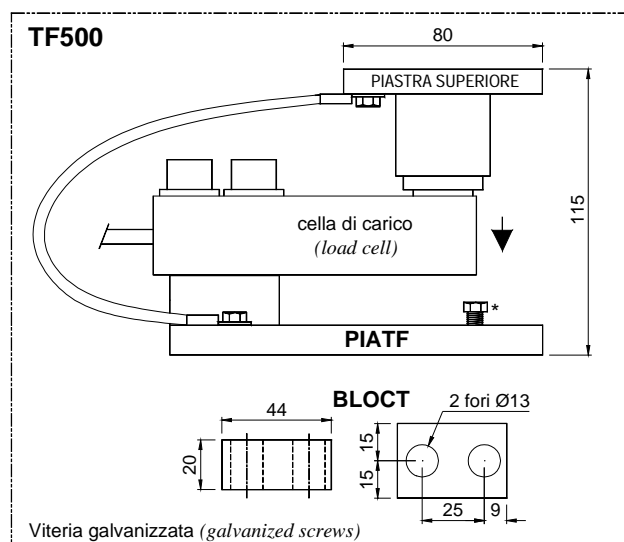
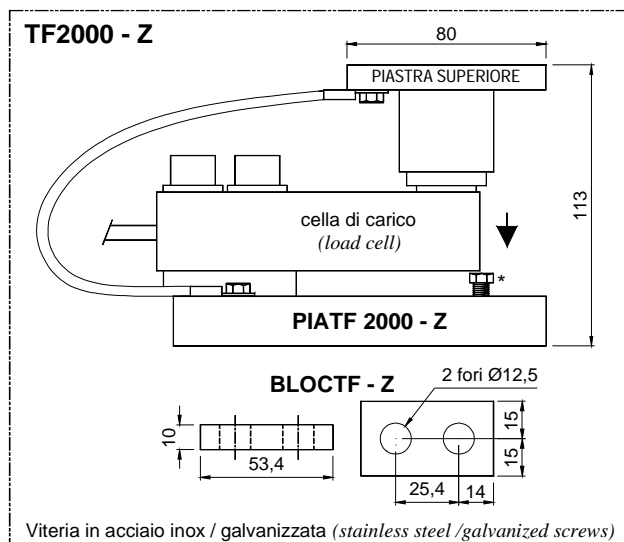


**E' POSSIBILE ORIENTARE LA PIASTRA SUPERIORE IN QUALSIASI POSIZIONE**

*ORIENTATE MODULES AS THE SITUATION REQUIRES*



*ORIENTAMENTO AL MOMENTO DELLA FORNITURA CON CELLA MONTATA*



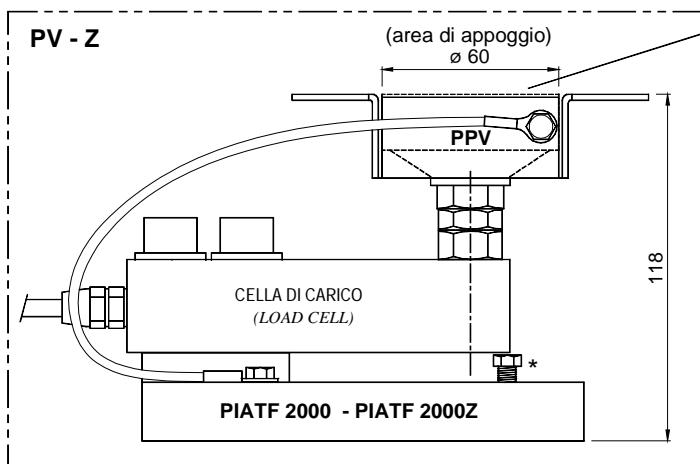
<b>PV</b>	(max 2000 kg) acciaio inox AISI 304 / AISI 304 steel . . . . .
<b>PVZ</b>	(max 2000 kg) acciaio zincato / nickel-plated . . . . .
<b>PPV</b>	Piastra superiore in acciaio inox AISI 304 per piedino / AISI 304 steel upper plate for foot mounting

cella montata load cells mounted	
Euro	115,00
Euro	90,00

cella NON montata load cells NOT mounted	
Euro	90,00
Euro	65,00
Euro	20,00

Accessori di montaggio adatti per pesatura di rulliere, piattaforme, tramogge, serbatoi, etc.; **provvisti di vincolo contro lo spostamento laterale e antiribaltamento mediante piedino snodato autocentrante su sfera, regolabile in altezza**, in grado di compensare la non planarità dei piani di appoggio della struttura. Carico massimo 2000 kg.  
In fase di trasporto e montaggio, per evitare danneggiamenti, assicurarsi che la vite di fermo (\*) tocchi sotto la cella. Al termine del montaggio riallontanare la vite per consentire il corretto funzionamento della cella. Collegare tra loro le piastre inferiori alla rete di terra.  
Nel caso di strutture con 4 appoggi, se uno di questi non risulta a contatto con la base di appoggio del piedino, procedere alla sua regolazione in altezza.

Mounting accessories designed for rollers, platforms, tanks, hoppers, etc.; **provided with a self-centring joint foot, adjustable height, against lateral forces and anti-tilt to compensate for misalignment of the support plates.** Max load 2000 kg.  
During the transport and installation the lock (\*) must touch under the load cell. After installation, move the lock away from the load cell.  
Connect all the lower plates to the earthing system.  
In case of structure with four-point support, if one-point does not touch the support base of the foot, you must proceed to adjust foot height.



PIEDINO M12x1,75 snodato autocentrante su sfera  
Self-centring Jointed foot M12 x 1.75

per accessorio PV (for PV) per accessorio PVZ (for PVZ)

Piedino in ACCIAIO INOX  
STAINLESS STEEL FOOT



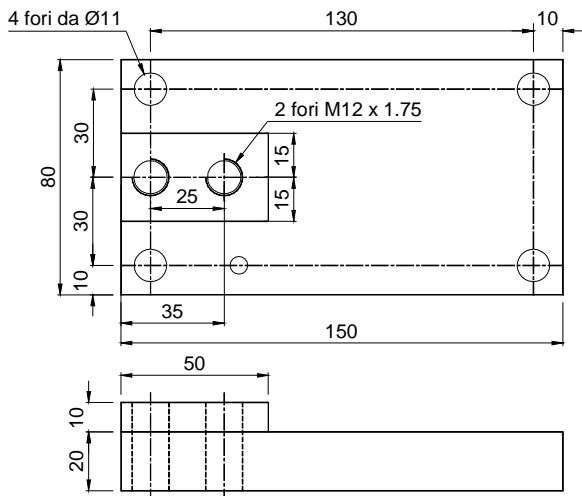
FOTO D (Picture D)

Piedino in ACCIAIO NICHELATO  
NICKEL-PLATED FOOT

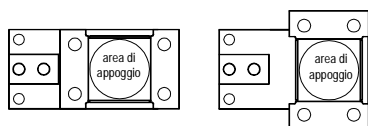


FOTO B (Picture B)

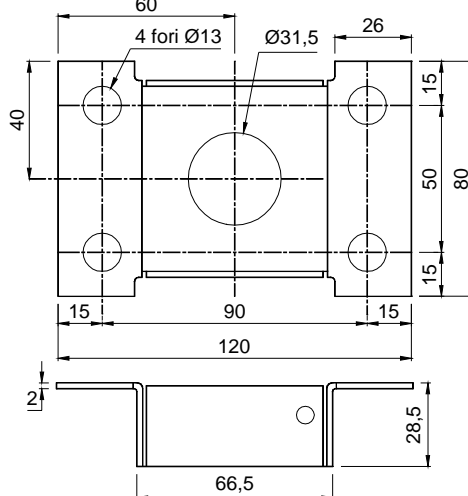
PIATF 2000 - PIATF 2000Z



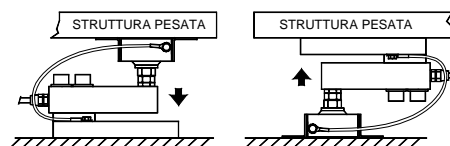
E' POSSIBILE ORIENTARE LA PIASTRA SUPER. IN QUALSIASI POSIZIONE  
ORIENTATE MODULES AS THE SITUATION REQUIRES



PPV



FISSAGGIO ALLA STRUTTURA PESATA  
MOUNTING & PLACING STRUCTURE








Novità - New

# PIEDINI PER CELLE FCAX - FCAL - FCA - FCOL - FTL - FTO - FTP - FTZ - FTK FEET FOR LOAD CELLS FCAX - FCAL - FCA - FCOL - FTL - FTO - FTP - FTZ - FTK

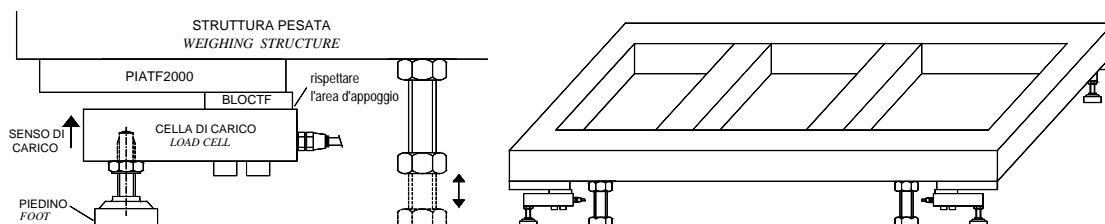
## PIEDINI

<b>PIEDINOSB2ZNCM8</b>	<b>M8 x 1.25</b> ( Foto G ) . . . . .	<i>Jointed foot (Picture G)</i> . . . . .	<b>Euro 30,00</b> (cad.)
<b>PIEDINOSB2M8</b>	<b>M8 x 1.25</b> ( Foto F ) . . . . .	<i>Jointed foot (Picture F)</i> . . . . .	<b>Euro 40,00</b> (cad.)
<b>PIEDINOSB2ZNCM10</b>	<b>M10 x 1.5</b> ( Foto G ) . . . . .	<i>Jointed foot (Picture G)</i> . . . . .	<b>Euro 30,00</b> (cad.)
<b>PIEDINOSB2M10</b>	<b>M10 x 1.5</b> ( Foto F ) . . . . .	<i>Jointed foot (Picture F)</i> . . . . .	<b>Euro 40,00</b> (cad.)
<b>PIEDINOSB2ZNC</b>	<b>M12 x 1.75</b> ( Foto B ) . . . . .	<i>Jointed foot (Picture B)</i> . . . . .	<b>Euro 20,00</b> (cad.)
<b>PIEDINOSB2M12</b>	<b>M12 x 1.75</b> ( Foto D ) . . . . .	<i>Jointed foot (Picture D)</i> . . . . .	<b>Euro 32,00</b> (cad.)
<b>PIEDINOSB2M20</b>	<b>M20 x 2.5</b> ( Foto E ) . . . . .	<i>Jointed foot (Picture E)</i> . . . . .	<b>Euro 50,00</b> (cad.)

Piastre PPV e PPV80 per realizzare vincoli contro lo spostamento laterale e antiribaltamento (pag. 43, 44)  
Plates PPV and PPV80 to realize accessories against lateral forces and anti-tilt (pages 43, 44)

<p><b>max 500 kg</b> PIEDINO IN ACCIAIO NICHELATO AUTOCENTRANTE SU SFERA (COMPLETO DI DADI E RONDELLE) <i>NICKEL-PLATED SELF-CENTRING JOINTED FOOT (WITH NUTS &amp; WASHERS)</i></p>  <p>FOTO G (Picture G)</p>	<p><b>max 500 kg</b> PIEDINO IN ACCIAIO INOX AUTOCENTRANTE SU SFERA (COMPLETO DI DADI E RONDELLE) <i>STAINLESS STEEL SELF-CENTRING JOINTED FOOT (WITH NUTS &amp; WASHERS)</i></p>  <p>FOTO F (Picture F)</p>	<p><b>max 2000 kg</b> PIEDINO IN ACCIAIO NICHELATO AUTOCENTRANTE SU SFERA (COMPLETO DI DADO) <i>NICKEL-PLATED SELF-CENTRING JOINTED FOOT (WITH NUTS)</i></p>  <p>FOTO B (Picture B)</p>	<p><b>max 2000 kg</b> PIEDINO IN ACCIAIO INOX AUTOCENTRANTE SU SFERA (COMPLETO DI DADO) <i>STAINLESS STEEL SELF-CENTRING JOINTED FOOT (WITH NUTS)</i></p>  <p>FOTO D (Picture D)</p>	<p><b>max 5000 kg</b> PIEDINO IN ACCIAIO INOX AUTOCENTRANTE SU SFERA (COMPLETO DI DADO) <i>STAINLESS STEEL SELF-CENTRING JOINTED FOOT (WITH NUTS)</i></p>  <p>FOTO E (Picture E)</p>
---	--	---	---	--

Esempio di impiego di piedini regolabili (Example of feet application)



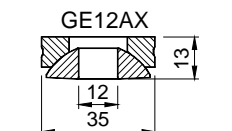
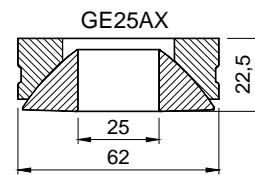
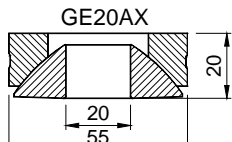
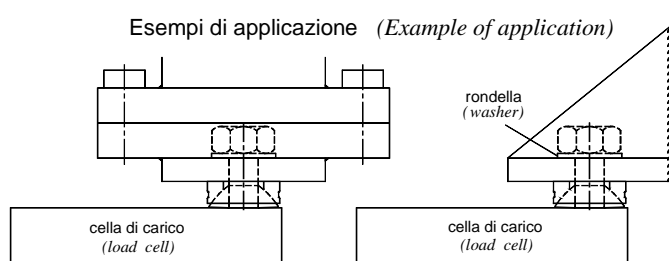
# SNODI SFERICI ASSIALI IN ACCIAIO PER CELLE FTL - FTO - FTP - FTZ - FTK STEEL SPHERICAL PLAIN THRUST FOR LOAD CELLS FTL - FTO - FTP - FTZ - FTK

## SNODI

<b>SNODOGE12AX</b> ( celle / load cells FTL, FTO, FTP, FTZ, FTK ) . . . . .	<b>Euro 20,00</b>
<b>SNODOGE20AXKIT *</b> ( celle / load cells FTP10000 ; FTK 3000 - 5000 ; FTZ 5000 ) . . . . .	<b>Euro 30,00</b>
<b>SNODOGE25AXKIT **</b> . . . . .	<b>Euro 37,00</b>

\* compresi bullone 20 x 80 e rondella 22 x 60 zincati - Bolt (20x80) and washer (22x60) included  
\*\* compresi bullone 24 x 100 e rondella 26 x 72 zincati - Bolt (24x100) and washer (26x72) included

### SNODI ASSIALI PER COMPENSARE LA NON PLANARITA' DEI PIANI D'APPOGGIO SPHERICAL PLAIN THRUST TO COMPENSATE FOR MISALIGNMENT

 <p>GE12AX</p>	 <p>GE25AX</p>	 <p>GE20AX</p>	<p>Esempi di applicazione (Example of application)</p>  <p>cella di carico (load cell)</p> <p>cella di carico (load cell)</p> <p>rondella (washer)</p>
---	---	---	--