

T12 / GP

cella montata
célula montada
Euro 150,00

cella NON montata
célula NO montada
Euro 125,00

Accessorio progettato per la pesatura di serbatoi, tramogge, piattaforme, ecc...; provvisti di una articolazione a compressione in acciaio INOX AISI 304 + GOMMA in grado di compensare la non planarità dei piani di appoggio della struttura. Piastra inferiore e viteria in acciaio galvanizzato. Piastra superiore in acciaio INOX AISI 304. In fase di trasporto e montaggio, per evitare il danneggiamento dovuto a urti e vibrazioni, assicurarsi che il bullone (*) sia completamente svitato sino a toccare con la testa la cella. Al termine del montaggio riavvitare il bullone in modo da allontanarlo e consentire il corretto funzionamento della cella.

Collegare tra loro le piastre inferiori alla rete di terra.

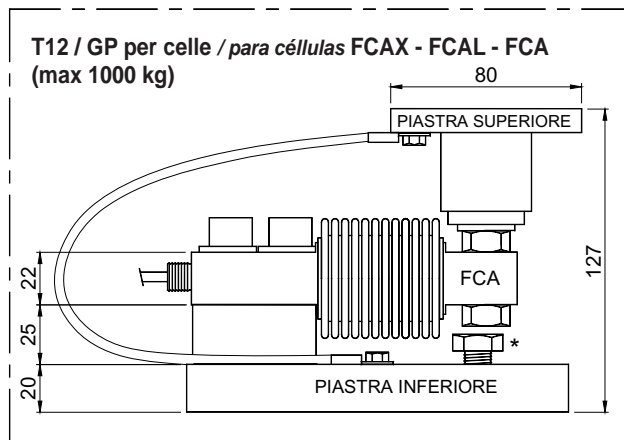
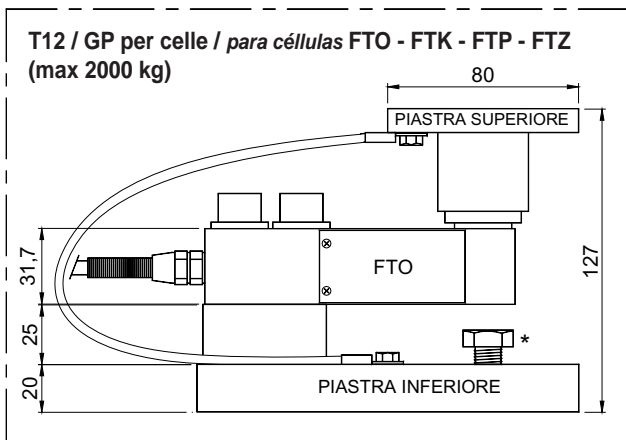
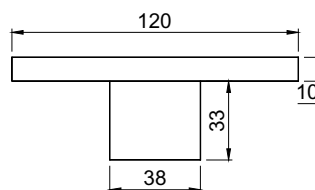
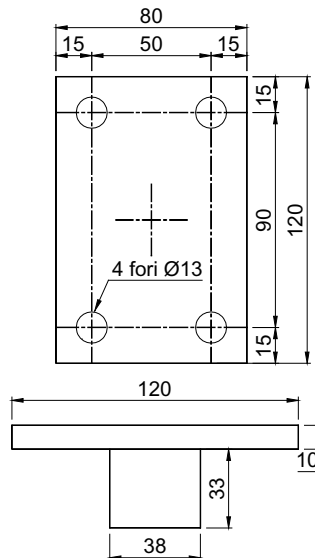
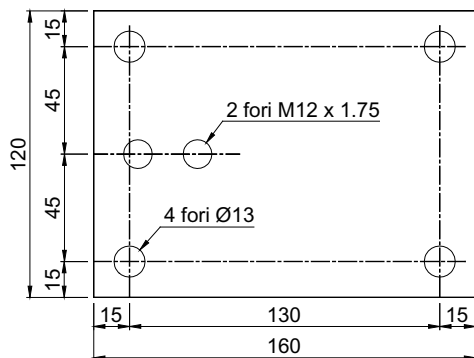
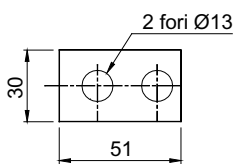
Nel caso di strutture con 4 appoggi, se uno di questi non risulta a contatto con la piastra superiore dell'accessorio, occorre inserire uno spessore prima di stringere i bulloni.

Accesorio diseñado para el pesado de depósitos, tolvas, plataformas, etc.; dispone de una junta de compresión en acero INOX AISI 304 + GOMA que puede compensar la desnivelación de los planos de apoyo de la estructura. Placa inferior y tornillos de acero galvanizado. Placa superior de acero INOX AISI 304. Para evitar que durante el transporte y el montaje sufra daños provocados por golpes y vibraciones, asegurarse de que el perno (*) esté totalmente desenroscado hasta que toque la célula con la cabeza. Al finalizar el montaje, volver a enroscar el perno para alejarlo y permitir que la célula funcione correctamente. Conectar entre sí las placas inferiores a la red de tierra. En las estructuras de 4 apoyos, si uno de éstos no está en contacto con la placa superior del accesorio, se debe introducir un calzo antes de apretar los pernos.

PIASTRA INFERIORE IN ACCIAIO GALVANIZZATO
GALVANIZED LOWER PLATE

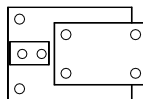
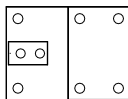
PIASTRA SUPERIORE IN ACCIAIO INOX AISI 304
STAINLESS STEEL UPPER PLATE

ACCIAIO GALVANIZZATO
GALVANIZED STEEL

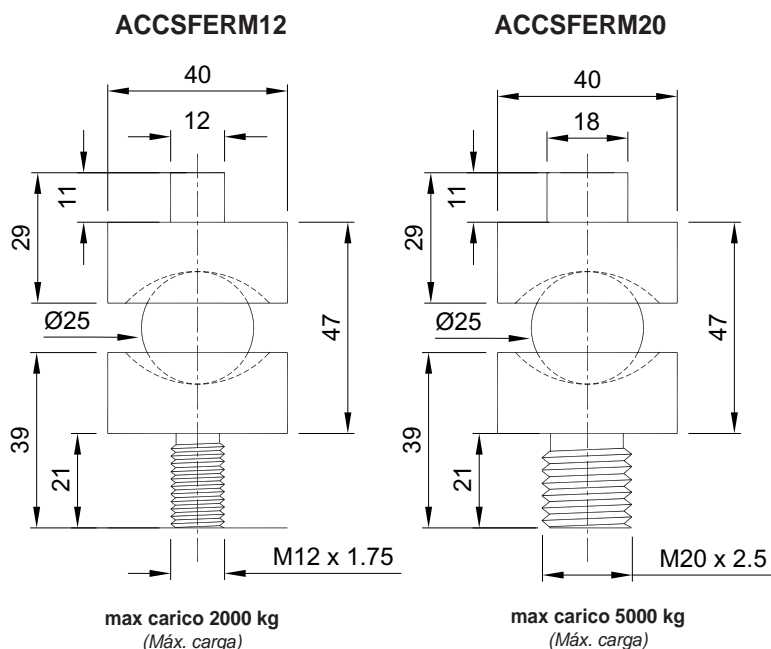
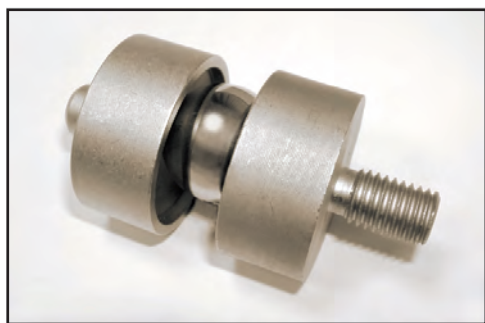


E' POSSIBILE ORIENTARE LA PIASTRA SUPERIORE IN QUALSIASI POSIZIONE
ORIENTATE MODULES AS THE SITUATION REQUIRES

ORIENTAMENTO AL
MOMENTO DELLA
FORNITURA CON
CELLA MONTATA

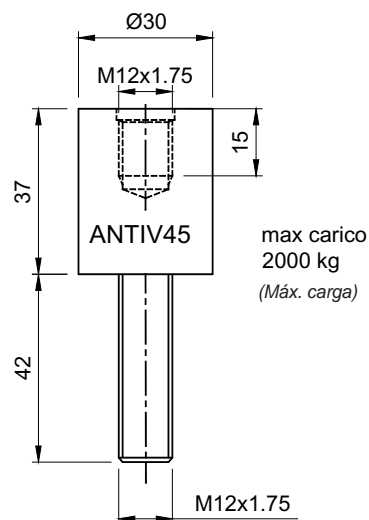
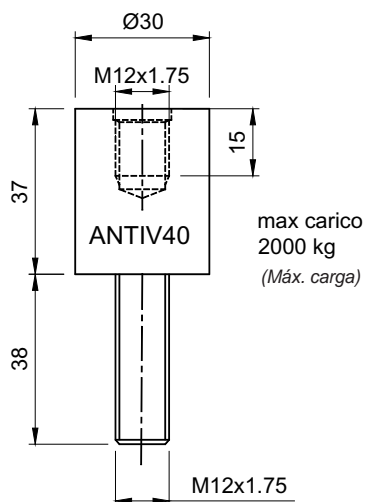
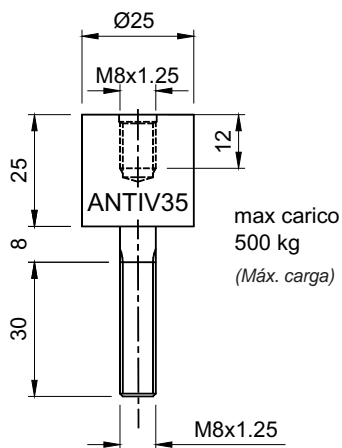


ACCSFERM12 (acciaio inox / acero inox)	Euro 30,00
ACCSFERM20 (acciaio inox / acero inox)	Euro 40,00



ANTIV 35 per celle di carico / para células de carga FCOL - FCK	Euro 25,00
ANTIV 40 per celle di carico / para células de carga FTO - FTL - FTP - FTZ - FTK - FCAL - FCAX - FCA	Euro 30,00
ANTIV 45 per celle di carico / para células de carga FCAL - FCAX - FCA	Euro 35,00

Articolazioni a compressione in grado di compensare la non planarità dei piani d'appoggio delle strutture.
 Articulaciones de Compresión, capaz de compensar la desnivelación de los planos de apoyo de la estructura.



	cella montata célula montada	cella NON montata célula NO montada
TF 500 (max 500 kg) acciaio inox / acero inox	Euro 115,00	Euro 90,00
TF 2000 (max 2000 kg) acciaio inox / acero inox	Euro 125,00	Euro 100,00
TF 2000Z * (max 2000 kg) acciaio zincato / acero cincado	Euro 105,00	Euro 80,00
PIATF + BLOCT		Euro 50,00
PIATF 2000 + BLOCTF		Euro 55,00
PIATF 2000Z * + BLOCTFZ *		Euro 30,00

Accessori di montaggio realizzati in **acciaio INOX AISI 304** (***2000Z**: piastra inferiore **PIATF2000Z** e blocchetto **BLOCTFZ** in acciaio zincato) adatti per pesatura di piccole tramogge, serbatoi, piattaforme, ecc.; provvisti di una articolazione a compressione in acciaio INOX + GOMMA in grado di compensare la non planarità dei piani di appoggio della struttura.

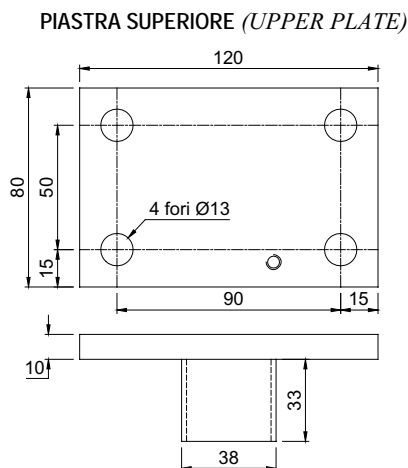
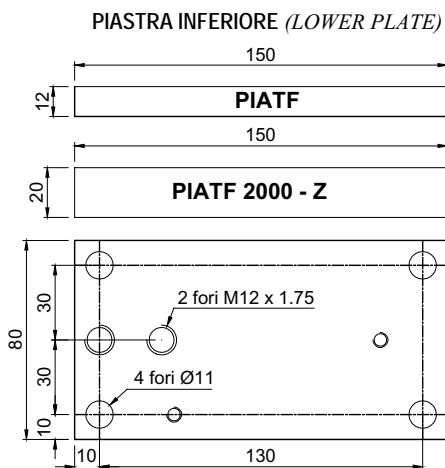
In fase di trasporto e montaggio, per evitare danneggiamenti, assicurarsi che la vite di fermo (*) tocchi sotto la cella.

Al termine del montaggio riallontanare la vite per consentire il corretto funzionamento della cella.

Collegare tra loro le piastre inferiori alla rete di terra.

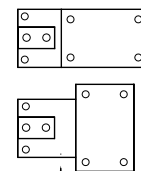
Nel caso di strutture con 4 appoggi, se uno di questi non risulta a contatto con la piastra superiore dell'accessorio, occorre inserire uno spessore prima di stringere i bulloni.

Accesorios de montaje en **acero INOX AISI 304** (***2000Z**: **placa inferior PIATF2000Z** y **bloque BLOCTFZ** en acero cincado) adecuados para el pesado de pequeñas tolvas, depósitos, plataformas, etc., provistos de una junta de compresión de acero INOX + GOMA que puede compensar la desnivelación de los planos de apoyo de la estructura. Durante el transporte y el montaje, para evitar daños, asegurarse de que el tornillo de bloqueo (*) toque debajo de la célula. Al final del montaje volver a alejar el tornillo para permitir el funcionamiento correcto de la célula. Conectar entre sí las placas inferiores a la red de tierra. En las estructuras de 4 apoyos, si uno de éstos no está en contacto con la placa superior del accesorio, se debe introducir un calzo antes de apretar los pernos.

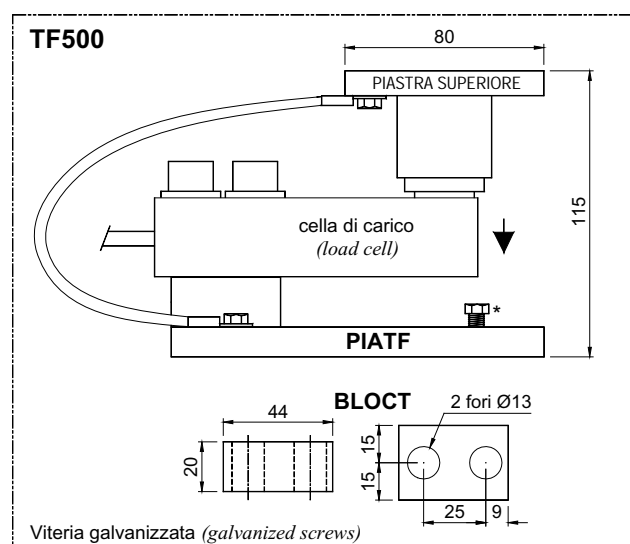
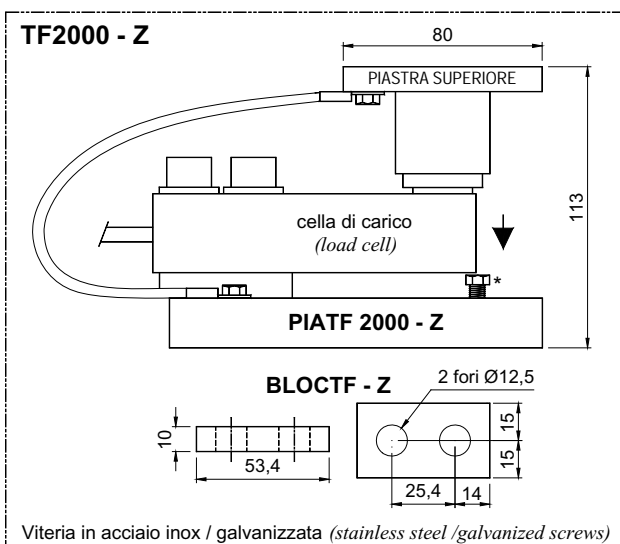


E' POSSIBILE ORIENTARE LA PIASTRA SUPERIORE IN QUALSIASI POSIZIONE

ORIENTATE MODULES AS THE SITUATION REQUIRES



ORIENTAMENTO AL MOMENTO DELLA FORNITURA CON CELLA MONTATA



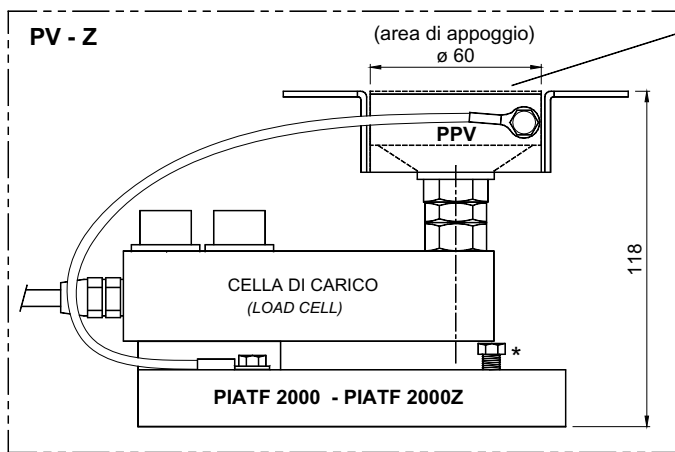
PV (max 2000 kg) acciaio inox AISI 304 / Acero inox AISI 304 . . .	cella montata célula montada Euro 115,00	cella NON montata célula NO montada Euro 90,00
PVZ (max 2000 kg) acciaio zincato / Acero cincado	Euro 90,00	Euro 65,00
PPV Piastra superiore in acciaio inox AISI 304 per piedino / Placa superior en acero inox AISI 304 para pie		Euro 20,00

Accessori di montaggio adatti per pesatura di rulliere, piattaforme, tramogge, serbatoi, etc.; **provvisti di vincolo contro lo spostamento laterale e antiribaltamento mediante piedino snodato autocentrante su sfera, regolabile in altezza**, in grado di compensare la non planarità dei piani di appoggio della struttura. Carico massimo 2000 kg.

In fase di trasporto e montaggio, per evitare danneggiamenti, assicurarsi che la vite di fermo (*) tocchi sotto la cella. Al termine del montaggio riallontanare la vite per consentire il corretto funzionamento della cella. Collegare tra loro le piastre inferiori alla rete di terra. Nel caso di strutture con 4 appoggi, se uno di questi non risulta a contatto con la base di appoggio del piedino, procedere alla sua regolazione in altezza.

Accesorios de montaje adecuados para el pesado de mesas de rodillos, plataformas, tolvas, depósitos, etc.; **provistos de sujeción contra el desplazamiento lateral y con protección anti-vuelcos mediante pie articulado autocentrante sobre bolas, regulable en altura**, capaz de compensar la desnivelación de los planos de apoyo de la estructura. Carga máxima 2000 kg.

Durante el transporte y el montaje, para evitar daños, asegurarse de que el tornillo de bloqueo (*) toque debajo de la célula. Al final del montaje volver a alejar el tornillo para permitir el funcionamiento correcto de la célula. Conectar entre sí las placas inferiores a la red de tierra. En el caso de estructuras con 4 apoyos, si uno de éstos no está en contacto con la base de apoyo del pie, regularlo en altura.



PIEDINO M12x1,75 snodato autocentrante su sfera
Pie M12x1,75 articulado autocentrante sobre bolas

per accessorio **PV** (para PV)

per accessorio **PVZ** (para PVZ)

Piedino in ACCIAIO INOX
Pie en ACERO INOX

Piedino in ACCIAIO NICHELATO
Pie en ACERO INOX NIQUELADO



FOTO D (Foto D)

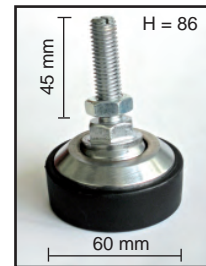
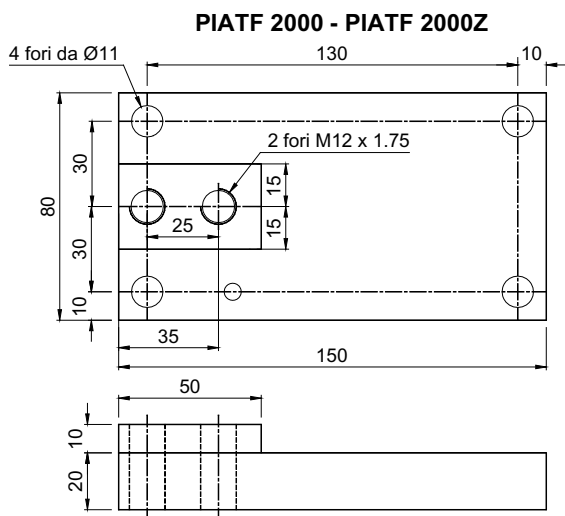
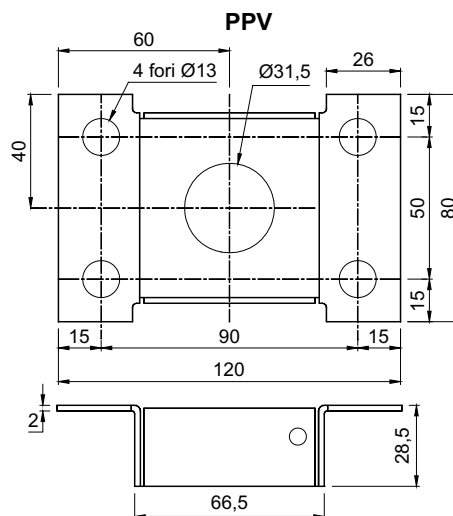
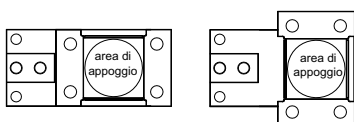


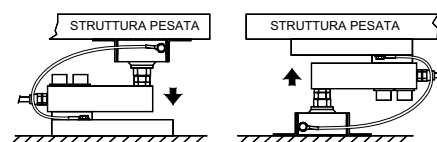
FOTO B (Foto B)



E' POSSIBILE ORIENTARE LA PIASTRA SUPER. IN QUALSIASI POSIZIONE

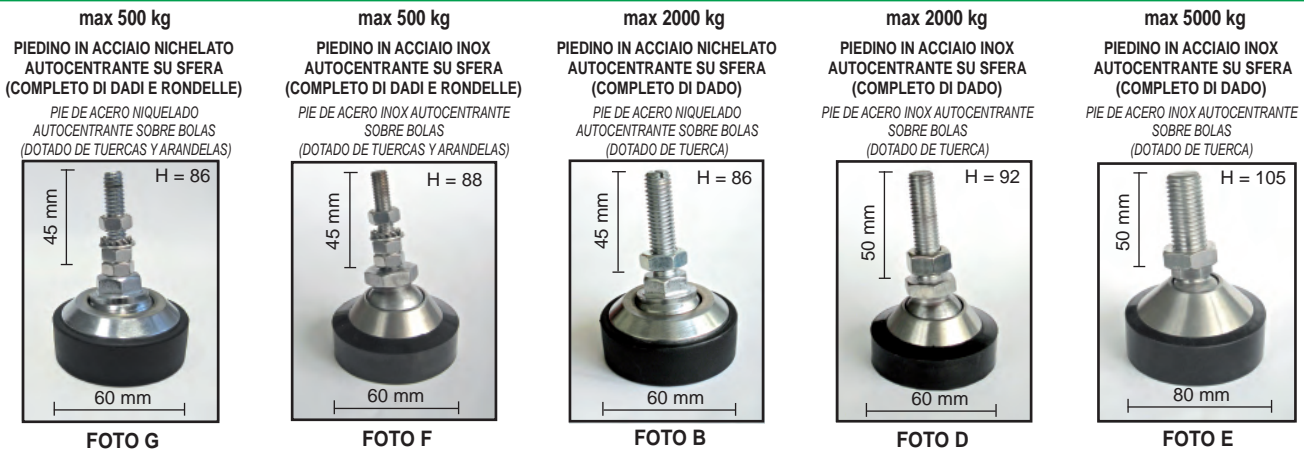


FISSAGGIO ALLA STRUTTURA PESATA
FIJACIÓN A LA ESTRUCTURA PESADA

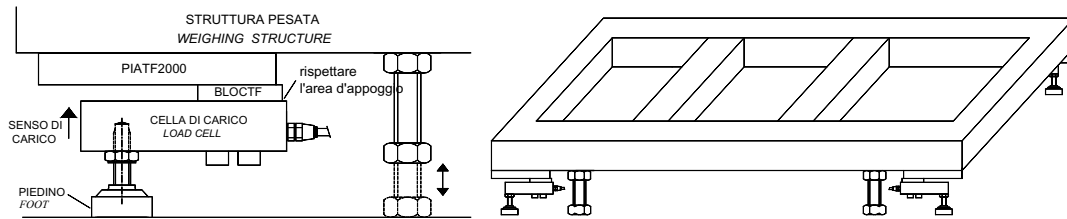


PIEDINOSB2ZNCM8	M8 x 1.25 (Foto G)..... Pie (Foto G)	Euro 30,00 (cad.)
PIEDINOSB2M8	M8 x 1.25 (Foto F)..... Pie (Foto F)	Euro 40,00 (cad.)
PIEDINOSB2ZNCM10	M10 x 1.5 (Foto G)..... Pie (Foto G)	Euro 30,00 (cad.)
PIEDINOSB2M10	M10 x 1.5 (Foto F)..... Pie (Foto F)	Euro 40,00 (cad.)
PIEDINOSB2ZNC	M12 x 1.75 (Foto B) ... Pie (Foto B)	Euro 20,00 (cad.)
PIEDINOSB2M12	M12 x 1.75 (Foto D) ... Pie (Foto D)	Euro 32,00 (cad.)
PIEDINOSB2M20	M20 x 2.5 (Foto E)..... Pie (Foto E)	Euro 50,00 (cad.)

Piastre PPV e PPV80 per realizzare vincoli contro lo spostamento laterale e antiribaltamento (pag. 43, 44)
 Placas PPV y PPV80 para realizar sujeciones contra el desplazamiento lateral y como protección anti-vuelcos (pág. 43, 44)



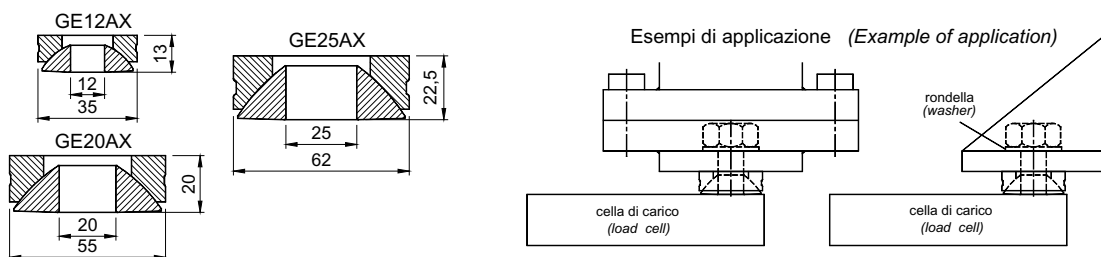
Esempio di impiego di piedini regolabili (Example of feet application)



SNODOGE12AX (celle / células FTL, FTO, FTP, FTZ, FTK)	Euro 20,00
SNODOGE20AXKIT * (celle / células FTK 3000 - 5000 ; FTZ 5000)	Euro 30,00
SNODOGE25AXKIT ** (celle / células FTP10000)	Euro 37,00

* compresi bullone 20 x 80 e rondella 22 x 60 zincati - incluidos perno 20 x 80 y arandela 22 x 60 cincados
 ** compresi bullone 24 x 100 e rondella 26 x 72 zincati - incluidos perno 24 x 100 y arandela 26 x 72 cincados

SNODI ASSIALI PER COMPENSARE LA NON PLANARITA' DEI PIANI D'APPOGGIO
JUNTAS AXIALES PARA COMPENSAR LA DESALINEACIÓN DE LOS PLANOS DE APOYO

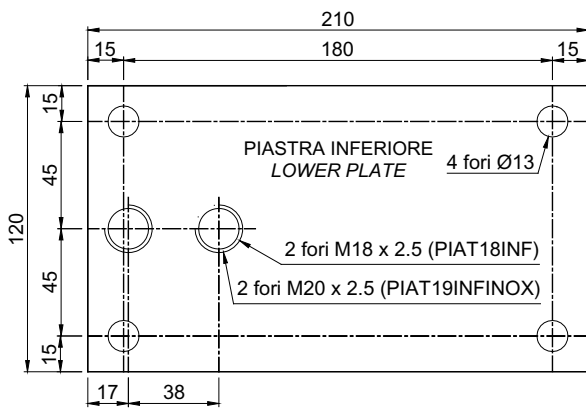


PV80 (FTP kg 3000 - 5000 ; FTZ kg 5000)	cella montata célula montada Euro 210,00	cella NON montata célula NO montada Euro 180,00
PV80Z (FTK kg 3000 - 5000)	Euro 160,00	Euro 130,00
PPV80 Piastra superiore per piedino / Placa superior para pie ..		Euro 50,00

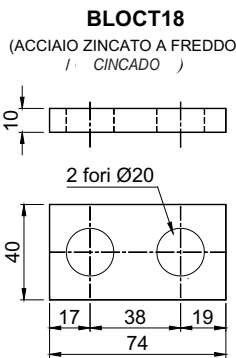
Accessori di montaggio adatti per pesatura di rulliere, piattaforme, tramogge, serbatoi, ecc.; provvisti di vincolo contro lo spostamento laterale e antiribaltamento mediante piedino snodato in acciaio inox autocentrante su sfera, regolabile in altezza, in grado di compensare la non planarità dei piani di appoggio della struttura. Collegare tra loro le piastre inferiori alla rete di terra. Nel caso di strutture con 4 appoggi, se uno di questi non risulta a contatto con la base di appoggio del piedino, procedere alla sua regolazione in altezza.

Accesorios de montaje adecuados para el pesado de mesas de rodillos, plataformas, tolvas, depósitos, etc.; provistos de sujeción contra el desplazamiento lateral y con protección anti-vuelcos mediante pie articulado de acero inox autocentrante sobre bolas, regulable en altura, capaz de compensar la desnivelación de los planos de apoyo de la estructura. Conectar entre sí las placas inferiores a la red de tierra. En el caso de estructuras con 4 apoyos, si uno de éstos no está en contacto con la base de apoyo del pie, regularlo en altura.

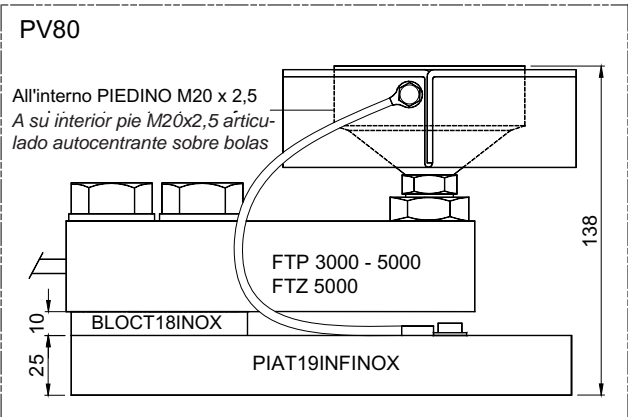
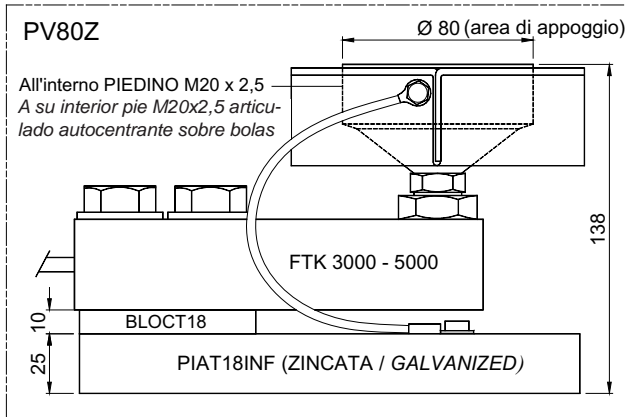
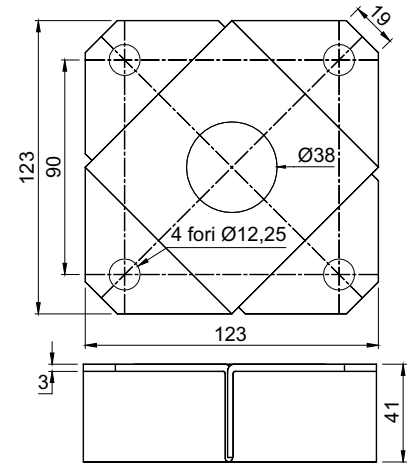
PIAT19INFINOX (ACCIAIO INOX AISI 304 / ACERO INOXIDABLE)
PIAT18INF (ACCIAIO ZINCATO A FREDDO / ACERO CINCADO)



BLOCT18INOX (ACCIAIO INOX AISI 304 / ACERO INOXIDABLE)
BLOCT18 (ACCIAIO ZINCATO A FREDDO / CINCADO)



PPV80 (ACCIAIO INOX AISI 304 / ACERO INOXIDABLE)



E' POSSIBILE ORIENTARE LA PIASTRA SUPER. IN QUALSIASI POSIZIONE



PIEDINO M20 x 2,5 (ACCIAIO INOX)
PIE M20 x 2,5 (ACERO INOX)

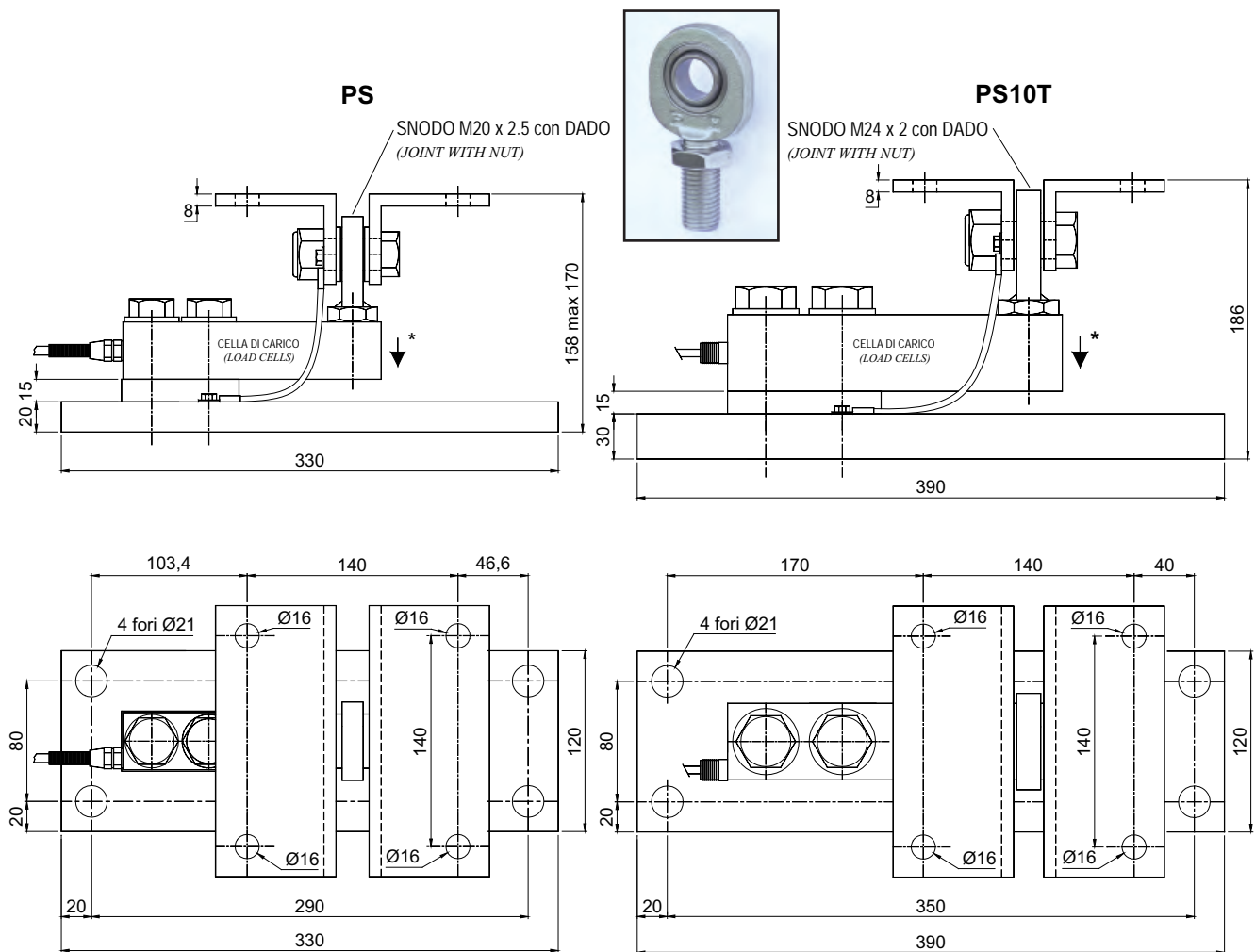


FOTO E

PS (FTP kg 3000 - 5000 ; FTZ kg 5000 ; FTK kg 3000 - 5000)	Euro 150,00
PS10T (FTP kg 10000)	Euro 200,00

Accessori di montaggio realizzati in **acciaio zincato a caldo** progettati per la pesatura di silo, serbatoi, miscelatori, tramogge, soggetti a vibrazioni per organi in movimento.
Provisti di vincolo contro lo spostamento laterale e antiribaltamento mediante snodo sferico, regolabile in altezza, in grado di compensare la non planarità dei piani di appoggio della struttura. Collegare tra loro le piastre inferiori alla rete di terra.
 Durante il montaggio rispettare il senso di carico della cella (*).

Accesorios de montaje en **acero cincado en caliente** diseñados para el pesado de silos, depósitos, mezcladoras, tolvas, sujetos a vibraciones por órganos en movimiento.
Provistos de sujeción contra el desplazamiento lateral y como protección anti-vuelcos mediante junta esférica, regulable en altura, capaz de compensar la desnivelación de los planos de apoyo de la estructura. Conectar entre sí las placas inferiores a la red de tierra.
 Durante el montaje respetar la dirección de carga la célula (*).



PS : peso 10.5 kg (peso)
 PS10T : peso 16.5 kg (peso)