

T12 / GP

cella montata
load cells mounted
Euro 150,00

cella NON montata
load cells NOT mounted
Euro 125,00

Accessorio progettato per la pesatura di serbatoi, tramogge, piattaforme, ecc...; provvisti di una articolazione a compressione in acciaio INOX AISI 304 + GOMMA in grado di compensare la non planarità dei piani di appoggio della struttura. Piastra inferiore e viteria in acciaio galvanizzato. Piastra superiore in acciaio INOX AISI 304. In fase di trasporto e montaggio, per evitare il danneggiamento dovuto a urti e vibrazioni, assicurarsi che il bullone (*) sia completamente svitato sino a toccare con la testa la cella. Al termine del montaggio riavvitare il bullone in modo da allontanarlo e consentire il corretto funzionamento della cella. Collegare tra loro le piastre inferiori alla rete di terra. Nel caso di strutture con 4 appoggi, se uno di questi non risulta a contatto con la piastra superiore dell'accessorio, occorre inserire uno spessore prima di stringere i bulloni.

Weight module designed for tanks, hoppers, platforms, etc.; provided with a compression joint in AISI 304 stainless steel and rubber to compensate for misalignment of the support plates. Galvanized lower plate and screws. AISI 304 stainless steel upper plate.

During the transport and installation the bolt () must be unscrewed until it touches the upper plate, to avoid damage due to knocks or vibrations. After installation, loosen the bolt to allow the cell to perform properly.*

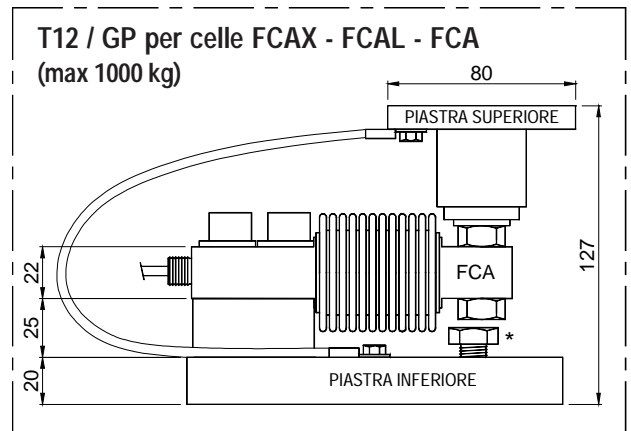
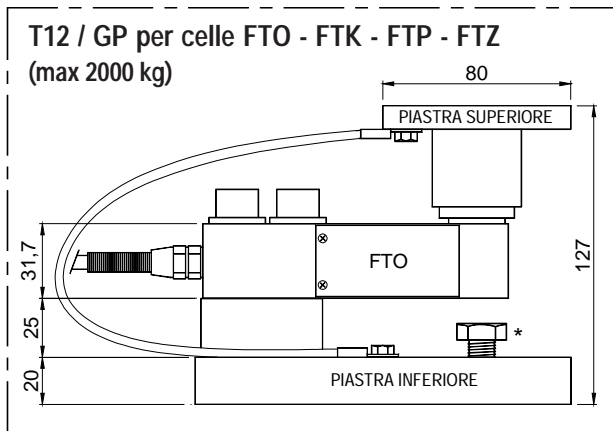
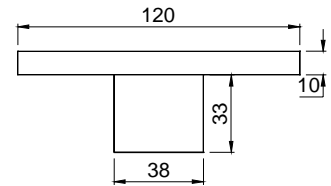
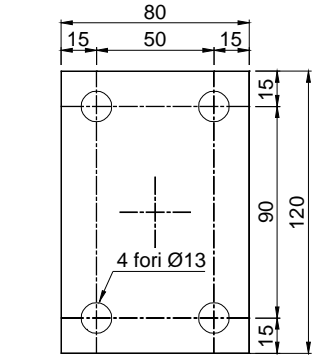
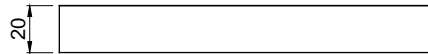
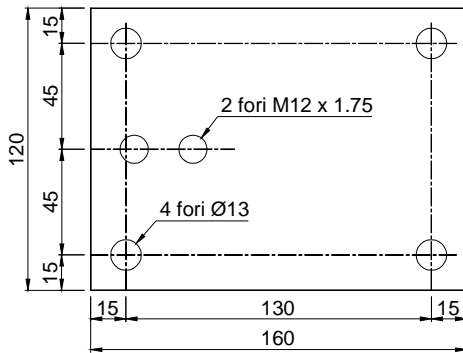
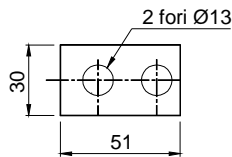
Connect all the lower plates to the earthing system.

In case of structure with four-point support, if one-point does not touch the upper plate, you must proceed to insert a shim before fixing the bolts.

PIASTRA INFERIORE IN ACCIAIO GALVANIZZATO
GALVANIZED LOWER PLATE

PIASTRA SUPERIORE IN ACCIAIO INOX AISI 304
STAINLESS STEEL UPPER PLATE

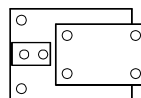
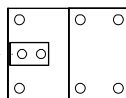
ACCIAIO GALVANIZZATO
GALVANIZED STEEL



E' POSSIBILE ORIENTARE LA PIASTRA SUPERIORE IN QUALSIASI POSIZIONE

ORIENTATE MODULES AS THE SITUATION REQUIRES

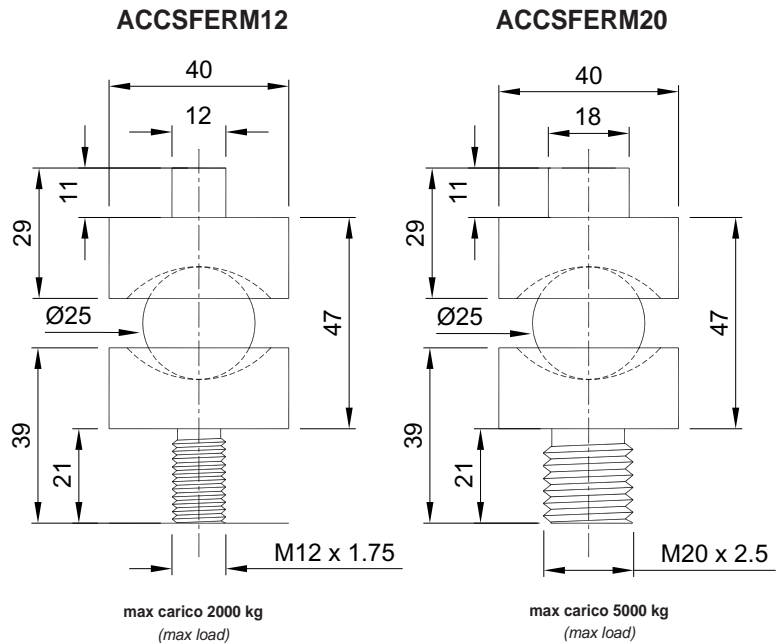
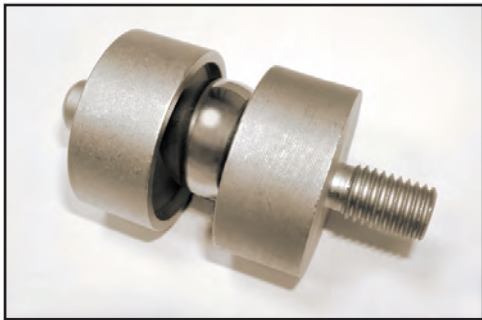
ORIENTAMENTO AL
MOMENTO DELLA
FORNITURA CON CELLA
MONTATA



ACCSFER

ACCESSORI CON SFERA PER CELLE FTL - FTO - FTP - FTZ - FTK ACCESSORIES WITH BALL FOR LOAD CELLS FTL - FTO - FTP - FTZ - FTK

ACCSFERM12 (acciaio inox / stainless steel)	Euro 30,00
ACCSFERM20 (acciaio inox / stainless steel)	Euro 40,00

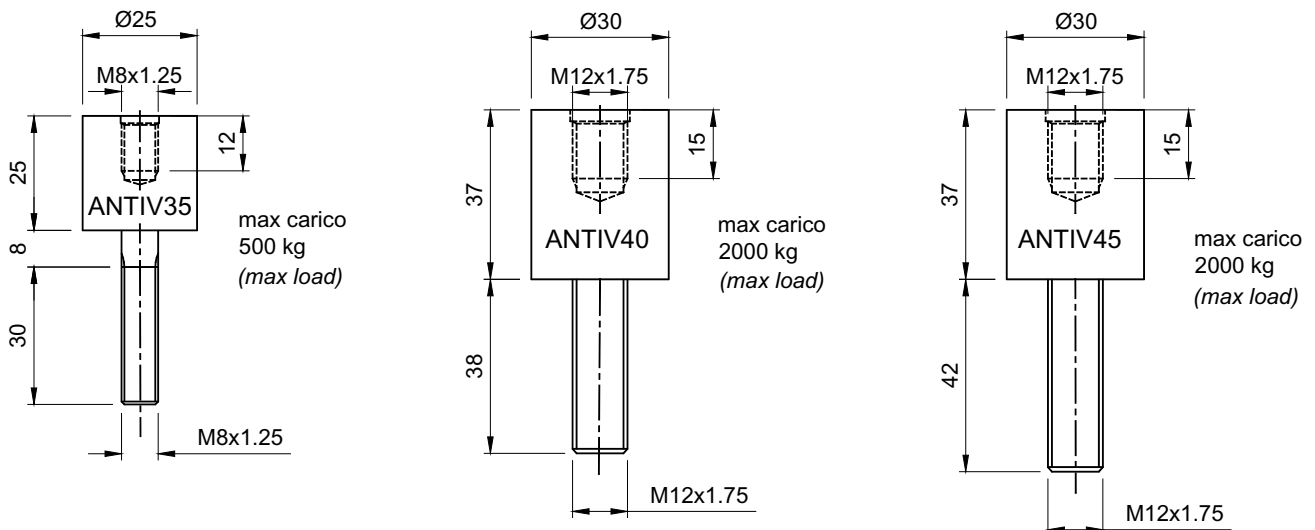


ANTIV

ARTICOLAZIONI ACCIAIO INOX + GOMMA STAINLESS STEEL & RUBBER JOINT

ANTIV 35 per celle di carico / for load cells FCOL - FCK	Euro 25,00
ANTIV 40 per celle di carico / for load cells FTO - FTL - FTP - FTZ - FTK - FCAL - FCAX - FCA	Euro 30,00
ANTIV 45 per celle di carico / for load cells FCAL - FCAX - FCA	Euro 35,00

Articolazioni a compressione in grado di compensare la non planarità dei piani d'appoggio delle strutture.
Joints to compensate for misalignment of the support plates.



	cella montata load cells mounted	cella NON montata load cells NOT mounted
TF 500 (max 500 kg) acciaio inox / <i>stainless steel</i>	Euro 115,00	Euro 90,00
TF 2000 (max 2000 kg) acciaio inox / <i>stainless steel</i>	Euro 125,00	Euro 100,00
TF 2000Z * (max 2000 kg) acciaio zincato / <i>galvanized steel</i>	Euro 105,00	Euro 80,00
PIATF + BLOCT		Euro 50,00
PIATF 2000 + BLOCTF		Euro 55,00
PIATF 2000Z * + BLOCTFZ *		Euro 30,00

Accessori di montaggio realizzati in **acciaio INOX AISI 304** (*2000Z: piastra inferiore PIATF2000Z e blocchetto BLOCTFZ in acciaio zincato) adatti per pesatura di piccole tramogge, serbatoi, piattaforme, ecc...; provvisti di una articolazione a compressione in acciaio INOX + GOMMA in grado di compensare la non planarità dei piani di appoggio della struttura. In fase di trasporto e montaggio, per evitare danneggiamenti, assicurarsi che la vite di fermo (*) tocchi sotto la cella.

Al termine del montaggio riallontanare la vite per consentire il corretto funzionamento della cella.

Collegare tra loro le piastre inferiori alla rete di terra.

Nel caso di strutture con 4 appoggi, se uno di questi non risulta a contatto con la piastra superiore dell'accessorio, occorre inserire uno spessore prima di stringere i bulloni.

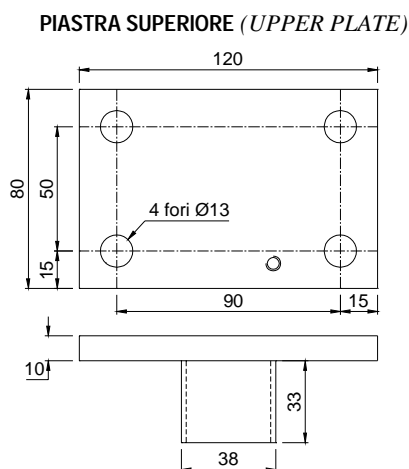
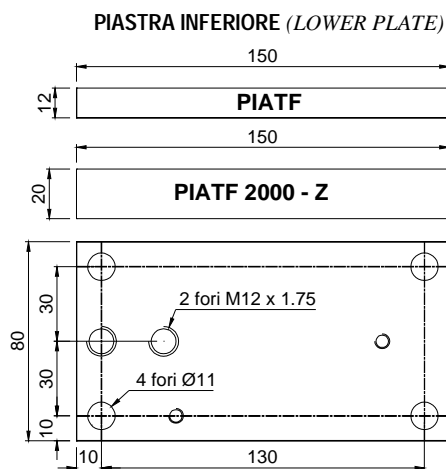
*Weigh modules constructed of AISI 304 stainless steel (*2000Z : version with PIATF2000Z and BLOCTFZ constructed of galvanized steel); designed for tanks, hoppers, platforms, etc...; provided with a compression joint in AISI 304 stainless steel and rubber, to compensate for misalignment of the support plates.*

During the transport and installation the lock () must touch under the load cell.*

After installation, move the lock away from the load cell.

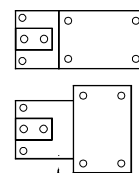
Connect all the lower plates to the earthing system.

In case of structure with four-point support, if one-point does not touch the upper plate, you must proceed to insert a shim before fixing the bolts.

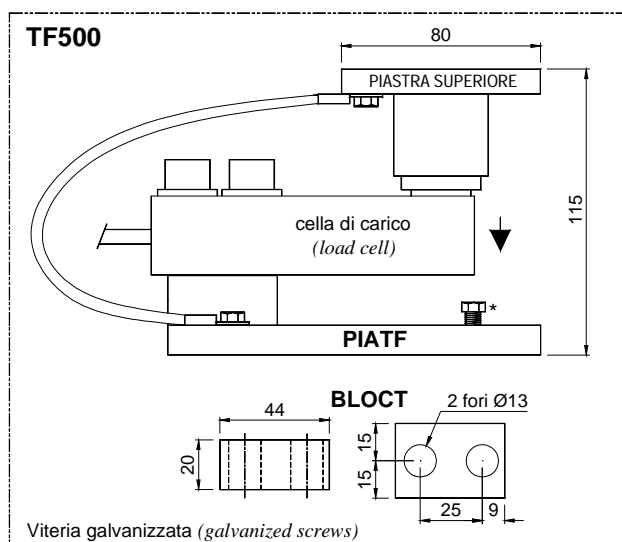
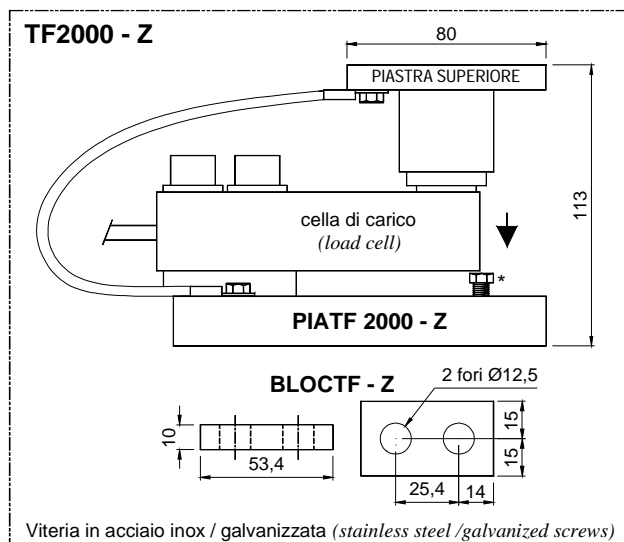


E' POSSIBILE ORIENTARE LA PIASTRA SUPERIORE IN QUALSIASI POSIZIONE

ORIENTATE MODULES AS THE SITUATION REQUIRES



ORIENTAMENTO AL MOMENTO DELLA FORNITURA CON CELLA MONTATA



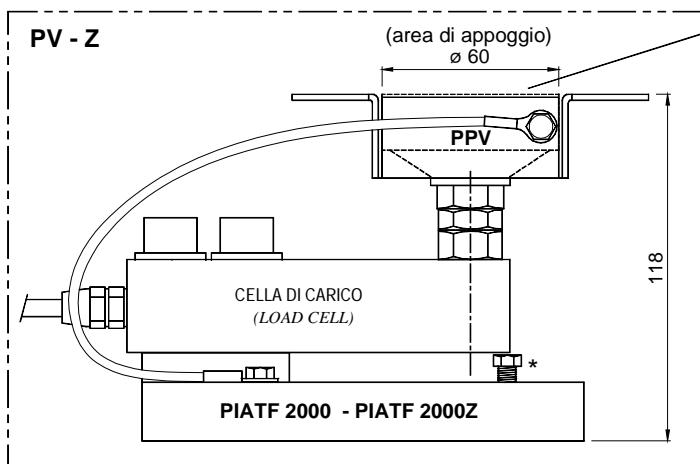
PV	(max 2000 kg) acciaio inox AISI 304 / AISI 304 steel
PVZ	(max 2000 kg) acciaio zincato / nickel-plated
PPV	Piastra superiore in acciaio inox AISI 304 per piedino / AISI 304 steel upper plate for foot mounting

	cella montata load cells mounted
Euro	115,00
Euro	90,00

	cella NON montata load cells NOT mounted
Euro	90,00
Euro	65,00
Euro	20,00

Accessori di montaggio adatti per pesatura di rulliere, piattaforme, tramogge, serbatoi, etc.; **provvisti di vincolo contro lo spostamento laterale e antiribaltamento mediante piedino snodato autocentrante su sfera, regolabile in altezza**, in grado di compensare la non planarità dei piani di appoggio della struttura. Carico massimo 2000 kg.
In fase di trasporto e montaggio, per evitare danneggiamenti, assicurarsi che la vite di fermo (*) tocchi sotto la cella. Al termine del montaggio riallontanare la vite per consentire il corretto funzionamento della cella. Collegare tra loro le piastre inferiori alla rete di terra.
Nel caso di strutture con 4 appoggi, se uno di questi non risulta a contatto con la base di appoggio del piedino, procedere alla sua regolazione in altezza.

Mounting accessories designed for rollers, platforms, tanks, hoppers, etc.; provided with a self-centring joint foot, adjustable height, against lateral forces and anti-tilt to compensate for misalignment of the support plates. Max load 2000 kg.
During the transport and installation the lock () must touch under the load cell. After installation, move the lock away from the load cell.*
Connect all the lower plates to the earthing system.
In case of structure with four-point support, if one-point does not touch the support base of the foot, you must proceed to adjust foot height.



PIEDINO M12x1,75 snodato autocentrante su sfera
Self-centring Jointed foot M12 x 1.75

per accessorio PV (for PV)

per accessorio PVZ (for PVZ)

Piedino in ACCIAIO INOX
STAINLESS STEEL FOOT

Piedino in ACCIAIO NICHELATO
NICKEL-PLATED FOOT

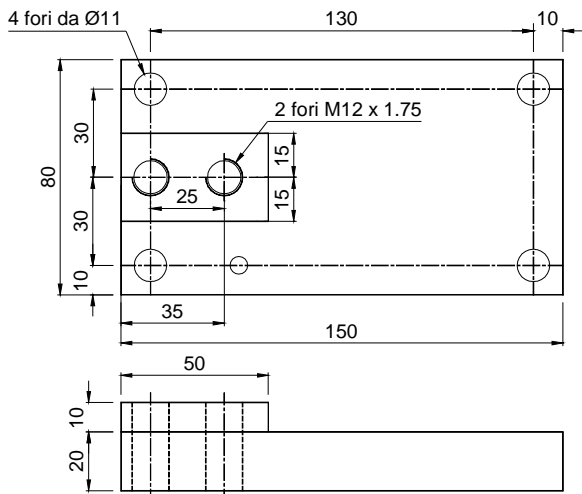


FOTO D (Picture D)

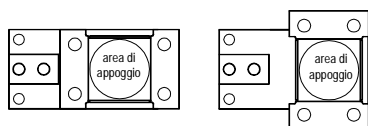


FOTO B (Picture B)

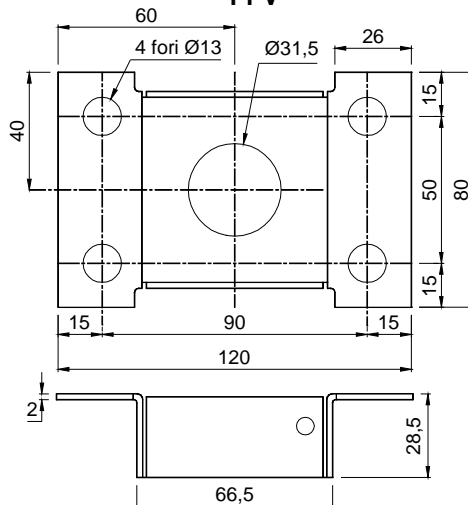
PIATF 2000 - PIATF 2000Z



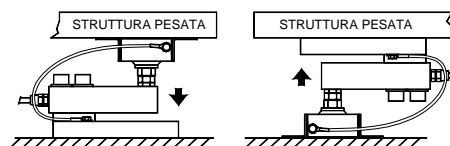
E' POSSIBILE ORIENTARE LA PIASTRA SUPER. IN QUALSIASI POSIZIONE
ORIENTATE MODULES AS THE SITUATION REQUIRES



PPV



FISSAGGIO ALLA STRUTTURA PESATA
MOUNTING & PLACING STRUCTURE








Novità - New

PIEDINI PER CELLE FCAX - FCAL - FCA - FCOL - FTL - FTO - FTP - FTZ - FTK FEET FOR LOAD CELLS FCAX - FCAL - FCA - FCOL - FTL - FTO - FTP - FTZ - FTK

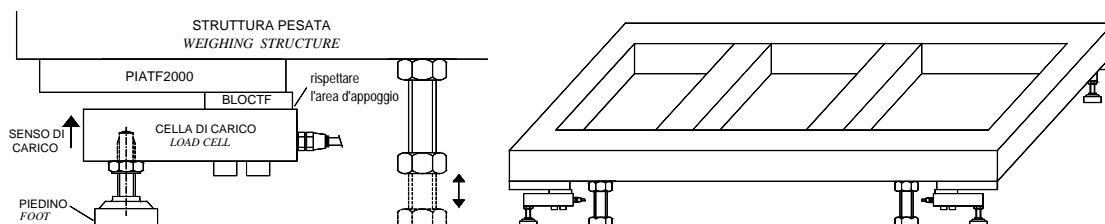
PIEDINI

PIEDINOSB2ZNCM8	M8 x 1.25 (Foto G)	<i>Jointed foot (Picture G)</i>	Euro 30,00 (cad.)
PIEDINOSB2M8	M8 x 1.25 (Foto F)	<i>Jointed foot (Picture F)</i>	Euro 40,00 (cad.)
PIEDINOSB2ZNCM10	M10 x 1.5 (Foto G)	<i>Jointed foot (Picture G)</i>	Euro 30,00 (cad.)
PIEDINOSB2M10	M10 x 1.5 (Foto F)	<i>Jointed foot (Picture F)</i>	Euro 40,00 (cad.)
PIEDINOSB2ZNC	M12 x 1.75 (Foto B)	<i>Jointed foot (Picture B)</i>	Euro 20,00 (cad.)
PIEDINOSB2M12	M12 x 1.75 (Foto D)	<i>Jointed foot (Picture D)</i>	Euro 32,00 (cad.)
PIEDINOSB2M20	M20 x 2.5 (Foto E)	<i>Jointed foot (Picture E)</i>	Euro 50,00 (cad.)

Piastre PPV e PPV80 per realizzare vincoli contro lo spostamento laterale e antiribaltamento (pag. 43, 44)
Plates PPV and PPV80 to realize accessories against lateral forces and anti-tilt (pages 43, 44)

<p>max 500 kg PIEDINO IN ACCIAIO NICHELATO AUTOCENTRANTE SU SFERA (COMPLETO DI DADI E RONDELLE) <i>NICKEL-PLATED SELF-CENTRING JOINTED FOOT (WITH NUTS & WASHERS)</i></p>  <p>FOTO G (Picture G)</p>	<p>max 500 kg PIEDINO IN ACCIAIO INOX AUTOCENTRANTE SU SFERA (COMPLETO DI DADI E RONDELLE) <i>STAINLESS STEEL SELF-CENTRING JOINTED FOOT (WITH NUTS & WASHERS)</i></p>  <p>FOTO F (Picture F)</p>	<p>max 2000 kg PIEDINO IN ACCIAIO NICHELATO AUTOCENTRANTE SU SFERA (COMPLETO DI DADO) <i>NICKEL-PLATED SELF-CENTRING JOINTED FOOT (WITH NUTS)</i></p>  <p>FOTO B (Picture B)</p>	<p>max 2000 kg PIEDINO IN ACCIAIO INOX AUTOCENTRANTE SU SFERA (COMPLETO DI DADO) <i>STAINLESS STEEL SELF-CENTRING JOINTED FOOT (WITH NUTS)</i></p>  <p>FOTO D (Picture D)</p>	<p>max 5000 kg PIEDINO IN ACCIAIO INOX AUTOCENTRANTE SU SFERA (COMPLETO DI DADO) <i>STAINLESS STEEL SELF-CENTRING JOINTED FOOT (WITH NUTS)</i></p>  <p>FOTO E (Picture E)</p>
-------------------------------------------------------------------------------------------------------------------------------------------------------------------------------------------------------------------------------------------------------------------------------------------------------------------	----------------------------------------------------------------------------------------------------------------------------------------------------------------------------------------------------------------------------------------------------------------------------------------------------------------	-------------------------------------------------------------------------------------------------------------------------------------------------------------------------------------------------------------------------------------------------------------------------------------------	-----------------------------------------------------------------------------------------------------------------------------------------------------------------------------------------------------------------------------------------------------------------------------------------	------------------------------------------------------------------------------------------------------------------------------------------------------------------------------------------------------------------------------------------------------------------------------------------

Esempio di impiego di piedini regolabili (Example of feet application)



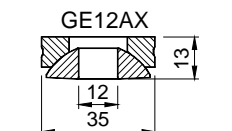
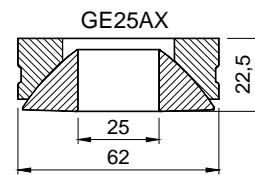
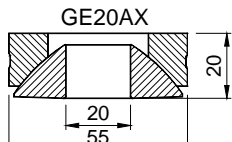
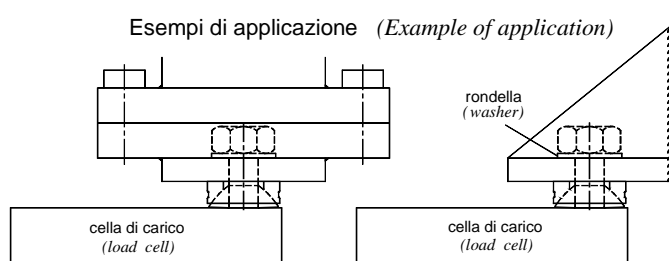
SNODI SFERICI ASSIALI IN ACCIAIO PER CELLE FTL - FTO - FTP - FTZ - FTK STEEL SPHERICAL PLAIN THRUST FOR LOAD CELLS FTL - FTO - FTP - FTZ - FTK

SNODI

SNODOGE12AX (celle / load cells FTL, FTO, FTP, FTZ, FTK)	Euro 20,00
SNODOGE20AXKIT * (celle / load cells FTP10000 ; FTK 3000 - 5000 ; FTZ 5000)	Euro 30,00
SNODOGE25AXKIT **	Euro 37,00

* compresi bullone 20 x 80 e rondella 22 x 60 zincati - Bolt (20x80) and washer (22x60) included
** compresi bullone 24 x 100 e rondella 26 x 72 zincati - Bolt (24x100) and washer (26x72) included

SNODI ASSIALI PER COMPENSARE LA NON PLANARITA' DEI PIANI D'APPOGGIO SPHERICAL PLAIN THRUST TO COMPENSATE FOR MISALIGNMENT

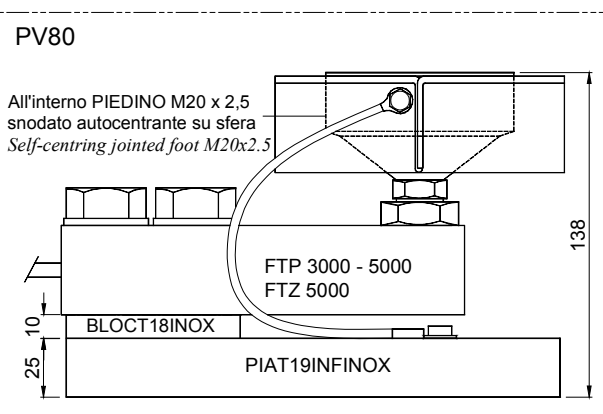
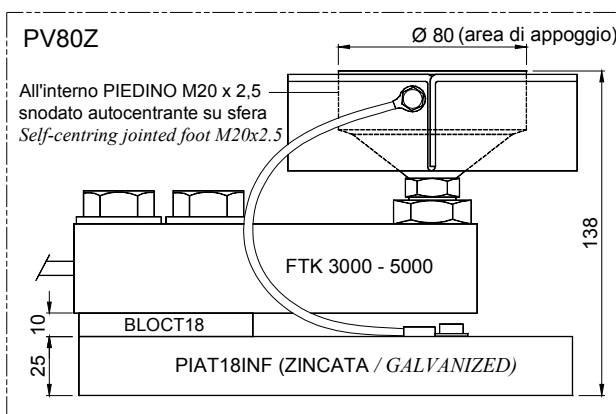
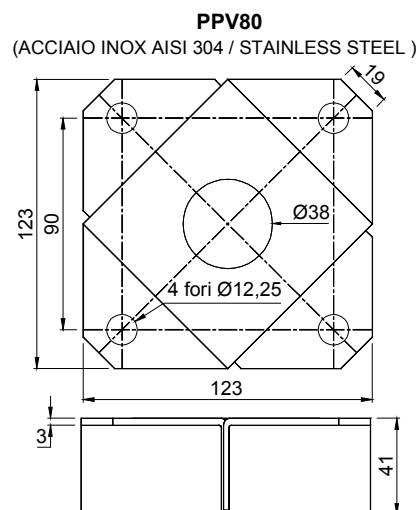
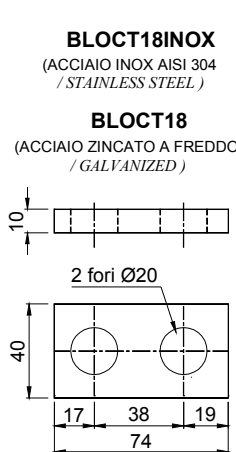
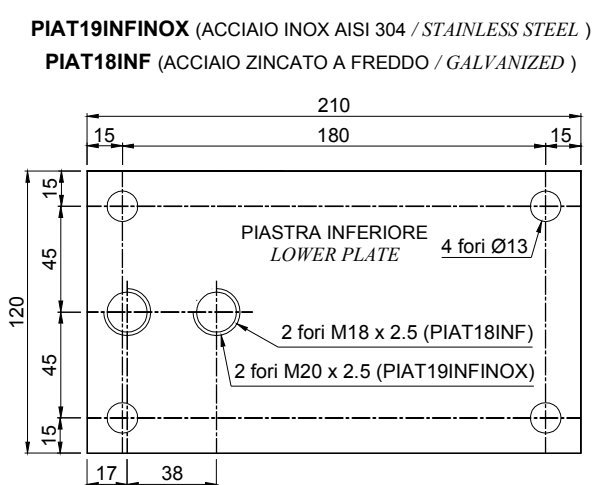
 <p>GE12AX</p>	 <p>GE25AX</p>	 <p>GE20AX</p>	<p>Esempi di applicazione (Example of application)</p>  <p>cella di carico (load cell)</p> <p>cella di carico (load cell)</p> <p>rondella (washer)</p>
---------------------------------------------------------------------------------------------------	---------------------------------------------------------------------------------------------------	---------------------------------------------------------------------------------------------------	--------------------------------------------------------------------------------------------------------------------------------------------------------------------------------------------------------------------------------------------

	cella montata load cells mounted	cella NON montata load cells NOT mounted
PV80 (FTP kg 3000 - 5000 ; FTZ kg 5000)	Euro 210,00	Euro 180,00
PV80Z (FTK kg 3000 - 5000)	Euro 160,00	Euro 130,00
PPV80 Piastra superiore per piedino / Upper plate for foot mounting ..		Euro 50,00

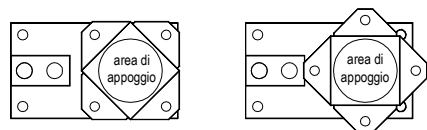
Accessori di montaggio adatti per pesatura di rulliere, piattaforme, tramogge, serbatoi, ecc...; **provvisti di vincolo contro lo spostamento laterale e antiribaltamento mediante piedino snodato in acciaio inox autocentrante su sfera, regolabile in altezza**, in grado di compensare la non planarità dei piani di appoggio della struttura. Collegare tra loro le piastre inferiori alla rete di terra. Nel caso di strutture con 4 appoggi, se uno di questi non risulta a contatto con la base di appoggio del piedino, procedere alla sua regolazione in altezza.

Mounting accessories designed for rollers, platforms, tanks, hoppers, etc...; provided with a stainless steel self-centring joint foot, adjustable height, against lateral forces and anti-tilt to compensate for misalignment of the support plates.

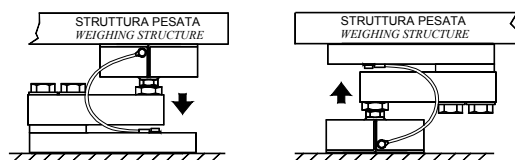
Connect all the lower plates to the earthing system. In case of structure with four-point support, if one-point does not touch the support base of the foot, you must proceed to adjust foot height.



E' POSSIBILE ORIENTARE LA PIASTRA SUPER. IN QUALSIASI POSIZIONE
 ORIENTATE MODULES AS THE SITUATION REQUIRES



FISSAGGIO ALLA STRUTTURA PESATA
 MOUNTING & PLACING STRUCTURE



PIEDINO M20 x 2,5 (ACCIAIO INOX)
 M20 x 2.5 STAINLESS STEEL FOOT



FOTO E (Picture E)

PS (FTP kg 3000 - 5000 ; FTZ kg 5000 ; FTK kg 3000 - 5000)
 PS10T (FTP kg 10000)

Euro 150,00

Euro 200,00

Accessori di montaggio realizzati in **acciaio zincato a caldo** progettati per la pesatura di sili, serbatoi, miscelatori, tramogge, soggetti a vibrazioni per organi in movimento.

Provvisi di vincolo contro lo spostamento laterale e antiribaltamento mediante snodo sferico, regolabile in altezza, in grado di compensare la non planarità dei piani di appoggio della struttura.

Collegare tra loro le piastre inferiori alla rete di terra.

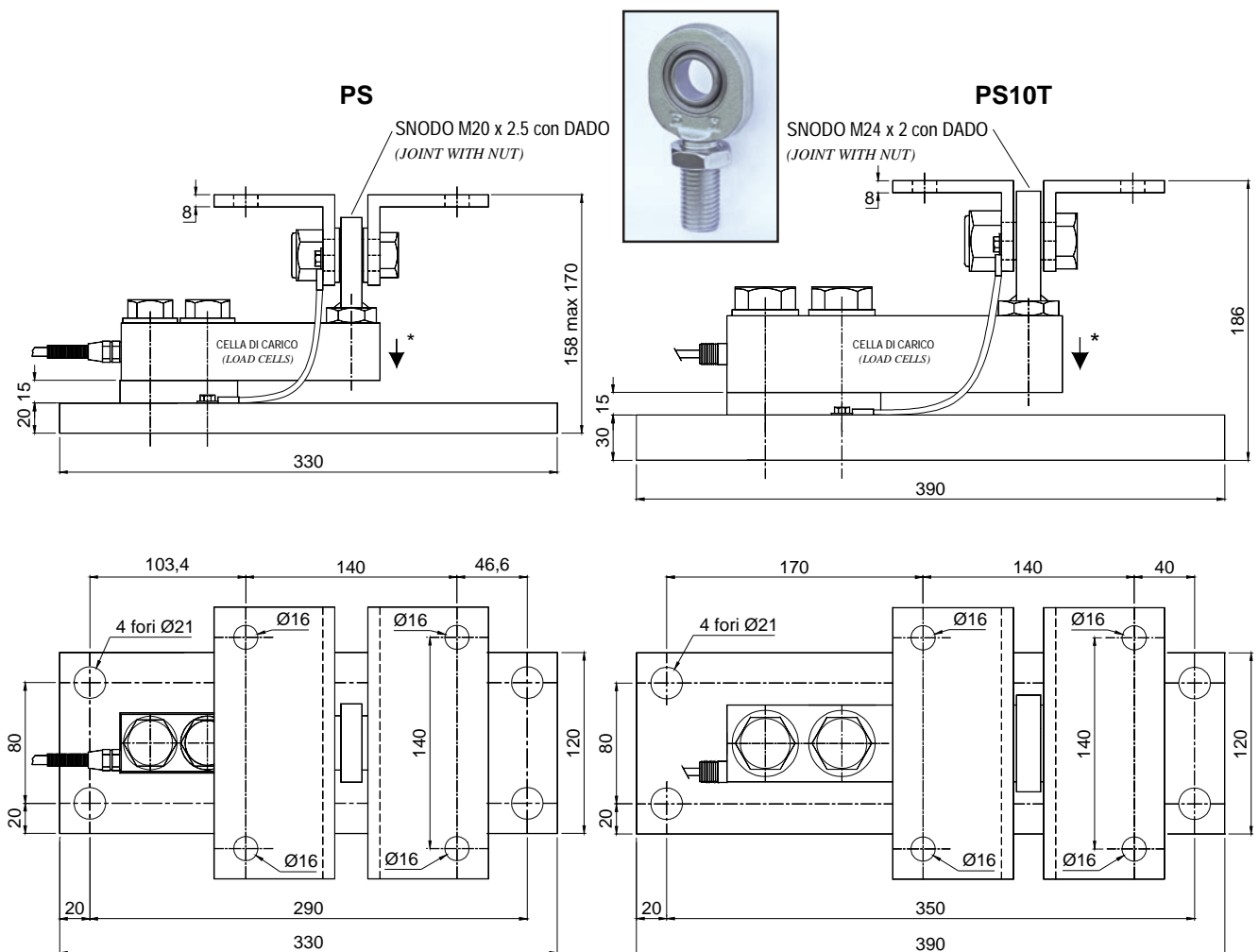
Durante il montaggio rispettare il senso di carico della cella (*).

Hot worked galvanized weigh module designed for silos, mixing machines, tanks, hoppers subject to vibrations because of parts in motion.

Provided with a ball joint, adjustable height, against lateral forces and anti-tilt to compensate for misalignment of the support plates.

Connect all the lower plates to the earthing system.

During the mounting observe the load direction of the cell (*).



PS : peso 10.5 kg (weight)

PS10T : peso 16.5 kg (weight)