

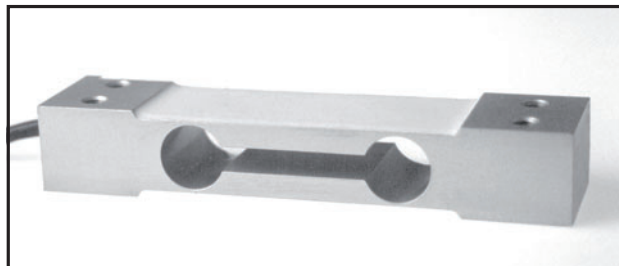
# CELLE DI CARICO PER PIATTAFORME 300 x 300 mm

## OFF-CENTER LOAD CELLS FOR PLATFORMS 300 x 300 mm

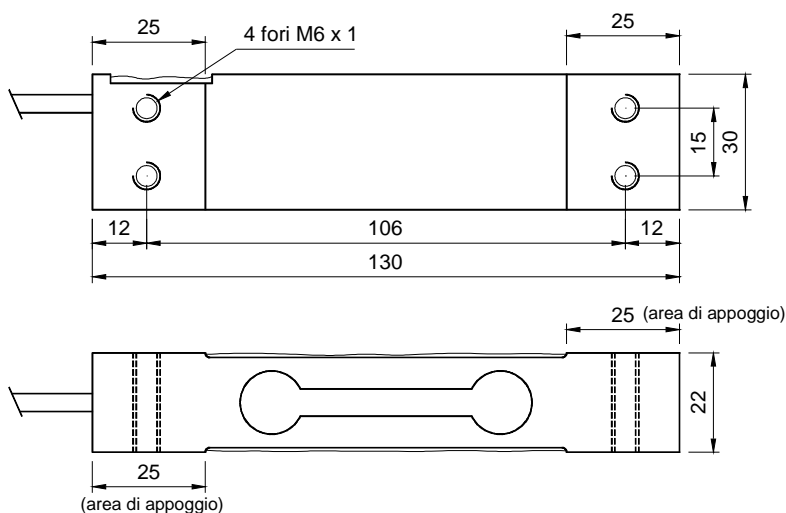
AL kg 3, 15, 30

A richiesta versione approvata  
On request version approved

ATEX  II 1 G  II 2 D (zone 0-1-2-21-22)



- ESECUZIONE LEGA DI ALLUMINIO
- ERRORE COMBINATO  $\leq \pm 0,03\%$
- GRADO DI PROTEZIONE IP 65
- ALLOY ALUMINUM LOAD CELL
- COMBINED ERROR  $\leq \pm 0.03\%$
- PROTECTION CLASS IP 65



Dimensions (mm)

### CARATTERISTICHE TECNICHE

SENSIBILITA'  
EFFETTO DELLA TEMPERATURA SULLO ZERO  
EFFETTO DELLA TEMPERATURA SUL FONDO SCALA  
COMPENSAZIONE TERMICA  
CAMPO DI TEMPERATURA DI LAVORO  
CREEP A CARICO NOMINALE DOPO 30 MINUTI  
TENSIONE DI ALIMENTAZIONE MAX TOLLERATA  
RESISTENZA D'INGRESSO  
RESISTENZA DI USCITA  
BILANCIAMENTO DI ZERO  
RESISTENZA D'ISOLAMENTO  
CARICO STATICO MASSIMO  
CARICO DI ROTTURA in % sul FONDO SCALA  
DEFLESSIONE A CARICO NOMINALE

2 mV/V  $\pm 10\%$   
0.0025%  $^{\circ}\text{C}$   
0.0025%  $^{\circ}\text{C}$   
- 10 $^{\circ}\text{C}$  / + 40 $^{\circ}\text{C}$   
- 20 $^{\circ}\text{C}$  / + 60 $^{\circ}\text{C}$   
0.03 %  
15 Volt  
410 Ohm  $\pm 10$   
350 Ohm  $\pm 3$   
 $\pm 2$  %  
>2000 MOhm  
120 %  
> 200 %  
0.5 mm

### TECHNICAL FEATURES

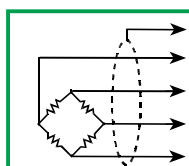
SENSITIVITY  
TEMPERATURE EFFECT ON ZERO  
TEMPERATURE EFFECT ON SPAN  
COMPENSATED TEMPERATURE RANGE  
OPERATING TEMPERATURE RANGE  
CREEP AT NOMINAL LOAD AFTER 30 MINUTES  
MAX SUPPLY VOLTAGE WITHOUT DAMAGE  
INPUT RESISTANCE  
OUTPUT RESISTANCE  
ZERO BALANCE  
INSULATION RESISTANCE  
MAXIMUM STATIC LOAD  
DESTRUCTIVE LOAD IN % ON FULL SCALE  
DEFLECTION AT NOMINAL LOAD

### CAVO

LUNGHEZZA 3 m  
DIAMETRO 3.8 mm  
FILII CONDUTTORI 4 x 0.20 mm<sup>2</sup>

### CABLE

LENGHT  
DIAMETER  
CORES



### SCHERMO

+ SEGNALE ( VERDE )  
+ ALIMENTAZIONE ( ROSSO )  
- SEGNALE ( BIANCO )  
- ALIMENTAZIONE ( NERO )

### SHIELD

+ SIGNAL (GREEN)  
+ EXCITATION (RED)  
- SIGNAL (WHITE)  
- EXCITATION (BLACK)