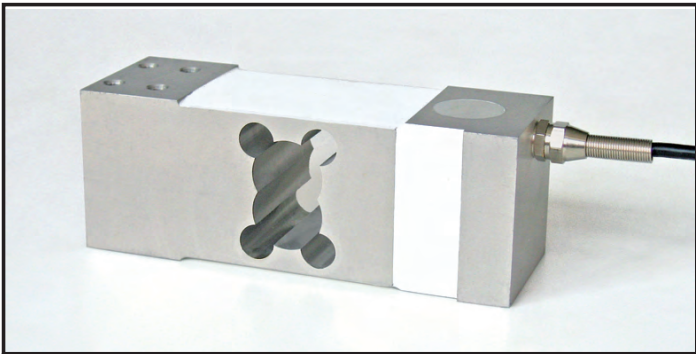


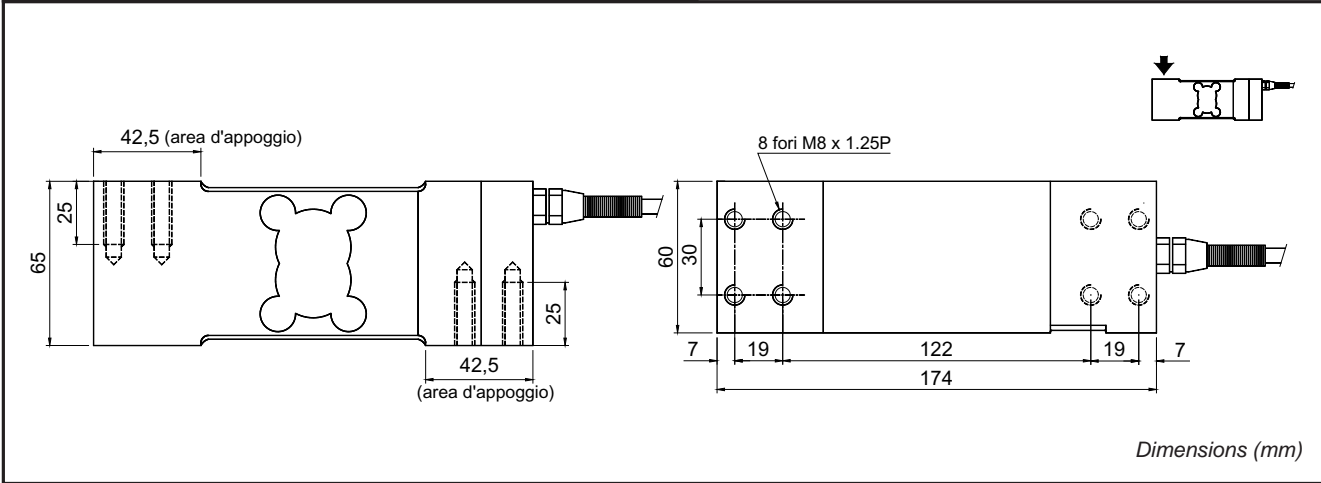
**CELLE DI CARICO PRE-AMPLIFICATE PER PIATTAFORME 600 x 600mm**  
 PRE-AMPLIFIED OFF-CENTER LOAD CELLS FOR PLATAFORMS 600 x 600mm

**AP 0-10**

<b>AP kg 150, 300</b> SEGNALE DI USCITA 0-10Vcc (0-10VDC OUTPUT) .....	<b>Euro 275,00</b>
--	--------------------



- USCITA ANALOGICA 0-10 Vcc min. 2000 Ohm
- GUADAGNO FISSO
- ESECUZIONE LEGA DI ALLUMINIO
- ERRORE COMBINATO < +/- 0,2% F.S.
- GRADO DI PROTEZIONE IP 65
- ANALOG OUTPUT 0-10 VDC min. 2000 Ohm
- FIXED GAIN
- ALLOY ALUMINUM LOAD CELL
- COMBINED ERROR < +/- 0.2% F.S.
- PROTECTION CLASS IP 65



CARATTERISTICHE TECNICHE		TECHNICAL FEATURES	
POTENZA ASSORBITA	0.6 W	POWER CONSUPTION	
EFFETTO DELLA TEMPERATURA SULLO ZERO	0.0025% °C	TEMPERATURE EFFECT ON ZERO	
EFFETTO DELLA TEMPERATURA SUL FONDO SCALA	0.0025% °C	TEMPERATURE EFFECT ON SPAN	
COMPENSAZIONE TERMICA	- 10°C / + 40°C	COMPENSATED TEMPERATURE RANGE	
CAMPO DI TEMPERATURA DI LAVORO	- 30°C / + 50°C	OPERATING TEMPERATURE RANGE	
CREEP A CARICO NOMINALE DOPO 30 MINUTI	0.03 %	CREEP AT NOMINAL LOAD IN 30 MINUTES	
CAMPO DI ALIMENTAZIONE	12 - 30 VDC	DC VOLTAGE RANGE	
RESISTENZA D'ISOLAMENTO	>2000 MOhm	INSULATION RESISTANCE	
CARICO STATICO MASSIMO	120 %	MECHANICAL LIMIT IN SERVICE	
CARICO DI ROTTURA in % sul FONDO SCALA	> 200 %	DESTRUCTIVE LOAD	
DEFLESSIONE A CARICO NOMINALE	0.5 mm	DEFLECTION AT NOMINAL LOAD	

CAVO		CABLE	
LUNGHEZZA	6 m	LENGHT	
DIAMETRO	5 mm	DIAMETER	
FILI CONDUTTORI	4 x 0.20 mm <sup>2</sup>	CORES	

	SCHERMO	SHIELD
12 - 30 VDC	- ALIMENTAZIONE ( NERO )	- EXCITATION (BLACK)
	+ ALIMENTAZIONE ( ROSSO )	+ EXCITATION (RED)
0 - 10 VDC	- SEGNALE ( BIANCO )	- SIGNAL (WHITE)
	+ SEGNALE ( VERDE )	+ SIGNAL (GREEN)