

CELLE DI CARICO PER PIATTAFORME 800 x 800 mm

CAPTEURS DE PESAGE POUR PLATEFORMES 800 x 800 mm

AR

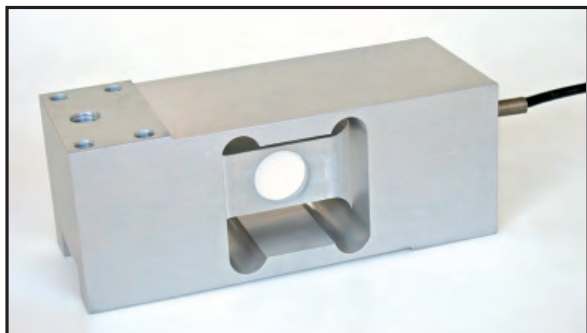
AR kg 500, 1000

Euro 230,00

Approvazione ATEX  II 1 G  II 2 D (zone 0-1-2-21-22) / Approbation ATEX (zone 0-1-2-21-22)

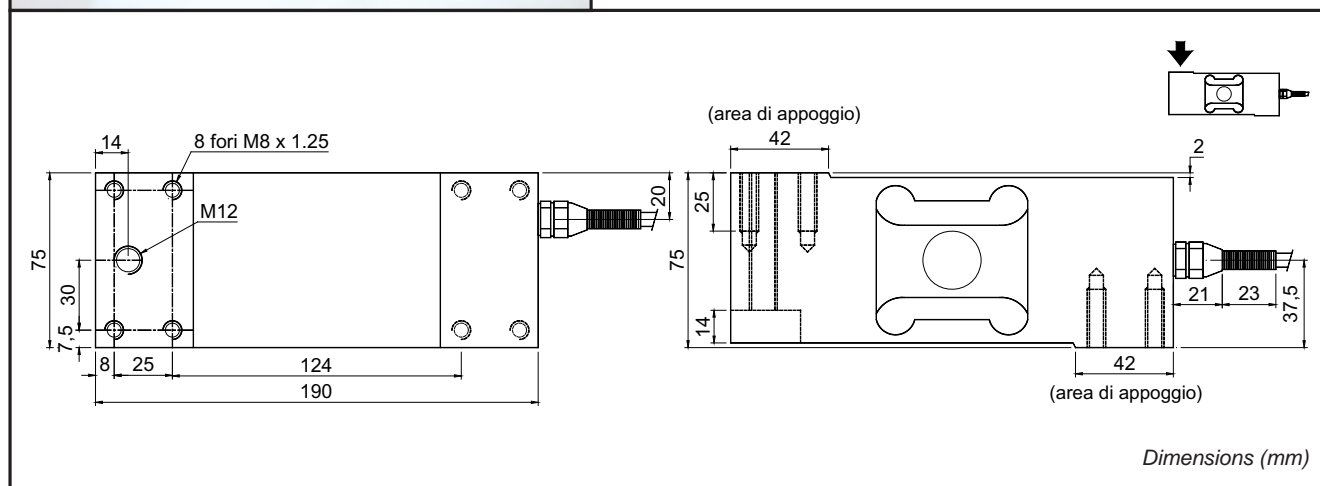
Euro 10,00

Realizzate in accordo alle norme OIML R60.
Conçus en accord avec les normes OIML R60.



- ESECUZIONE LEGA DI ALLUMINIO
- ERRORE COMBINATO $\leq \pm 0,02\%$
- GRADO DI PROTEZIONE IP 65

- RÉALISATION EN ALLIAGE D'ALUMINIUM
- ERREUR COMBINÉE $\leq \pm 0,02\%$
- DEGRÉ DE PROTECTION IP 65



CARATTERISTICHE TECNICHE

SENSIBILITA'
EFFETTO DELLA TEMPERATURA SULLO ZERO
EFFETTO DELLA TEMPERATURA SUL FONDO SCALA
COMPENSAZIONE TERMICA
CAMPO DI TEMPERATURA DI LAVORO
CREEP A CARICO NOMINALE DOPO 30 MINUTI
TENSIONE DI ALIMENTAZIONE MAX TOLLERATA
RESISTENZA D'INGRESSO
RESISTENZA DI USCITA
BILANCIAMENTO DI ZERO
RESISTENZA D'ISOLAMENTO
CARICO STATICO MASSIMO
CARICO DI ROTTURA in % sul FONDO SCALA
DEFLESSIONE A CARICO NOMINALE

2 mV/V +/-10%
0.0025% °C
0.0025% °C
- 10°C / + 40°C
- 20°C / + 60°C
0.03 %
15 Volt
410 Ohm +/- 10
350 Ohm +/- 3
+/- 2 %
>2000 MOhm
120 %
> 200 %
0.5 mm

CARACTÉRISTIQUES TECHNIQUES

SENSIBILITÉ
EFFET DE LA TEMPERATURE SUR LE ZÉRO
DÉRIVE DE LA TEMPERATURE SUR LA PLEINE ÉCHELLE
COMPENSATION THERMIQUE
GAMME DE TEMPÉRATURE DE FONCTIONNEMENT
FLUAGE APRÈS 30 MINUTES
TENSION D'ALIMENTATION MAX TOLÉRÉE
RÉSISTANCE D'ENTRÉE
RÉSISTANCE DE SORTIE
ÉQUILIBRAGE DE ZÉRO
RÉSISTANCE D'ISOLEMENT
CHARGE STATIQUE MAXIMALE
CHARGE DE RUPTURE
DÉFLEXION À LA CHARGE NOMINALE

CAVO

LUNGHEZZA 3 m
DIAMETRO 5 mm
FILII CONDUTTORI 4 x 0.20 mm²

CABLE

LONGUEUR
DIAMÈTRE
FILS CONDUCTEURS

