

AZL kg 10, 15, 30, 50, 100 .....

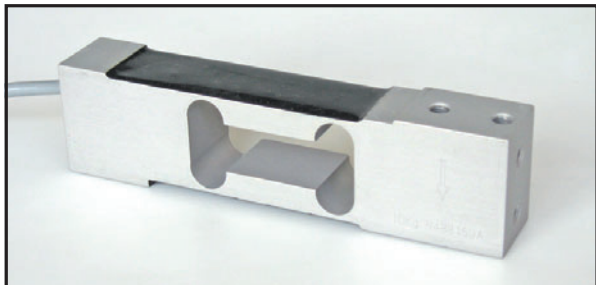
Euro 80,00

Approvazione ATEX  II 1 G  II 2 D (zone 0-1-2-21-22) / ATEX approved (zone 0-1-2-21-22)

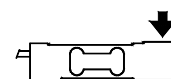
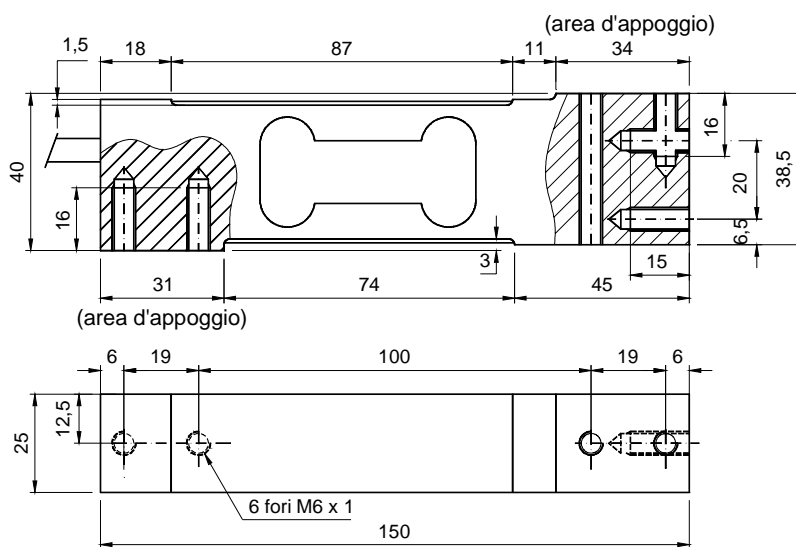
Euro 10,00

Versione Uscita 0 - 10Vcc (vedi pag. 15) / 0-10VDC version (see page 15)

APPROVAZIONE  R60 C3  $V_{min} = E_{max} / 15000$  (10 - 15 kg);  $E_{max} / 7500$  (30 - 50 kg);  $E_{max} / 12000$  (100 kg)



- ESECUZIONE LEGA DI ALLUMINIO
- ERRORE COMBINATO < +/- 0,02%
- GRADO DI PROTEZIONE IP 65
- ALLOY ALUMINUM LOAD CELL
- COMBINED ERROR  $\leq$  +/- 0.02%
- PROTECTION CLASS IP 65



Dimensions (mm)

### CARATTERISTICHE TECNICHE

### TECHNICAL FEATURES

SENSIBILITA'  
EFFETTO DELLA TEMPERATURA SULLO ZERO  
EFFETTO DELLA TEMPERATURA SUL FONDO SCALA  
COMPENSAZIONE TERMICA  
CAMPO DI TEMPERATURA DI LAVORO  
CREEP A CARICO NOMINALE DOPO 30 MINUTI  
TENSIONE DI ALIMENTAZIONE MAX TOLLERATA  
RESISTENZA D'INGRESSO  
RESISTENZA DI USCITA  
BILANCIAMENTO DI ZERO  
RESISTENZA D'ISOLAMENTO  
CARICO STATICO MASSIMO  
CARICO DI ROTTURA in % sul FONDO SCALA  
DEFLESSIONE A CARICO NOMINALE

2 mV/V +/-10%  
0.0017% °C  
0.0014% °C  
- 10°C / + 40°C  
- 20°C / + 60°C  
0.02 %  
18 Volt  
409 Ohm +/- 6  
350 Ohm +/- 3  
+/- 1 %  
>5000 MOhm  
150 %  
> 300 %  
0.5 mm

SENSITIVITY  
TEMPERATURE EFFECT ON ZERO  
TEMPERATURE EFFECT ON SPAN  
COMPENSATED TEMPERATURE RANGE  
OPERATING TEMPERATURE RANGE  
CREEP AT NOMINAL LOAD IN 30 MINUTES  
MAX SUPPLY VOLTAGE WITHOUT DAMAGE  
INPUT RESISTANCE  
OUTPUT RESISTANCE  
ZERO BALANCE  
INSULATION RESISTANCE  
MECHANICAL LIMIT IN SERVICE  
DESTRUCTIVE LOAD  
DEFLECTION AT NOMINAL LOAD

### CAVO

### CABLE

LUNGHEZZA	3 m
DIAMETRO	5 mm
FILI CONDUTTORI	6 x 0.20 mm <sup>2</sup>

LENGHT	
DIAMETER	
CORES	

