

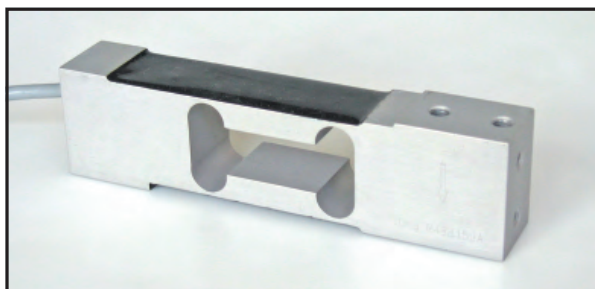


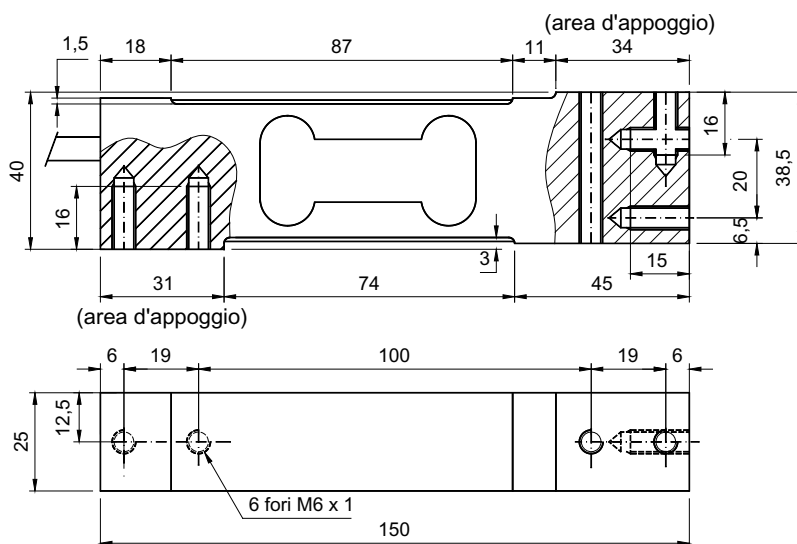
**AZL kg 10, 15, 30, 50, 100** .....  
 Approvazione **ATEX**  **II 1 G**  **II 2 D (zone 0-1-2-21-22)** / *ATEX approved (zone 0-1-2-21-22)*  
 Versione Uscita **0 - 10Vcc** (vedi pag. 15) / *Version sortie (page 15)*

**Euro 80,00**  
**Euro 10,00**

**APPROBATION**  **R60 C3**  $V_{min} = E_{max} / 15000$  (10 - 15 kg);  $E_{max} / 7500$  (30 - 50 kg);  $E_{max} / 12000$  (100 kg)



- ESECUZIONE LEGA DI ALLUMINIO
- ERRORE COMBINATO < +/- 0,02%
- GRADO DI PROTEZIONE IP 65
  
- RÉALISATION EN ALLIAGE D'ALUMINIUM
- ERREUR COMBINÉE ≤ +/- 0.02%
- DEGRÉ DE PROTECTION IP 65



Dimensions (mm)

### CARATTERISTICHE TECNICHE

SENSIBILITA'	2 mV/V +/-10%
EFFETTO DELLA TEMPERATURA SULLO ZERO	0.0017% °C
EFFETTO DELLA TEMPERATURA SUL FONDO SCALA	0.0014% °C
COMPENSAZIONE TERMICA	- 10°C / + 40°C
CAMPO DI TEMPERATURA DI LAVORO	- 20°C / + 60°C
CREEP A CARICO NOMINALE DOPO 30 MINUTI	0.02 %
TENSIONE DI ALIMENTAZIONE MAX TOLLERATA	18 Volt
RESISTENZA D'INGRESSO	409 Ohm +/- 6
RESISTENZA DI USCITA	350 Ohm +/- 3
BILANCIAMENTO DI ZERO	+/- 1 %
RESISTENZA D'ISOLAMENTO	>5000 MOhm
CARICO STATICO MASSIMO	150 %
CARICO DI ROTTURA in % sul FONDO SCALA	> 300 %
DEFLESSIONE A CARICO NOMINALE	0.5 mm

### CARACTÉRISTIQUES TECHNIQUES

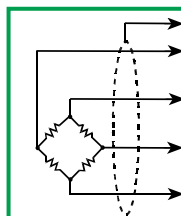
SENSIBILITÉ	2 mV/V +/-10%
EFFET DE LA TEMPERATURE SUR LE ZÉRO	0.0017% °C
DÉRIVE DE LA TEMPERATURE SUR LA PLEINE ÉCHELLE	0.0014% °C
COMPENSATION THERMIQUE	- 10°C / + 40°C
GAMME DE TEMPÉRATURE DE FONCTIONNEMENT	- 20°C / + 60°C
FLUAGE APRÈS 30 MINUTES	0.02 %
TENSION D'ALIMENTATION MAX TOLÉRÉE	18 Volt
RÉSISTANCE D'ENTRÉE	409 Ohm +/- 6
RÉSISTANCE DE SORTIE	350 Ohm +/- 3
ÉQUILIBRAGE DE ZÉRO	+/- 1 %
RÉSISTANCE D'ISOLEMENT	>5000 MOhm
CHARGE STATIQUE MAXIMALE	150 %
CHARGE DE RUPTURE	> 300 %
DÉFLEXION Á LA CHARGE NOMINALE	0.5 mm

### CAVO

LUNGHEZZA	3 m
DIAMETRO	5 mm
FILI CONDUTTORI	6 x 0.20 mm <sup>2</sup>

### CABLE

LONGUEUR	3 m
DIAMÈTRE	5 mm
FILS CONDUCTEURS	6 x 0.20 mm <sup>2</sup>



SCHERMO	BLINDAGE
+ SEGNALE ( VERDE )	+ SIGNAL (VERT)
+ ALIMENTAZIONE ( ROSSO )	+ ALIMENTATION (ROUGE)
+ SENSE ( BLU )	+ SENSE (BLEU)
- SEGNALE ( BIANCO )	- SIGNAL (BLANC)
- ALIMENTAZIONE ( NERO )	- ALIMENTATION (NOIR)
- SENSE ( MARRONE )	- SENSE (MARRON)