

CK kg 200, 500, 1000, 2500
 Approvazione **ATEX**  **II 1 G**  **II 2 D (zone 0-1-2-21-22)** / *ATEX approved (zone 0-1-2-21-22)*

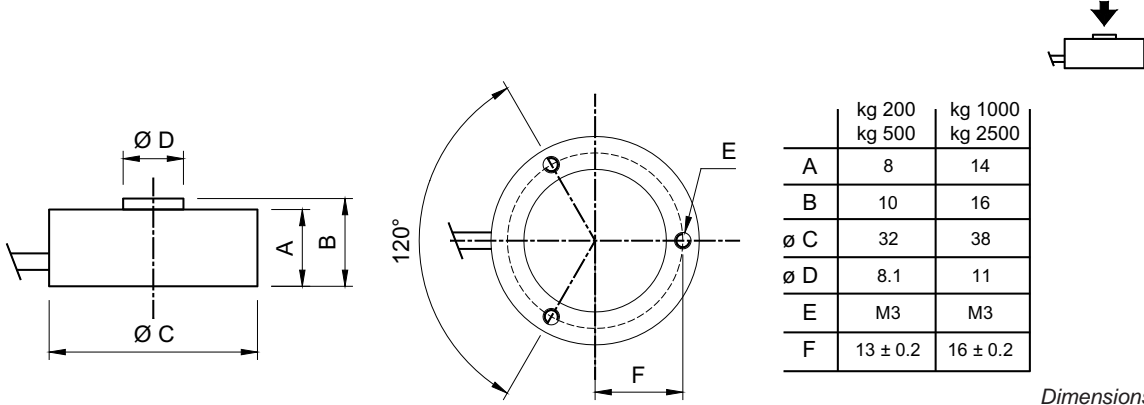
Euro 160,00
Euro 10,00

Realizzate in accordo alle norme OIML R60.
 Manufactured according to OIML R60 standards.



- ESECUZIONE ACCIAIO INOX 17-4 PH
- ERRORE COMBINATO $\leq \pm 0,3 \%$
- GRADO DI PROTEZIONE IP 67

- STAINLESS STEEL 17-4PH CONSTRUCTION
- COMBINED ERROR $\leq \pm 0.3 \%$
- PROTECTION RATING IP 67



	kg 200 kg 500	kg 1000 kg 2500
A	8	14
B	10	16
Ø C	32	38
Ø D	8.1	11
E	M3	M3
F	13 ± 0.2	16 ± 0.2

Dimensions (mm)

CARATTERISTICHE TECNICHE

TECHNICAL FEATURES

SENSIBILITA'
 EFFETTO DELLA TEMPERATURA SULLO ZERO
 EFFETTO DELLA TEMPERATURA SUL FONDO SCALA
 COMPENSAZIONE TERMICA
 CAMPO DI TEMPERATURA DI LAVORO
 CREEP A CARICO NOMINALE DOPO 4 ORE
 TENSIONE DI ALIMENTAZIONE MAX TOLLERATA
 RESISTENZA D'INGRESSO
 RESISTENZA DI USCITA
 BILANCIAMENTO DI ZERO
 RESISTENZA D'ISOLAMENTO
 CARICO STATICO MASSIMO
 CARICO DI ROTTURA in % sul FONDO SCALA
 DEFLESSIONE A CARICO NOMINALE

1 mV/V +/- 10%
 0.005 % / °C
 0.005 % / °C
 - 10 °C / + 50 °C
 - 20 °C / + 70 °C
 0.3 %
 15 Volt
 400 Ohm +/- 100
 350 Ohm +/- 5
 +/- 1 %
 > 5000 MOhm
 120 %
 > 200 %
 0.3 mm

SENSITIVITY
 TEMPERATURE EFFECT ON ZERO
 TEMPERATURE EFFECT ON SPAN
 COMPENSATED TEMPERATURE RANGE
 OPERATING TEMPERATURE RANGE
 CREEP AT NOMINAL LOAD AFTER 4 HOURS
 MAX SUPPLY VOLTAGE WITHOUT DAMAGE
 INPUT RESISTANCE
 OUTPUT RESISTANCE
 ZERO BALANCE
 INSULATION RESISTANCE
 MAXIMUM STATIC LOAD
 DESTRUCTIVE LOAD IN % ON FULL SCALE
 DEFLECTION AT NOMINLA LOAD

CAVO

CABLE

LUNGHEZZA	5 m	LENGHT
DIAMETRO	3 mm	DIAMETER
FILI CONDUTTORI	4 x 0.25 mm ²	CORES



SCHERMO	SHIELD
+ SEGNALE (VERDE)	+ SIGNAL (GREEN)
+ ALIMENTAZIONE (ROSSO)	+ EXCITATION (RED)
- SEGNALE (BIANCO)	- SIGNAL (WHITE)
- ALIMENTAZIONE (NERO)	- EXCITATION (BLACK)