

COK kg 15000, 25000 .....	Euro 320,00
COK kg 50000 .....	Euro 400,00
Approvazione ATEX  II 1 G  II 2 D (zone 0-1-2-21-22) / ATEX approved (zone 0-1-2-21-22)	Euro 10,00
KIT_COK accessorio in acciaio speciale (special steel) .....	Euro 40,00

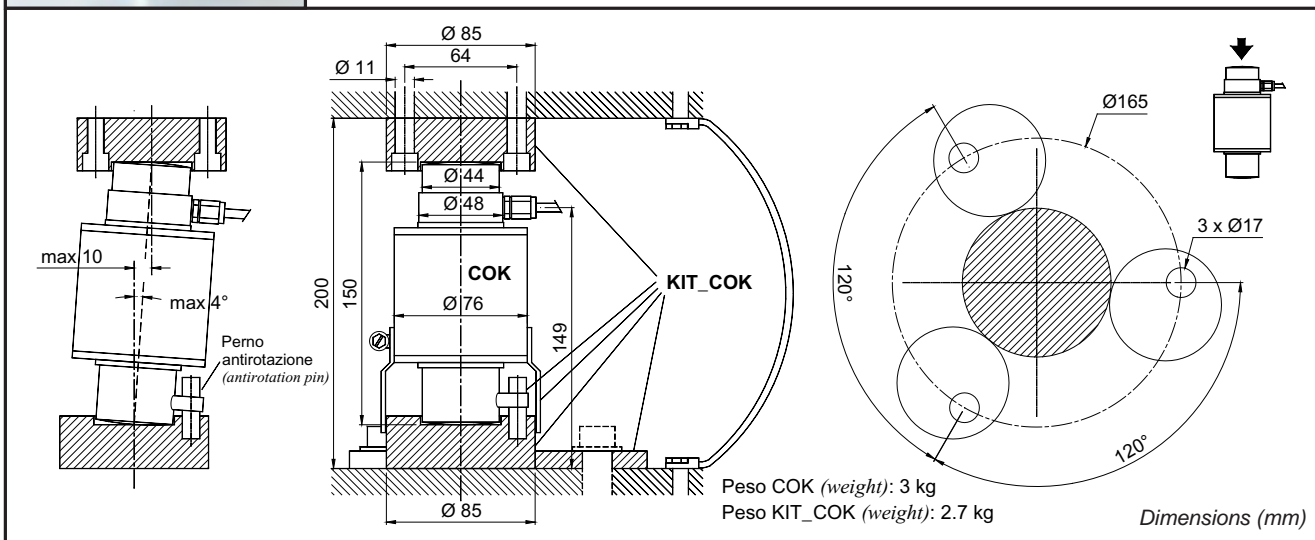


APPROVAZIONE R60 C3  $V_{min} = E_{max} / 10.000$

- ESECUZIONE ACCIAIO SPECIALE
- ERRORE COMBINATO  $\leq \pm 0,02\%$
- GRADO DI PROTEZIONE IP 68

- ALLOY STEEL CONSTRUCTION
- COMBINED ERROR  $\leq \pm 0.02\%$
- PROTECTION RATING IP 68

IDONEE PER PESE A PONTE  
3000 divisioni  
FOR WEIGHBRIDGES



### CARATTERISTICHE TECNICHE

SENSIBILITA' 2 mV/V  $\pm 0.1\%$   
 EFFETTO DELLA TEMPERATURA SULLO ZERO 0.002 % / °C  
 EFFETTO DELLA TEMPERATURA SUL FONDO SCALA 0.002 % / °C  
 COMPENSAZIONE TERMICA - 10°C / + 40°C  
 CAMPO DI TEMPERATURA DI LAVORO - 30°C / + 70°C  
 CREEP A CARICO NOMINALE DOPO 30 MINUTI 0.02 %  
 TENSIONE DI ALIMENTAZIONE MAX TOLLERATA 15 Volt  
 RESISTENZA D'INGRESSO 780 Ohm +/- 20  
 RESISTENZA DI USCITA 700 Ohm +/- 10  
 BILANCIAMENTO DI ZERO +/- 1 %  
 RESISTENZA D'ISOLAMENTO > 5000 MOhm  
 CARICO STATICO MASSIMO 150 %  
 CARICO DI ROTTURA in % sul FONDO SCALA > 250 %  
 DEFLESSIONE A CARICO NOMINALE 0.6 - 1 mm

### TECHNICAL FEATURES

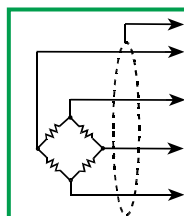
SENSITIVITY 2 mV/V  $\pm 0.1\%$   
 TEMPERATURE EFFECT ON ZERO 0.002 % / °C  
 TEMPERATURE EFFECT ON SPAN 0.002 % / °C  
 COMPENSATED TEMPERATURE RANGE - 10°C / + 40°C  
 OPERATING TEMPERATURE RANGE - 30°C / + 70°C  
 CREEP AT NOMINAL LOAD AFTER 30 MINUTES 0.02 %  
 MAX SUPPLY VOLTAGE WITHOUT DAMAGE 15 Volt  
 INPUT RESISTANCE 780 Ohm +/- 20  
 OUTPUT RESISTANCE 700 Ohm +/- 10  
 ZERO BALANCE +/- 1 %  
 INSULATION RESISTANCE > 5000 MOhm  
 MAXIMUM STATIC LOAD 150 %  
 DESTRUCTIVE LOAD IN % ON FULL SCALE > 250 %  
 DEFLECTION AT NOMINAL LOAD 0.6 - 1 mm

### CAVO

LUNGHEZZA 20 m  
 DIAMETRO 6 mm  
 FILI CONDUTTORI 6 x 0.22 mm<sup>2</sup>

### CABLE

LENGHT  
 DIAMETER  
 CORES



SCHERMO	SHIELD
+ SEGNALE ( VERDE )	+ SIGNAL (GREEN)
+ ALIMENTAZIONE ( ROSSO )	+ EXCITATION (RED)
+ SENSE ( BLU )	+ SENSE (BLUE)
- SEGNALE ( BIANCO )	- SIGNAL (WHITE)
- ALIMENTAZIONE ( NERO )	- EXCITATION (BLACK)
- SENSE ( GIALLO )	- SENSE (YELLOW)