

COL kg 30000 (classe C4)	Euro 400,00
COL kg 60000 (classe C3)	Euro 600,00
KIT_COL (acciaio inox AISI 420 temprato / acier inox AISI 420 tempré)	Euro 70,00

Euro 400,00
Euro 600,00
Euro 70,00



APPROBATION R60 $V_{min} = E_{max} / 10000$

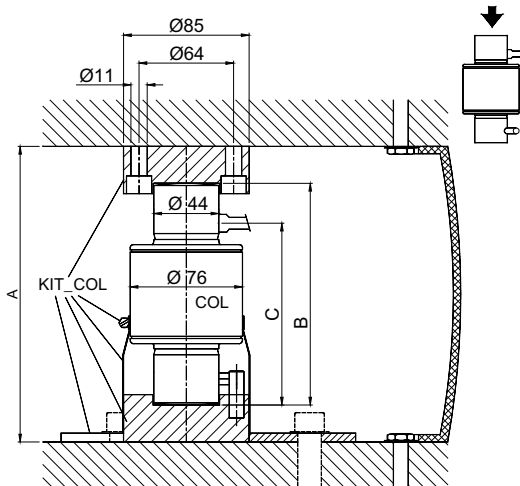
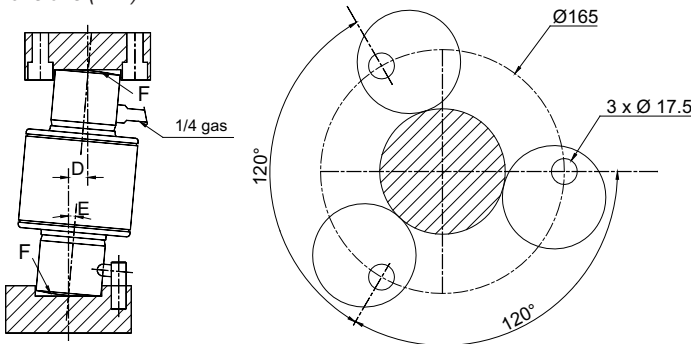
APPROBATION ATEX II 1 GD (zones 0-1-2-20-21-22)

- ESECUZIONE ACCIAIO INOX 17-4 PH
- ERRORE COMBINATO $\leq \pm 0,017\%$
- GRADO DI PROTEZIONE IP 68

- RÉALISATION EN ACIER INOX AISI 17-4PH
- ERREUR COMBINÉE $\leq \pm 0.017\%$
- DEGRÉ DE PROTECTION IP 68

APPROPRIÉS POUR PONTS DE PESAGE
3000 / 4000 DIVISIONS

Dimensions (mm)



	A	B	C	D max.	E max. inclinaz.	F (Ball r.) raggio curvatura	(weight) Peso kg
COL 30000	200	150	123	13	5°	160°	2.3
COL 60000	260	210	153	11	3°	220°	3.7

peso KIT_COL (weight) = 3kg

CARATTERISTICHE TECNICHE

SENSIBILITA'
EFFETTO DELLA TEMPERATURA SULLO ZERO
EFFETTO DELLA TEMPERATURA SUL FONDO SCALA
COMPENSAZIONE TERMICA
CAMPO DI TEMPERATURA DI LAVORO
CREEP A CARICO NOMINALE DOPO 30 MINUTI
TENSIONE DI ALIMENTAZIONE MAX TOLLERATA
RESISTENZA D'INGRESSO
RESISTENZA DI USCITA
BILANCIAMENTO DI ZERO
RESISTENZA D'ISOLAMENTO
CARICO STATICO MASSIMO
CARICO DI ROTTURA in % sul FONDO SCALA
DEFLESSIONE A CARICO NOMINALE

2 mV/V +/- 0.1%
0.002 % / °C
0.0012 % / °C
- 10°C / + 40°C
- 30°C / + 70°C
0.016 %
15 Volt
800 Ohm +/- 30
700 Ohm +/- 3
+/- 2 %
> 5000 MOhm
120 %
> 200 %
0.6 - 1 mm

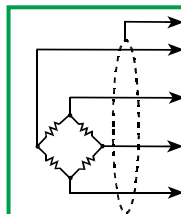
CARACTÉRISTIQUES TECHNIQUES

SENSIBILITÉ
EFFET DE LA TEMPERATURE SUR LE ZÉRO
DÉRIVE DE LA TEMPERATURE SUR LA PLEINE ÉCHELLE
COMPENSATION THERMIQUE
GAMME DE TEMPÉRATURE DE FONCTIONNEMENT
FLUAGE APRÈS 30 MINUTES
TENSION D'ALIMENTATION MAX TOLÉRÉE
RÉSISTANCE D'ENTRÉE
RÉSISTANCE DE SORTIE
ÉQUILIBRAGE DE ZÉRO
RÉSISTANCE D'ISOLEMENT
CHARGE STATIQUE MAXIMALE
CHARGE DE RUPTURE
DÉFLEXION Á LA CHARGE NOMINALE

CAVO

CABLE

LUNGHEZZA	20 m	LONGUEUR
DIAMETRO	6 mm	DIAMÈTRE
FILI CONDUTTORI	6 x 0.22 mm ²	FILS CONDUCTEURS



SCHERMO	BLINDAGE
+ SEGNALE (VERDE)	+ SIGNAL (VERT)
+ ALIMENTAZIONE (ROSSO)	+ ALIMENTATION (RED)
+ SENSE (BLU)	+ SENSE (BLEU)
- SEGNALE (BIANCO)	- SIGNAL (BLANC)
- ALIMENTAZIONE (NERO)	- ALIMENTATION (NOIR)
- SENSE (GIALLO)	- SENSE (JAUNE)