

CTOL kg 50 , 100 * , 200 , 300 , 500 * (1) .....	Euro 140,00
CTOL kg 1000 (2) .....	Euro 170,00
CTOL kg 2500 * (3) .....	Euro 190,00
CTOL kg 5000 (4) .....	Euro 260,00

Approvazione ATEX  II 1 G  II 2 D (zone 0-1-2-21-22) / ATEX approved (zone 0-1-2-21-22)

(1) Snodo EM12 M12 x 1,75 con dado / Joint EM12 M12 x 1.75 with nut .....	cadauno	Euro 16,00
(2) Snodo EM16 M16 x 2 con dado / Joint EM16 M16 x 2 with nut .....	cadauno	Euro 24,00
(3) Snodo EM20 M20 x 1,5 con dado / Joint EM20 M20 x 1.5 with nut .....	cadauno	Euro 32,00
(4) Snodo EM25 M24 x 2 con dado / Joint EM25 M24 x 2 with nut .....	cadauno	Euro 40,00

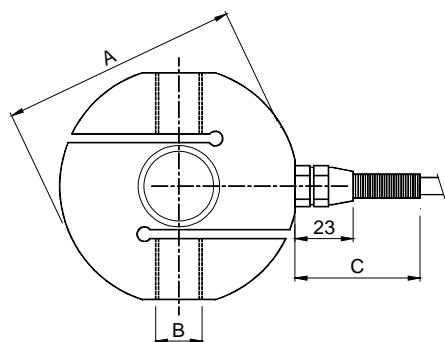
\* Versione Uscita 0 - 10Vcc (vedi pag. 15) / 0-10VDC version (see page 15)



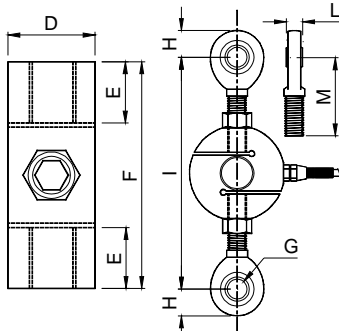
Realizzate in accordo alle norme OIML R60.  
Manufactured according to OIML R60 standards.

- ESECUZIONE ACCIAIO SPECIALE
- ERRORE COMBINATO  $\leq \pm 0,03\%$
- GRADO DI PROTEZIONE IP 67
- SPECIAL STEEL CONSTRUCTION
- COMBINED ERROR  $\leq \pm 0.03\%$
- PROTECTION RATING IP 67

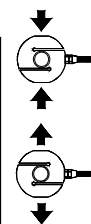
Dimensions (mm)



Ingombro con snodi sferici  
Ball-and-socket joints



	Kg 50	Kg 500	Kg 1000	Kg 2500	Kg 5000
A	63.5	82	82	102	
B	M12x1.75	M16x2	M20x1.5	M24x2	
C	43	43	43	43	
D	22	30	30	45	
E	14.5	21	21	24	
F	59.5	78	78	90	
G	12	17	20	24	
H	17	23	25	32	
I	150	185	185	235	
L	10	14	16	20	
M	55	70	80	95	



### CARATTERISTICHE TECNICHE

SENSIBILITA' CTOL kg 50, 100, 200, 300  
 SENSIBILITA' CTOL kg 500, 1000, 2500, 5000  
 EFFETTO DELLA TEMPERATURA SULLO ZERO  
 EFFETTO DELLA TEMPERATURA SUL FONDO SCALA  
 COMPENSAZIONE TERMICA  
 CAMPO DI TEMPERATURA DI LAVORO  
 CREEP A CARICO NOMINALE DOPO 30 MINUTI  
 TENSIONE DI ALIMENTAZIONE MAX TOLLERATA  
 RESISTENZA D'INGRESSO  
 RESISTENZA DI USCITA  
 BILANCIAMENTO DI ZERO  
 RESISTENZA D'ISOLAMENTO  
 CARICO STATICO MASSIMO  
 CARICO DI ROTTURA in % sul FONDO SCALA  
 DEFLESSIONE A CARICO NOMINALE

2 mV/V +/- 0.5%  
 2 mV/V +/- 0.1%  
 0.0025 % / °C  
 0.0025 % / °C  
 - 10°C / + 40°C  
 - 20°C / + 60°C  
 0.03 %  
 15 Volt  
 385 Ohm +/- 30  
 350 Ohm +/- 3  
 +/- 2 %  
 > 2000 MOhm  
 150 %  
 > 250 %  
 0.4 mm

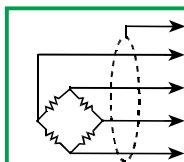
### TECHNICAL FEATURES

SENSITIVITY for CTOL kg 50, 100, 200, 300  
 SENSITIVITY for CTOL kg 500, 1000, 2500, 5000  
 TEMPERATURE EFFECT ON ZERO  
 TEMPERATURE EFFECT ON SPAN  
 COMPENSATED TEMPERATURE RANGE  
 OPERATING TEMPERATURE RANGE  
 CREEP AT NOMINAL LOAD IN 30 MINUTES  
 MAX SUPPLY VOLTAGE WITHOUT DAMAGE  
 INPUT RESISTANCE  
 OUTPUT RESISTANCE  
 ZERO BALANCE  
 INSULATION RESISTANCE  
 MAXIMUM STATIC LOAD  
 DESTRUCTIVE LOAD IN % ON FULL SCALE  
 DEFLECTION AT NOMINAL LOAD

### CAVO

### CABLE

LUNGHEZZA	10 m	LENGHT
DIAMETRO	5 mm	DIAMETER
FILI CONDUTTORI	4 x 0.24 mm <sup>2</sup>	CORES



SCHERMO	SHIELD
+ SEGNALE ( VERDE )	+ SIGNAL (GREEN)
+ ALIMENTAZIONE ( ROSSO )	+ EXCITATION (RED)
- SEGNALE ( BIANCO )	- SIGNAL (WHITE)
- ALIMENTAZIONE ( NERO )	- EXCITATION (BLACK)