

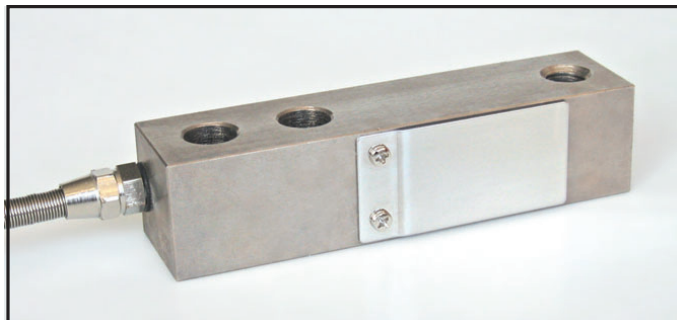


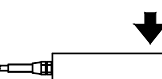
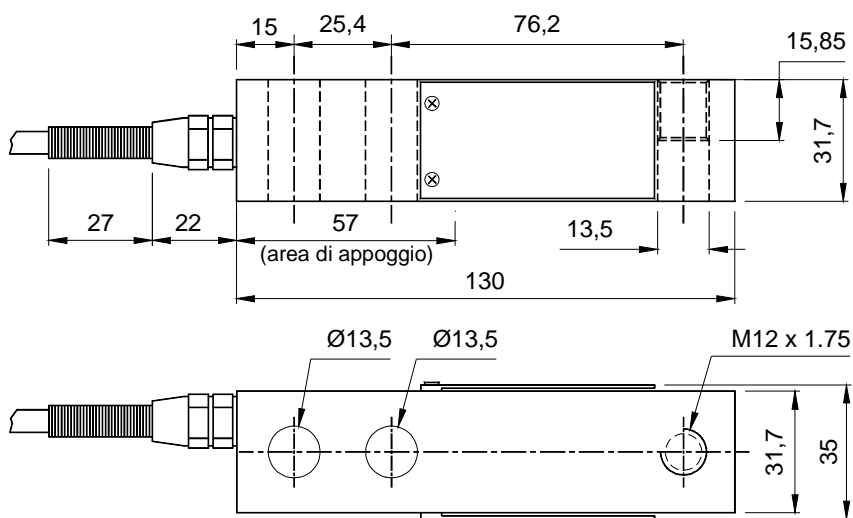
FTO kg 75, 150, 300
 Approvazione ATEX  II 1 G  II 2 D (zone 0-1-2-21-22) / ATEX approved (zone 0-1-2-21-22)

Euro 130,00
 Euro 10,00

Realizzate in accordo alle norme OIML R60.
 Manufactured according to OIML R60 standards.



- ESECUZIONE IN ACCIAIO SPECIALE
- ERRORE COMBINATO $\leq \pm 0,025 \%$
- GRADO DI PROTEZIONE IP 67
- SPECIAL STEEL CONSTRUCTION
- COMBINED ERROR $\leq \pm 0.025 \%$
- PROTECTION RATING IP 67



Dimensions (mm)

CARATTERISTICHE TECNICHE

SENSIBILITA' 2 mV/V +/- 0.1%
 EFFETTO DELLA TEMPERATURA SULLO ZERO 0.0025 % / °C
 EFFETTO DELLA TEMPERATURA SUL FONDO SCALA 0.0025 % / °C
 COMPENSAZIONE TERMICA - 10°C / + 40°C
 CAMPO DI TEMPERATURA DI LAVORO - 20°C / + 60°C
 CREEP A CARICO NOMINALE DOPO 30 MINUTI 0.03 %
 TENSIONE DI ALIMENTAZIONE MAX TOLLERATA 15 Volt
 RESISTENZA D'INGRESSO 385 Ohm +/-30
 RESISTENZA DI USCITA 350 Ohm +/- 3
 BILANCIAMENTO DI ZERO +/- 2 %
 RESISTENZA D'ISOLAMENTO > 2000 MOhm
 CARICO STATICO MASSIMO 150 %
 CARICO DI ROTTURA in % sul FONDO SCALA > 200 %
 DEFLESSIONE A CARICO NOMINALE 0.6 mm

SENSITIVITY
 TEMPERATURE EFFECT ON ZERO
 TEMPERATURE EFFECT ON SPAN
 COMPENSATED TEMPERATURE RANGE
 OPERATING TEMPERATURE RANGE
 CREEP AT NOMINAL LOAD IN 30 MINUTES
 MAX SUPPLY VOLTAGE WITHOUT DAMAGE
 INPUT RESISTANCE
 OUTPUT RESISTANCE
 ZERO BALANCE
 INSULATION RESISTANCE
 MECHANICAL LIMIT IN SERVICE
 DESTRUCTIVE LOAD
 DEFLECTION AT NOMINAL LOAD

TECHNICAL FEATURES

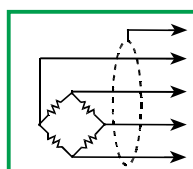
SENSIBILITA' 2 mV/V +/- 0.1%
 EFFETTO DELLA TEMPERATURA SULLO ZERO 0.0025 % / °C
 EFFETTO DELLA TEMPERATURA SUL FONDO SCALA 0.0025 % / °C
 COMPENSAZIONE TERMICA - 10°C / + 40°C
 CAMPO DI TEMPERATURA DI LAVORO - 20°C / + 60°C
 CREEP A CARICO NOMINALE DOPO 30 MINUTI 0.03 %
 TENSIONE DI ALIMENTAZIONE MAX TOLLERATA 15 Volt
 RESISTENZA D'INGRESSO 385 Ohm +/-30
 RESISTENZA DI USCITA 350 Ohm +/- 3
 BILANCIAMENTO DI ZERO +/- 2 %
 RESISTENZA D'ISOLAMENTO > 2000 MOhm
 CARICO STATICO MASSIMO 150 %
 CARICO DI ROTTURA in % sul FONDO SCALA > 200 %
 DEFLESSIONE A CARICO NOMINALE 0.6 mm

CAVO

LUNGHEZZA 6 m
 DIAMETRO 5 mm
 FILI CONDUTTORI 4 x 0.24 mm²

CABLE

LENGHT
 DIAMETER
 CORES



SCHERMO

+ SEGNALE (VERDE)
 + ALIMENTAZIONE (ROSSO)
 - SEGNALE (BIANCO)
 - ALIMENTAZIONE (NERO)

SHIELD

+ SIGNAL (GREEN)
 + EXCITATION (RED)
 - SIGNAL (WHITE)
 - EXCITATION (BLACK)