

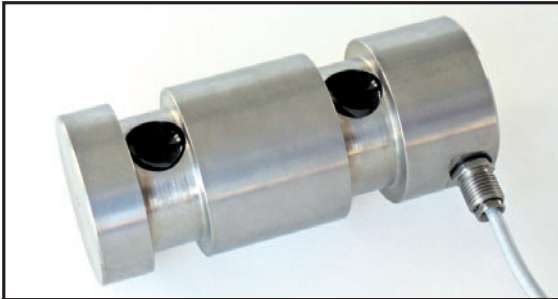


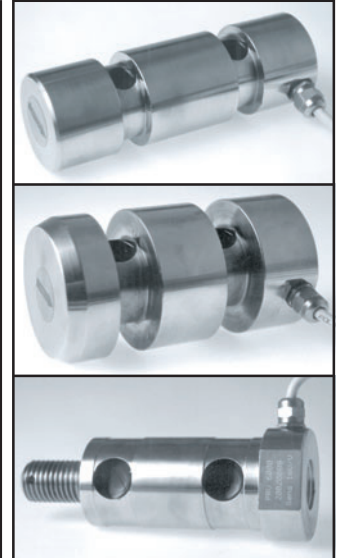
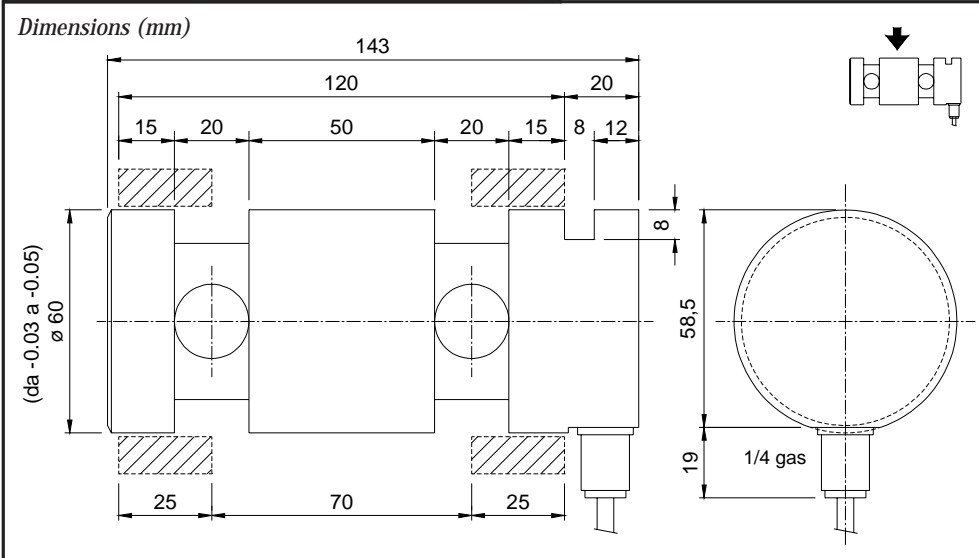
LAU kg 5000, 10000, 20000	Euro 550,00
Approvazione ATEX  II 1 G  II 2 D (zone 0-1-2-21-22) / ATEX approved (zone 0-1-2-21-22)	Euro 10,00
CERTIFICATO DI RIFERIBILITA' SIT	Euro 50,00
Opzione due ponti estensimetrici da 350 Ohm e due cavi di uscita (per sistemi a doppia sicurezza ridondanti) ; Option for dual safety redundant systems: two Wheatstone Bridges (350 Ohm) and two cables	Euro 100,00

Realizzate in accordo alle norme OIML R60.
Manufactured according to OIML R60 standards.



- ESECUZIONE IN ACCIAIO INOX 17-4 PH
- ERRORE COMBINATO $\leq \pm 0,1\%$
- GRADO DI PROTEZIONE IP 67
- STAINLESS STEEL 17-4 PH CONSTRUCTION
- COMBINED ERROR $\leq \pm 0.1\%$
- PROTECTION RATING IP 67

Esempi di esecuzioni speciali a richiesta



CARATTERISTICHE TECNICHE **TECHNICAL FEATURES**

<p>SENSIBILITA' 1 mV/V +/- 0.1%</p> <p>EFFETTO DELLA TEMPERATURA SULLO ZERO 0.005 % /°C</p> <p>EFFETTO DELLA TEMPERATURA SUL FONDO SCALA 0.005 % /°C</p> <p>COMPENSAZIONE TERMICA - 10°C / + 50°C</p> <p>CAMPO DI TEMPERATURA DI LAVORO - 20°C / + 70°C</p> <p>CREEP A CARICO NOMINALE DOPO 30 MINUTI 0.03 %</p> <p>TENSIONE DI ALIMENTAZIONE MAX TOLLERATA 15 Volt</p> <p>RESISTENZA D'INGRESSO 350 Ohm +/- 20</p> <p>RESISTENZA DI USCITA 350 Ohm +/- 5</p> <p>BILANCIAMENTO DI ZERO +/- 1 %</p> <p>RESISTENZA D'ISOLAMENTO > 5000 MOhm</p> <p>CARICO STATICO MASSIMO 150 %</p> <p>CARICO DI ROTTURA in % sul FONDO SCALA > 400 %</p> <p>DEFLESSIONE A CARICO NOMINALE 0.4 mm</p>	<p>SENSITIVITY</p> <p>TEMPERATURE EFFECT ON ZERO</p> <p>TEMPERATURE EFFECT ON SPAN</p> <p>COMPENSATED TEMPERATURE RANGE</p> <p>OPERATING TEMPERATURE RANGE</p> <p>CREEP AT NOMINAL LOAD AFTER 30 MINUTES</p> <p>MAX SUPPLY VOLTAGE WITHOUT DAMAGE</p> <p>INPUT RESISTANCE</p> <p>OUTPUT RESISTANCE</p> <p>ZERO BALANCE</p> <p>INSULATION RESISTANCE</p> <p>MAXIMUM STATIC LOAD</p> <p>DESTRUCTIVE LOAD IN % ON FULL SCALE</p> <p>DEFLECTION AT NOMINAL LOAD</p>
---	---

CAVO	CABLE
LUNGHEZZA 10 m	LENGHT 10 m
DIAMETRO 5 mm	DIAMETER 5 mm
FILI CONDUTTORI 6 x 0.14 mm ²	CORES 6 x 0.14 mm ²

