

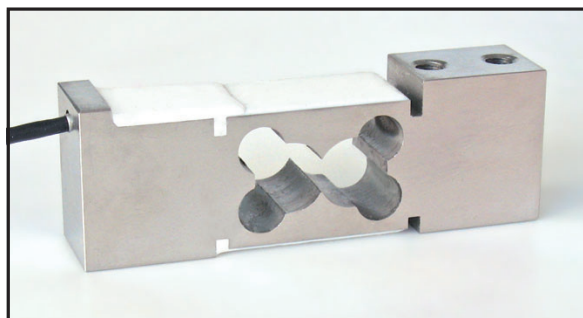


Novità - New

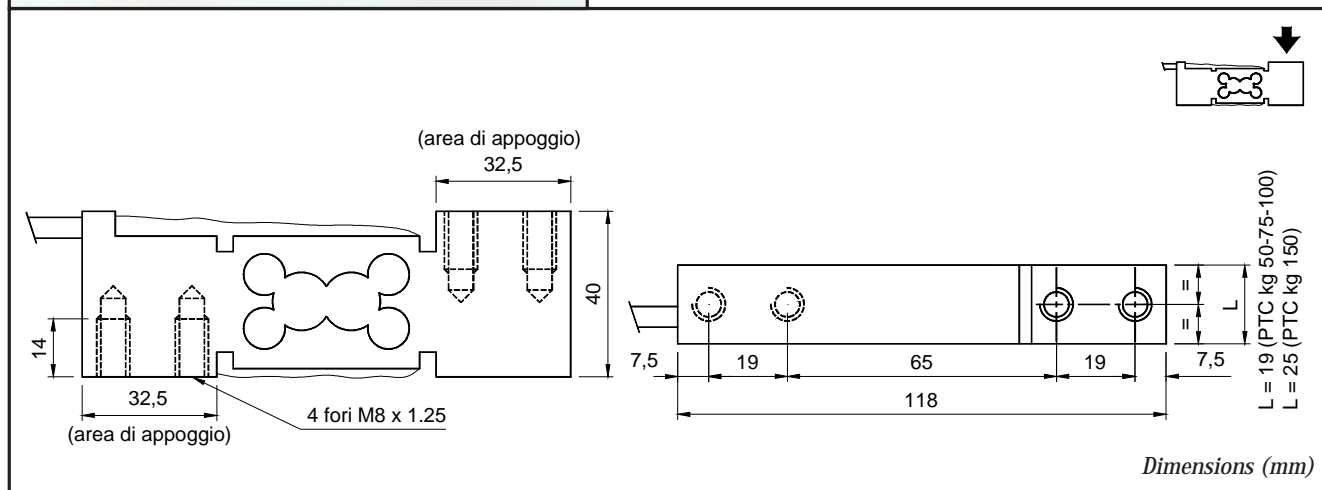
PTC kg 50, 75, 100, 150 .....  
 Approvazione ATEX  II 1 G  II 2 D (zone 0-1-2-21-22) / ATEX approved (zone 0-1-2-21-22) . .

Euro 150,00  
 Euro 10,00

Realizzate in accordo alle norme OIML R60.  
 Manufactured according to OIML R60 standards.



- ESECUZIONE ACCIAIO INOX
- ERRORE COMBINATO  $\leq \pm 0,02\%$
- GRADO DI PROTEZIONE IP 67
- STAINLESS STEEL CONSTRUCTION
- COMBINED ERROR  $\leq \pm 0.02\%$
- PROTECTION CLASS IP 67



### CARATTERISTICHE TECNICHE

SENSIBILITA' 2 mV/V +/- 10%  
 EFFETTO DELLA TEMPERATURA SULLO ZERO 0.002 % / °C  
 EFFETTO DELLA TEMPER. SUL FONDO SCALA 0.002 % / °C  
 COMPENSAZIONE TERMICA - 10°C / + 40°C  
 CAMPO DI TEMPERATURA DI LAVORO - 20°C / + 60°C  
 CREEP A CARICO NOMINALE DOPO 4 ORE 0.02%  
 TENSIONE DI ALIMENTAZIONE MAX TOLLERATA 15 Volt  
 RESISTENZA D'INGRESSO 400 Ohm +/-10  
 RESISTENZA DI USCITA 350 Ohm +/-5  
 BILANCIAMENTO DI ZERO +/- 1 %  
 RESISTENZA D'ISOLAMENTO > 5000 MOhm  
 CARICO STATICO MASSIMO 150 %  
 CARICO DI ROTTURA in % sul FONDO SCALA > 300 %  
 DEFLESSIONE A CARICO NOMINALE 0.3 mm

SENSITIVITY  
 TEMPERATURE EFFECT ON ZERO  
 TEMPERATURE EFFECT ON SPAN  
 COMPENSATED TEMPERATURE RANGE  
 OPERATING TEMPERATURE RANGE  
 CREEP AT NOMINAL LOAD IN 4 HOURS  
 MAX SUPPLY VOLTAGE WITHOUT DAMAGE  
 INPUT RESISTANCE  
 OUTPUT RESISTANCE  
 ZERO BALANCE  
 INSULATION RESISTANCE  
 MECHANICAL LIMIT IN SERVICE  
 DESTRUCTIVE LOAD  
 DEFLECTION AT NOMINAL LOAD

### TECHNICAL FEATURES

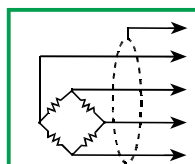
SENSIBILITA' 2 mV/V +/- 10%  
 EFFETTO DELLA TEMPERATURA SULLO ZERO 0.002 % / °C  
 EFFETTO DELLA TEMPER. SUL FONDO SCALA 0.002 % / °C  
 COMPENSAZIONE TERMICA - 10°C / + 40°C  
 CAMPO DI TEMPERATURA DI LAVORO - 20°C / + 60°C  
 CREEP A CARICO NOMINALE DOPO 4 ORE 0.02%  
 TENSIONE DI ALIMENTAZIONE MAX TOLLERATA 15 Volt  
 RESISTENZA D'INGRESSO 400 Ohm +/-10  
 RESISTENZA DI USCITA 350 Ohm +/-5  
 BILANCIAMENTO DI ZERO +/- 1 %  
 RESISTENZA D'ISOLAMENTO > 5000 MOhm  
 CARICO STATICO MASSIMO 150 %  
 CARICO DI ROTTURA in % sul FONDO SCALA > 300 %  
 DEFLESSIONE A CARICO NOMINALE 0.3 mm

### CAVO

LUNGHEZZA 3 m  
 DIAMETRO 4 mm  
 FILI CONDUTTORI 4 x 0.20mm<sup>2</sup>

### CABLE

LENGHT  
 DIAMETER  
 CORES



SCHERMO	SHIELD
+ SEGNALE ( VERDE )	+ SIGNAL (GREEN)
+ ALIMENTAZIONE ( ROSSO )	+ EXCITATION (RED)
- SEGNALE ( BIANCO )	- SIGNAL (WHITE)
- ALIMENTAZIONE ( NERO )	- EXCITATION (BLACK)