

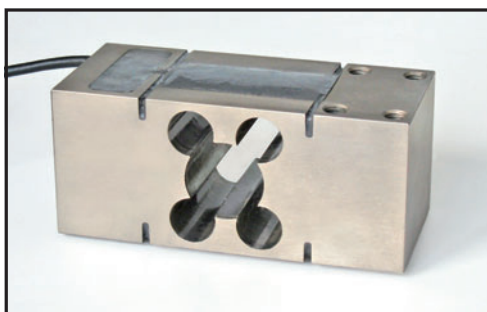
# CELLE DI CARICO PER PIATTAFORME 800 x 800 mm

## OFF-CENTER LOAD CELLS FOR PLATFORMS 800 x 800 mm

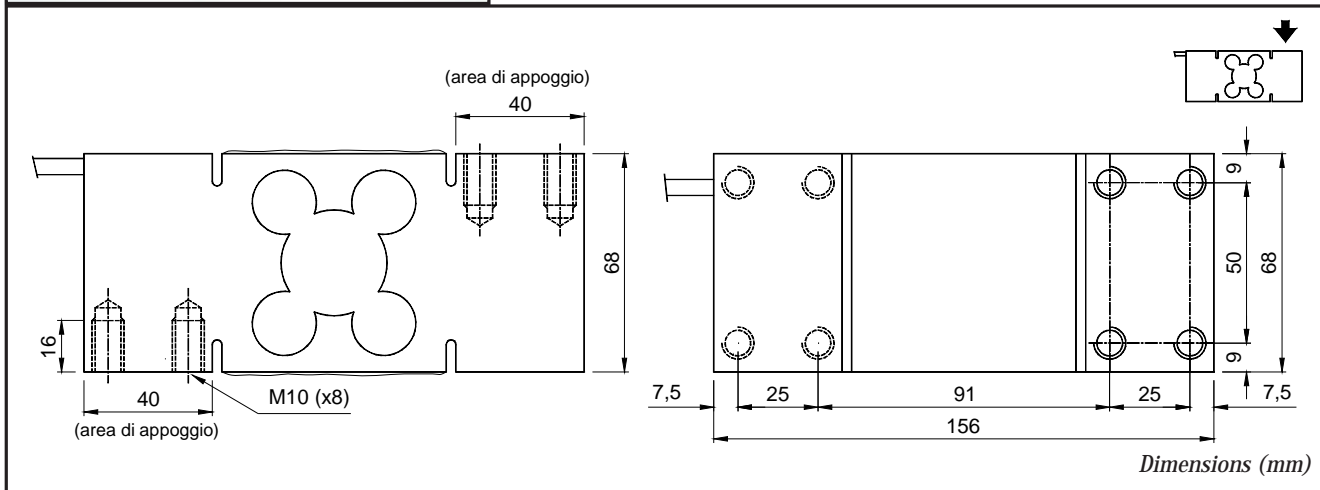
PL kg 500, 1000, 1800

APPROVAZIONE  R60 C3  $V_{min} = E_{max} / 10000$

A richiesta versione approvata  II 1 G  II 2 D (zone 0-1-2-21-22)  
 On request version approved



- ESECUZIONE ACCIAIO SPECIALE
- ERRORE COMBINATO  $\leq \pm 0,025\%$
- GRADO DI PROTEZIONE IP 67
- SPECIAL STEEL CONSTRUCTION
- COMBINED ERROR  $\leq \pm 0.025\%$
- PROTECTION CLASS IP 67



### CARATTERISTICHE TECNICHE TECHNICAL FEATURES

<p>SENSIBILITA'</p> <p>EFFETTO DELLA TEMPERATURA SULLO ZERO</p> <p>EFFETTO DELLA TEMPER. SUL FONDO SCALA</p> <p>COMPENSAZIONE TERMICA</p> <p>CAMPO DI TEMPERATURA DI LAVORO</p> <p>CREEP A CARICO NOMINALE DOPO 4 ORE</p> <p>TENSIONE DI ALIMENTAZIONE MAX TOLLERATA</p> <p>RESISTENZA D'INGRESSO</p> <p>RESISTENZA DI USCITA</p> <p>BILANCIAMENTO DI ZERO</p> <p>RESISTENZA D'ISOLAMENTO</p> <p>CARICO STATICO MASSIMO</p> <p>CARICO DI ROTTURA in % sul FONDO SCALA</p> <p>DEFLESSIONE A CARICO NOMINALE</p>	<p><b>2 mV/V</b> +/-10%</p> <p>0.0014 % / °C</p> <p>0.0013 % / °C</p> <p>- 10°C / + 40°C</p> <p>- 20°C / + 60°C</p> <p>0.03%</p> <p>15 Volt</p> <p>381 Ohm +/-20</p> <p>350 Ohm +/-4</p> <p>+/- 1 %</p> <p>&gt; 5000 MOhm</p> <p>120 %</p> <p>&gt; 300 %</p> <p>0.5 mm</p>	<p><i>SENSITIVITY</i></p> <p><i>TEMPERATURE EFFECT ON ZERO</i></p> <p><i>TEMPERATURE EFFECT ON SPAN</i></p> <p><i>COMPENSATED TEMPERATURE RANGE</i></p> <p><i>OPERATING TEMPERATURE RANGE</i></p> <p><i>CREEP AT NOMINAL LOAD IN 4 HOURS</i></p> <p><i>MAX SUPPLY VOLTAGE WITHOUT DAMAGE</i></p> <p><i>INPUT RESISTANCE</i></p> <p><i>OUTPUT RESISTANCE</i></p> <p><i>ZERO BALANCE</i></p> <p><i>INSULATION RESISTANCE</i></p> <p><i>MECHANICAL LIMIT IN SERVICE</i></p> <p><i>DESTRUCTIVE LOAD</i></p> <p><i>DEFLECTION AT NOMINAL LOAD</i></p>
--	--	--

CAVO		CABLE
LUNGHEZZA	5 m	LENGHT
DIAMETRO	5 mm	DIAMETER
FILI CONDUTTORI	6 x 0.22mm <sup>2</sup>	CORES



\* Dove previsto (where provided)