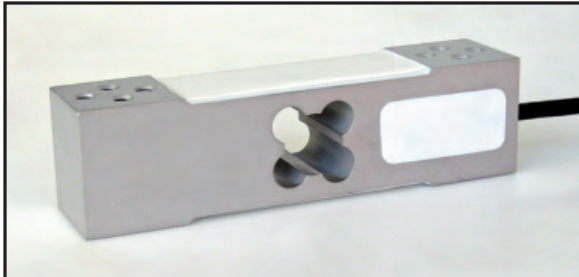


CELLE DI CARICO PER PIATTAFORME 400 x 400 mm
CAPTEURS DE PESAGE POUR PLATEFORMES 400 x 400 mm



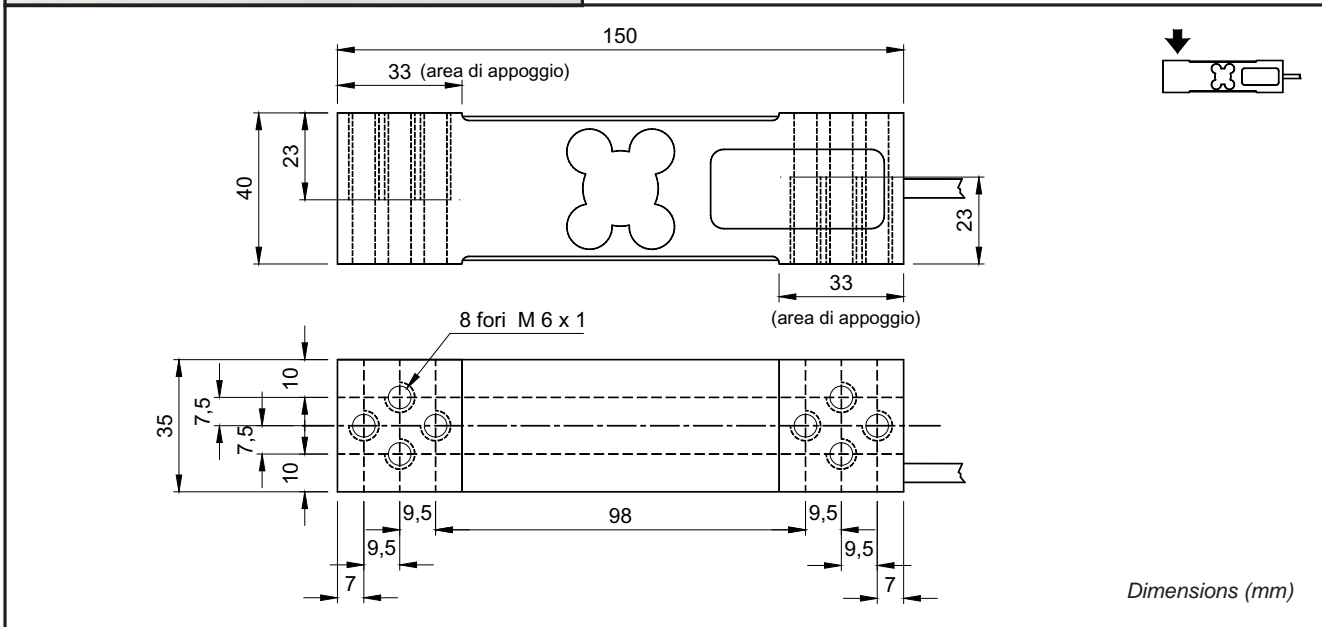
AM kg 60, 100, 150, 200, 300	Euro 80,00
Approvazione ATEX (zone 0-1-2-21-22) / Approbation ATEX (zone 0-1-2-21-22)	Euro 10,00

A richiesta versione approvata **R60 C3 Vmin = Emax / 10000**
 Sur demande version approuvée



- ESECUZIONE LEGA DI ALLUMINIO
- ERRORE COMBINATO $\leq \pm 0,02\%$
- GRADO DI PROTEZIONE IP 65

- RÉALISATION EN ALLIAGE D'ALUMINIUM
- ERREUR COMBINÉE $\leq \pm 0,02\%$
- DEGRÉ DE PROTECTION IP 65



CARATTERISTICHE TECNICHE		CARACTÉRISTIQUES TECHNIQUES	
SENSIBILITA'	2 mV/V +/- 5%	SENSIBILITÉ	
EFFETTO DELLA TEMPERATURA SULLO ZERO	0.003% °C	EFFET DE LA TEMPERATURE SUR LE ZÉRO	
EFFETTO DELLA TEMPERATURA SUL FONDO SCALA	0.002% °C	DÉRIVE DE LA TEMPERATURE SUR LA PLEINE ÉCHELLE	
COMPENSAZIONE TERMICA	- 10°C / + 40°C	COMPENSATION THERMIQUE	
CAMPO DI TEMPERATURA DI LAVORO	- 20°C / + 60°C	GAMME DE TEMPÉRATURE DE FONCTIONNEMENT	
CREEP A CARICO NOMINALE DOPO 30 MINUTI	0.025 %	FLUAGE APRÈS 30 MINUTES	
TENSIONE DI ALIMENTAZIONE MAX TOLLERATA	15 Volt	TENSION D'ALIMENTATION MAX TOLÉRÉE	
RESISTENZA D'INGRESSO	406 Ohm +/- 20	RÉSISTANCE D'ENTRÉE	
RESISTENZA DI USCITA	350 Ohm +/- 20	RÉSISTANCE DE SORTIE	
BILANCIAMENTO DI ZERO	+/- 2 %	ÉQUILIBRAGE DE ZÉRO	
RESISTENZA D'ISOLAMENTO	>5000 MOhm	RÉSISTANCE D'ISOLEMENT	
CARICO STATICO MASSIMO	150 %	CHARGE STATIQUE MAXIMALE	
CARICO DI ROTTURA in % sul FONDO SCALA	> 300 %	CHARGE DE RUPTURE en % sur PLEINE D'ÉCHELLE	
DEFLESSIONE A CARICO NOMINALE	0.5 mm	DÉFLEXION Á LA CHARGE NOMINALE	

CAVO		CABLE	
LUNGHEZZA	3 m	LONGUEUR	
DIAMETRO	5 mm	DIAMÈTRE	
FILI CONDUTTORI	4 x 0.20 mm ²	FILS CONDUCTEURS	

