

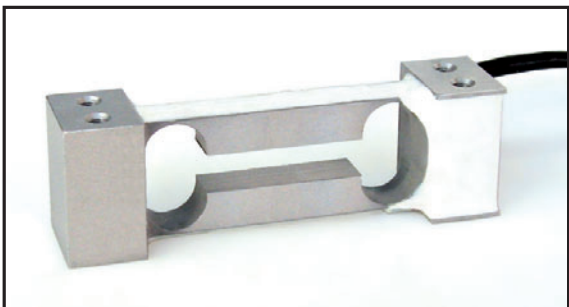
# CELLE DI CARICO PER PIATTAFORME 200 x 200 mm

## OFF-CENTER LOAD CELLS FOR PLATFORMS 200 x 200 mm

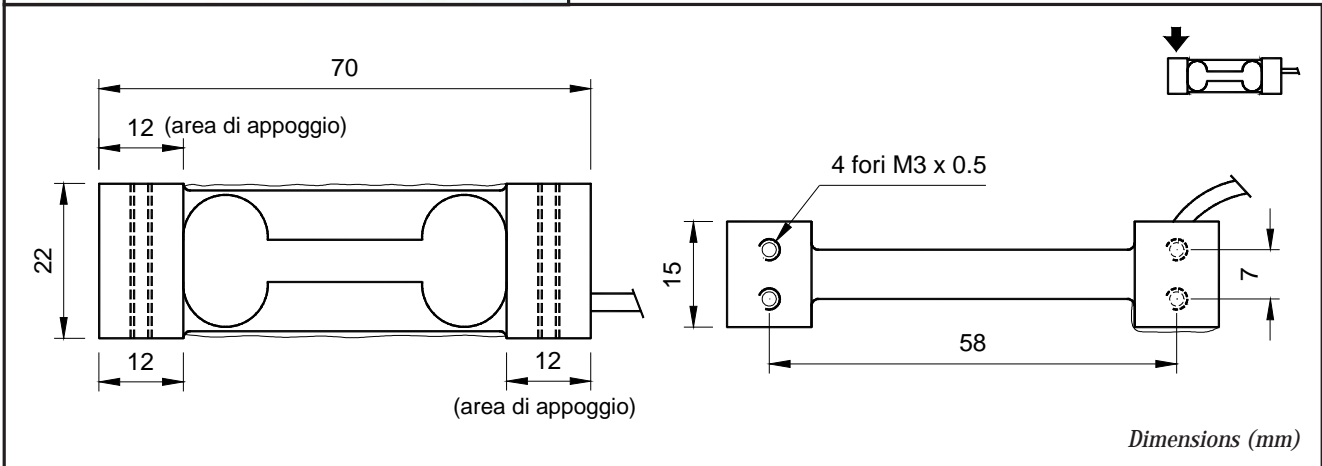


AS kg 0.25 .....	Euro 60,00
AS kg 0.5 .....	Euro 60,00
AS kg 1 .....	Euro 60,00
Approvazione ATEX  II 1 G  II 2 D (zone 0-1-2-21-22) / ATEX approved (zone 0-1-2-21-22)	Euro 10,00

Realizzate in accordo alle norme OIML R60.  
 Manufactured according to OIML R60 standards.



- ESECUZIONE LEGA DI ALLUMINIO
- ERRORE COMBINATO  $\leq \pm 0,003\%$
- GRADO DI PROTEZIONE IP 65
  
- ALLOY ALUMINUM LOAD CELL
- COMBINED ERROR  $\leq \pm 0.003\%$
- PROTECTION RATING IP 65



### CARATTERISTICHE TECNICHE

SENSIBILITA'	1 - 2 mV/V +/-15%
EFFETTO DELLA TEMPERATURA SULLO ZERO	0.0025% °C
EFFETTO DELLA TEMPERATURA SUL FONDO SCALA	0.0025% °C
COMPENSAZIONE TERMICA	- 10°C / + 40°C
CAMPO DI TEMPERATURA DI LAVORO	- 20°C / + 60°C
CREEP A CARICO NOMINALE DOPO 30 MINUTI	0.03 %
TENSIONE DI ALIMENTAZIONE MAX TOLLERATA	15 Volt
RESISTENZA D'INGRESSO	410 Ohm +/- 10
RESISTENZA DI USCITA	350 Ohm +/- 3
BILANCIAMENTO DI ZERO	+/- 2 %
RESISTENZA D'ISOLAMENTO	>2000 MOhm
CARICO STATICO MASSIMO	120 %
CARICO DI ROTTURA in % sul FONDO SCALA	> 200 %
DEFLESSIONE A CARICO NOMINALE	0.5 mm

### TECHNICAL FEATURES

<i>SENSITIVITY</i>	1 - 2 mV/V +/-15%
<i>TEMPERATURE EFFECT ON ZERO</i>	0.0025% °C
<i>TEMPERATURE EFFECT ON SPAN</i>	0.0025% °C
<i>COMPENSATED TEMPERATURE RANGE</i>	- 10°C / + 40°C
<i>OPERATING TEMPERATURE RANGE</i>	- 20°C / + 60°C
<i>CREEP AT NOMINAL LOAD AFTER 30 MINUTES</i>	0.03 %
<i>MAX SUPPLY VOLTAGE WITHOUT DAMAGE</i>	15 Volt
<i>INPUT RESISTANCE</i>	410 Ohm +/- 10
<i>OUTPUT RESISTANCE</i>	350 Ohm +/- 3
<i>ZERO BALANCE</i>	+/- 2 %
<i>INSULATION RESISTANCE</i>	>2000 MOhm
<i>MAXIMUM STATIC LOAD</i>	120 %
<i>DESTRUCTIVE LOAD IN % ON FULL SCALE</i>	> 200 %
<i>DEFLECTION AT NOMINAL LOAD</i>	0.5 mm

CAVO	CABLE	
LUNGHEZZA	3 m	LENGHT
DIAMETRO	2.5 mm	DIAMETER
FILI CONDUTTORI	4 x 0.20 mm <sup>2</sup>	CORES

