

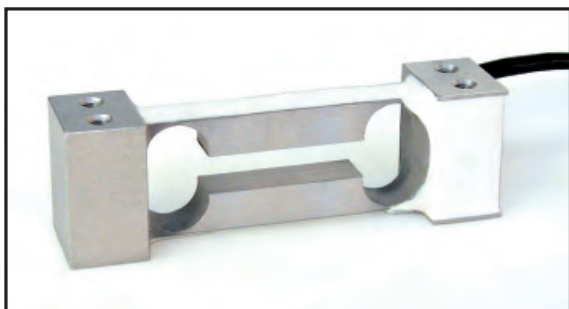


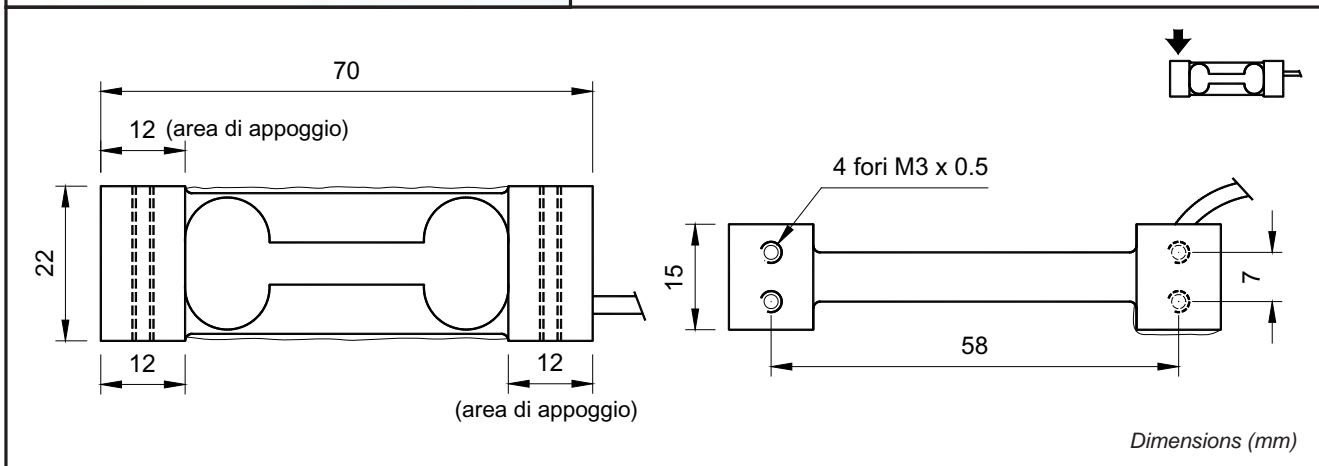
AS kg 0.25	Euro 60,00
AS kg 0.5	Euro 60,00
AS kg 1	Euro 60,00
Approvazione ATEX  II 1 G  II 2 D (zone 0-1-2-21-22) / <i>Approbation ATEX (zone 0-1-2-21-22)</i>	Euro 10,00

Realizzate in accordo alle norme OIML R60.
 Conçus en accord avec les normes OIML R60.



- ESECUZIONE LEGA DI ALLUMINIO
- ERRORE COMBINATO $\leq \pm 0,03\%$
- GRADO DI PROTEZIONE IP 65

- RÉALISATION EN ALLIAGE D'ALUMINIUM
- ERREUR COMBINÉE $\leq \pm 0.03\%$
- DEGRÉ DE PROTECTION IP 65



CARATTERISTICHE TECNICHE		CARACTÉRISTIQUES TECHNIQUES	
SENSIBILITA'	1 - 2 mV/V +/-15%	SENSIBILITÉ	
EFFETTO DELLA TEMPERATURA SULLO ZERO	0.0025% °C	EFFET DE LA TEMPERATURE SUR LE ZÉRO	
EFFETTO DELLA TEMPERATURA SUL FONDO SCALA	0.0025% °C	DÉRIVE DE LA TEMPERATURE SUR LA PLEINE ÉCHELLE	
COMPENSAZIONE TERMICA	- 10°C / + 40°C	COMPENSATION THERMIQUE	
CAMPO DI TEMPERATURA DI LAVORO	- 20°C / + 60°C	GAMME DE TEMPÉRATURE DE FONCTIONNEMENT	
CREEP A CARICO NOMINALE DOPO 30 MINUTI	0.03 %	FLUAGE APRÈS 30 MINUTES	
TENSIONE DI ALIMENTAZIONE MAX TOLLERATA	15 Volt	TENSION D'ALIMENTATION MAX TOLÉRÉE	
RESISTENZA D'INGRESSO	410 Ohm +/- 10	RÉSISTANCE D'ENTRÉE	
RESISTENZA DI USCITA	350 Ohm +/- 3	RÉSISTANCE DE SORTIE	
BILANCIAMENTO DI ZERO	+/- 2 %	ÉQUILIBRAGE DE ZÉRO	
RESISTENZA D'ISOLAMENTO	>2000 MOhm	RÉSISTANCE D'ISOLEMENT	
CARICO STATICO MASSIMO	120 %	CHARGE STATIQUE MAXIMALE	
CARICO DI ROTTURA in % sul FONDO SCALA	> 200 %	CHARGE DE RUPTURE	
DEFLESSIONE A CARICO NOMINALE	0.5 mm	DÉFLEXION Á LA CHARGE NOMINALE	

CAVO		CABLE	
LUNGHEZZA	3 m	LONGUEUR	
DIAMETRO	2.5 mm	DIAMÈTRE	
FILI CONDUTTORI	4 x 0.20 mm ²	FILS CONDUCTEURS	

