

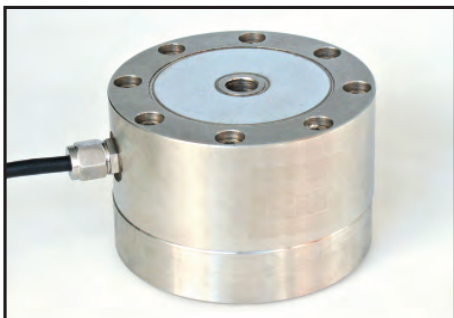
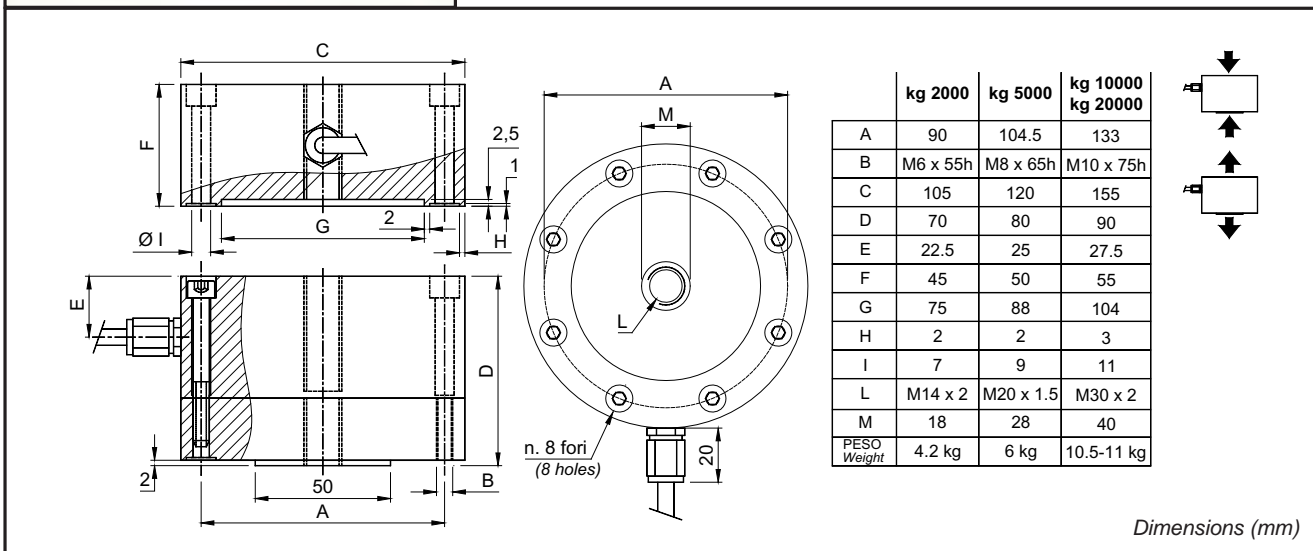


CLK	kg 2000	Euro	400,00	
CLK	kg 5000	Euro	450,00	
* CLK	kg 10000	Euro	500,00	
* CLK	kg 20000	Euro	800,00	
Approvazione ATEX  II 1 G  II 2 D (zone 0-1-2-21-22) / Approbation ATEX (zone 0-1-2-21-22)			Euro	10,00

Realizzate in accordo alle norme OIML R60  
Conçus en accord avec les normes OIML R60



- ESECUZIONE IN ACCIAIO SPECIALE
- BIDIREZIONALE A TRAZIONE E COMPRESSIONE
- ERRORE COMBINATO  $\leq \pm 0,05\%$  (0,1 % \*)
- GRADO DI PROTEZIONE IP 67
- RÉALISATION EN ACIER SPÉCIAL
- BIDIRECTIONNELLE À TRACTION ET COMPRESSION
- ERREUR COMBINÉE  $\leq \pm 0.05\%$  (0.1 % \*)
- DEGRÉ DE PROTECTION IP 67



### CARATTERISTICHE TECNICHE

SENSIBILITÀ  
EFFETTO DELLA TEMPERATURA SULLO ZERO  
EFFETTO DELLA TEMPERATURA SUL FONDO SCALA  
COMPENSAZIONE TERMICA  
CAMPO DI TEMPERATURA DI LAVORO  
CREEP A CARICO NOMINALE DOPO 30 MINUTI  
TENSIONE DI ALIMENTAZIONE MAX TOLLERATA  
RESISTENZA D'INGRESSO  
RESISTENZA DI USCITA  
BILANCIAMENTO DI ZERO  
RESISTENZA D'ISOLAMENTO  
CARICO STATICO MASSIMO  
CARICO DI ROTTURA in % sul FONDO SCALA  
DEFLESSIONE A CARICO NOMINALE

2 mV/V +/- 0.3 %  
0.002 % / °C  
0.002 % / °C  
- 10°C / + 50°C  
- 30°C / + 70°C  
0.03 %  
15 Volt  
400 Ohm +/- 10  
352 Ohm +/- 2  
+/- 1 %  
> 5000 MOhm  
150 %  
> 250 %  
0.3 mm

### CARACTÉRISTIQUES TECHNIQUES

SENSIBILITÉ  
EFFET DE LA TEMPERATURE SUR LE ZÉRO  
DÉRIVE DE LA TEMPERATURE SUR LA PLEINE ÉCHELLE  
COMPENSATION THERMIQUE  
GAMME DE TEMPÉRATURE DE FONCTIONNEMENT  
FLUAGE APRÈS 30 MINUTES  
TENSION D'ALIMENTATION MAX TOLÉRÉE  
RÉSISTANCE D'ENTRÉE  
RÉSISTANCE DE SORTIE  
ÉQUILIBRAGE DE ZÉRO  
RÉSISTANCE D'ISOLEMENT  
CHARGE STATIQUE MAXIMALE  
CHARGE DE RUPTURE  
DÉFLEXION À LA CHARGE NOMINALE

### CAVO

LUNGHEZZA 12 m  
DIAMETRO 6 mm  
FILII CONDUTTORI 4 x 0.24 mm<sup>2</sup>

### CABLE

LONGUEUR  
DIAMÈTRE  
FILS CONDUCTEURS

