



CTL kg 100 (1), 200 (1), 300 (1), 500 (2), 1000 (2), 2500 (3)	Euro 240,00
CTL kg 5000 (4), 7500 (4)	Euro 330,00
CTL kg 10000 (5)	Euro 420,00
CTL kg 12500 (6)	Euro 450,00
(1) Snodo EM12 M12 x 1,75 con dado / Joint M12 x 1.75 with nut	Euro 16,00
(2) Snodo EM16 M16 x 2 con dado / Joint M16 x 2 with nut	Euro 24,00
(3) Snodo EM20 M20 x 1,5 con dado / Joint M20 x 1.5 with nut	Euro 32,00
(4) Snodo EM25 M24 x 2 con dado / Joint M24 x 2 with nut	Euro 40,00
(5) Snodo EM30 M30 x 2 con dado / Joint M30 x 2 with nut	Euro 45,00
(6) Snodo EM35 M36 x 3 con dado / Joint M36 x 3 with nut	Euro 50,00
Approvazione ATEX  II 1 G  II 2 D (zone 0-1-2-21-22) / ATEX approved (zone 0-1-2-21-22)	Euro 10,00
CERTIFICATO DI RIFERIBILITA' SIT (TRAZIONE)	Euro 50,00



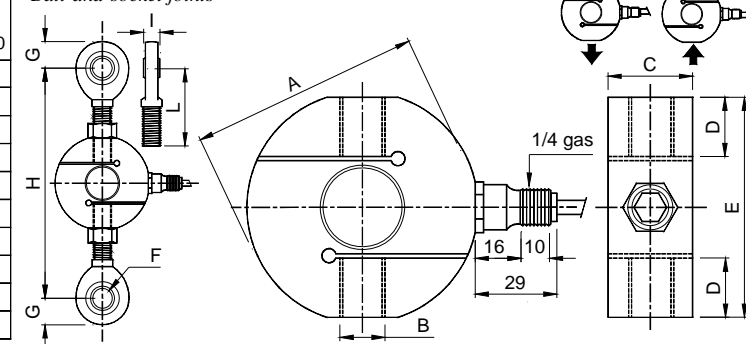
CTL da 500 a 12500 kg
CTL 500 to 12500 kg APPROVAZIONE  R60 C3 Vmin = Emax / 10.000

- ESECUZIONE IN ACCIAIO INOX 17-4 PH
- ERRORE COMBINATO $\leq \pm 0,02\%$
- GRADO DI PROTEZIONE IP 68
- STAINLESS STEEL 17-4 PH CONSTRUCTION
- COMBINED ERROR $\leq \pm 0.02\%$
- PROTECTION RATING IP 68

Dimensions (mm)

	kg 100 kg 200 kg 300	kg 500 kg 1000	kg 2500	kg 5000 kg 7500	kg 10000	kg 12500
A	63.5	82	82	102	114	129
B	M12x1.75	M16 x 2	M20 x 1.5	M24 x 2	M30 x 2	M36 x 3
C	22	30	30	45	50	55
D	14.5	21	21	24	30.5	37
E	59.5	78	78	90	103	120
F	12	17	20	24	30	35
G	17	23	25	32	36.5	41
H	150	185	200	235	260	324
I	10	14	16	20	22	25
L	55	70	80	95	110	140

Ingombro con snodi sferici
Ball-and-socket joints



CARATTERISTICHE TECNICHE

TECHNICAL FEATURES

SENSIBILITA'
EFFETTO DELLA TEMPERATURA SULLO ZERO
EFFETTO DELLA TEMPERATURA SUL FONDO SCALA
COMPENSAZIONE TERMICA
CAMPO DI TEMPERATURA DI LAVORO
CREEP A CARICO NOMINALE DOPO 4 ORE
TENSIONE DI ALIMENTAZIONE MAX TOLLERATA
RESISTENZA D'INGRESSO
RESISTENZA DI USCITA
BILANCIAMENTO DI ZERO
RESISTENZA D'ISOLAMENTO
CARICO STATICO MASSIMO
CARICO DI ROTTURA in % sul FONDO SCALA
DEFLESSIONE A CARICO NOMINALE

2 mV/V +/- 0.1 %
0.005 % / °C
0.003 % / °C
- 10°C / + 50°C
- 20°C / + 70°C
0.05 %
15 Volt
350 Ohm +/- 5
350 Ohm +/- 2
+/- 1 %
> 5000 MOhm
150 %
> 300 %
0.3 mm

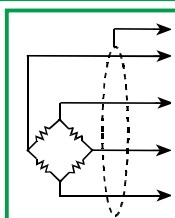
SENSITIVITY
TEMPERATURE EFFECT ON ZERO
TEMPERATURE EFFECT ON SPAN
COMPENSATED TEMPERATURE RANGE
OPERATING TEMPERATURE RANGE
CREEP AT NOMINAL LOAD AFTER 4 HOURS
MAX SUPPLY VOLTAGE WITHOUT DAMAGE
INPUT RESISTANCE
OUTPUT RESISTANCE
ZERO BALANCE
INSULATION RESISTANCE
MAXIMUM STATIC LOAD
DESTRUCTIVE LOAD IN % ON FULL SCALE
DEFLECTION AT NOMINAL LOAD

CAVO

CABLE

LUNGHEZZA 10 m
DIAMETRO 5 mm
FILI CONDUTTORI 4 x 0.25 mm²

LENGHT
DIAMETER
CORES



SCHERMO	SHIELD
+ SEGNALE (VERDE)	+ SIGNAL (GREEN)
+ ALIMENTAZIONE (ROSSO)	+ EXCITATION (RED)
* + SENSE (BLU)	+ SENSE (BLUE)
- SEGNALE (BIANCO)	- SIGNAL (WHITE)
- ALIMENTAZIONE (NERO)	- EXCITATION (BLACK)
* - SENSE (MARRONE)	- SENSE (BROWN)

* Dove previsto (where provided)