

CTL kg 100 ⁽¹⁾ , 200 ⁽¹⁾ , 300 ⁽¹⁾ , 500 ⁽²⁾ , 1000 ⁽²⁾ , 2500 ⁽³⁾	Euro 240,00
CTL kg 5000 ⁽⁴⁾ , 7500 ⁽⁴⁾	Euro 330,00
CTL kg 10000 ⁽⁵⁾	Euro 420,00
CTL kg 12500 ⁽⁶⁾	Euro 450,00
⁽¹⁾ Snodo EM12 M12 x 1,75 con dado / <i>Articulation M12 x 1.75 avec écrou</i>	Euro 16,00
⁽²⁾ Snodo EM16 M16 x 2 con dado / <i>Articulation M16 x 2 avec écrou</i>	Euro 24,00
⁽³⁾ Snodo EM20 M20 x 1,5 con dado / <i>Articulation M20 x 1.5 avec écrou</i>	Euro 32,00
⁽⁴⁾ Snodo EM25 M24 x 2 con dado / <i>Articulation M24 x 2 avec écrou</i>	Euro 40,00
⁽⁵⁾ Snodo EM30 M30 x 2 con dado / <i>Articulation M30 x 2 avec écrou</i>	Euro 45,00
⁽⁶⁾ Snodo EM35 M36 x 3 con dado / <i>Articulation M36 x 3 avec écrou</i>	Euro 50,00
Approvazione ATEX II 1 G II 2 D (zone 0-1-2-21-22) / <i>Approbation ATEX (zone 0-1-2-21-22)</i>	Euro 10,00
CERTIFICATO DI RIFERIBILITA' SIT (TRAZIONE) / CERTIFICAT DE TRAÇABILITÉ SIT (TRACTION) ..	Euro 50,00



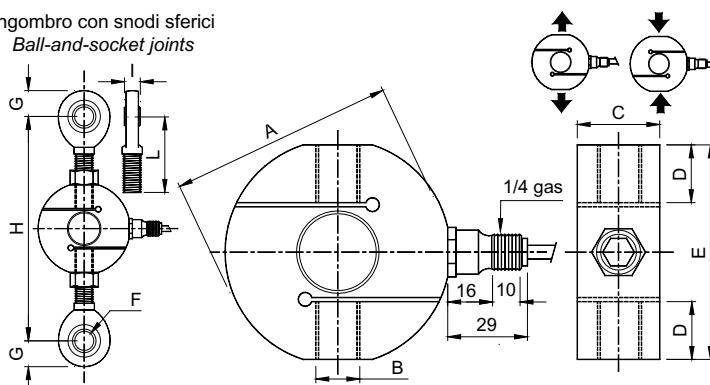
CTL da 500 a 12500 kg APPROBATION R60 C3 Vmin = Emax / 10000
CTL de 500 à 12500 kg

- ESECUZIONE IN ACCIAIO INOX 17-4 PH
- ERRORE COMBINATO ≤ +/- 0,02 %
- GRADO DI PROTEZIONE IP 68
- RÉALISATION EN ACIER INOX AISI 17-4PH
- ERREUR COMBINÉE ≤ +/- 0.02 %
- DEGRÉ DE PROTECTION IP 68

Dimensions (mm)

	kg 100 kg 200 kg 300	kg 500 kg 1000	kg 2500	kg 5000 kg 7500	kg 10000	kg 12500
A	63.5	82	82	102	114	129
B	M12x1.75	M16 x 2	M20 x1.5	M24 x 2	M30 x 2	M36 x 3
C	22	30	30	45	50	55
D	14.5	21	21	24	30.5	37
E	59.5	78	78	90	103	120
F	12	17	20	24	30	35
G	17	23	25	32	36,5	41
H	150	185	200	235	260	324
I	10	14	16	20	22	25
L	55	70	80	95	110	140

Ingombro con snodi sferici
Ball-and-socket joints



CARATTERISTICHE TECNICHE

SENSIBILITA'
EFFETTO DELLA TEMPERATURA SULLO ZERO
EFFETTO DELLA TEMPERATURA SUL FONDO SCALA
COMPENSAZIONE TERMICA
CAMPO DI TEMPERATURA DI LAVORO
CREEP A CARICO NOMINALE DOPO 4 ORE
TENSIONE DI ALIMENTAZIONE MAX TOLLERATA
RESISTENZA D'INGRESSO
RESISTENZA DI USCITA
BILANCIAMENTO DI ZERO
RESISTENZA D'ISOLAMENTO
CARICO STATICO MASSIMO
CARICO DI ROTTURA in % sul FONDO SCALA
DEFLESSIONE A CARICO NOMINALE

2 mV/V +/- 0.1 %
0.005 % / °C
0.003 % / °C
- 10°C / + 50°C
- 20°C / + 70°C
0.05 %
15 Volt
350 Ohm +/- 5
350 Ohm +/- 2
+/- 1 %
> 5000 MOhm
150 %
> 300 %
0.3 mm

CARACTÉRISTIQUES TECHNIQUES

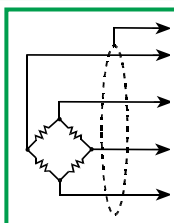
SENSIBILITÉ
EFFET DE LA TEMPERATURE SUR LE ZÉRO
DÉRIVE DE LA TEMPERATURE SUR LA PLEINE ÉCHELLE
COMPENSATION THERMIQUE
GAMME DE TEMPÉRATURE DE FONCTIONNEMENT
FLUAGE APRÈS 4 HEURES
TENSION D'ALIMENTATION MAX TOLÉRÉE
RÉSISTANCE D'ENTRÉE
RÉSISTANCE DE SORTIE
ÉQUILIBRAGE DE ZÉRO
RÉSISTANCE D'ISOLEMENT
CHARGE STATIQUE MAXIMALE
CHARGE DE RUPTURE
DÉFLEXION Á LA CHARGE NOMINALE

CAVO

LUNGHEZZA 10 m
DIAMETRO 5 mm
FILI CONDUTTORI 4 x 0.25 mm²

CABLE

LONGUEUR
DIAMÈTRE
FILS CONDUCTEURS



SCHERMO	BLINDAGE
+ SEGNALE (VERDE)	+ SIGNAL (VERT)
+ ALIMENTAZIONE (ROSSO)	+ ALIMENTATION (ROUGE)
* + SENSE (BLU)	+ SENSE (BLEU)
- SEGNALE (BIANCO)	- SIGNAL (BLANC)
- ALIMENTAZIONE (NERO)	- ALIMENTATION (NOIR)
* - SENSE (MARRONE)	- SENSE (MARRON)

* Dove previsto (si fourni)