

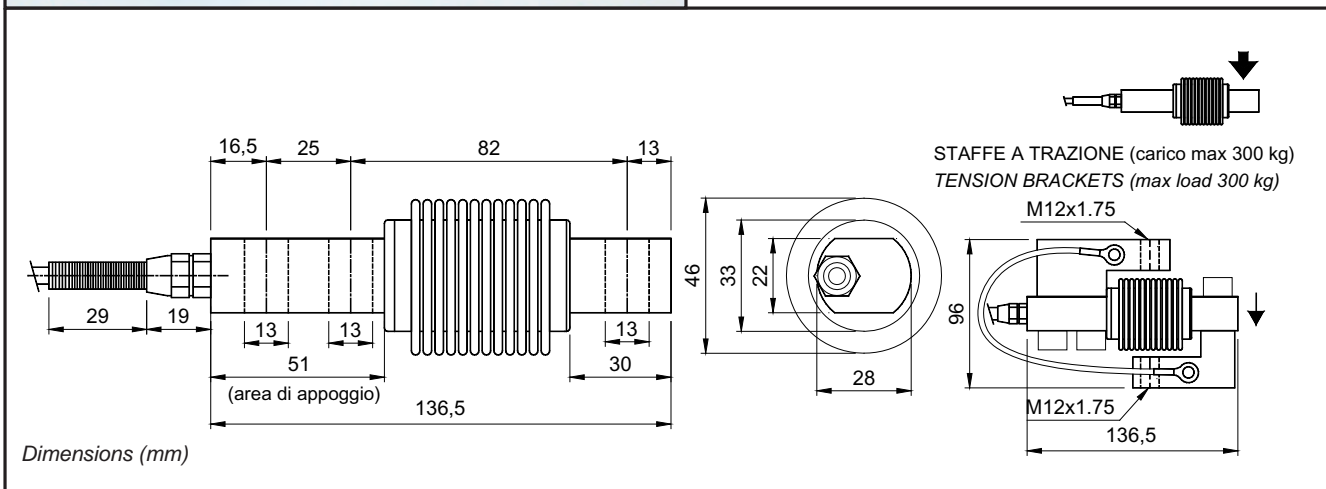
FCAX kg 30*, 50*, 75*, 150*, 300*, 500 .. A FLESSIONE / FLEXION	Euro 210,00
FCAX kg 750, 1000, 1500	Euro 210,00
Approvazione ATEX II 1 G II 2 D (zone 0-1-2-21-22) / <i>Approbation ATEX (zone 0-1-2-21-22)</i>	Euro 10,00
Versione R60 C3 (mod. FCA 500 - 1000) / <i>Version OIML R60 C3 (mod. FCA 500-1000)</i> . . .	Euro 260,00
COPPIADI STAFFE INOX A TRAZIONE (max 300Kg) / COUPLE DE BRIDES INOX Á TRACTION (max 300kg)	Euro 60,00

Realizzate in accordo alle norme OIML R60.
 Conçus en accord avec les normes OIML R60.



- **CORPO E SOFFIETTO IN ACCIAIO INOX**
- **ERRORE COMBINATO $\leq \pm 0,02 \%$**
- **GRADO DI PROTEZIONE IP 68**

- **CORPS ET SOUFFLET EN ACIER INOX**
- **ERREUR COMBINÉE $\leq \pm 0.02 \%$**
- **DEGRÉ DE PROTECTION IP 68**



CARATTERISTICHE TECNICHE		CARACTÉRISTIQUES TECHNIQUES	
SENSIBILITA'	2 mV/V +/-0.1%	SENSIBILITÉ	
EFFETTO DELLA TEMPERATURA SULLO ZERO	0.002 % / °C	EFFET DE LA TEMPERATURE SUR LE ZÉRO	
EFFETTO DELLA TEMPERATURA SUL FONDO SCALA	0.002 % / °C	DÉRIVE DE LA TEMPERATURE SUR LA PLEINE ÉCHELLE	
COMPENSAZIONE TERMICA	- 10°C / + 40°C	COMPENSATION THERMIQUE	
CAMPO DI TEMPERATURA DI LAVORO	- 20°C / + 50°C	GAMME DE TEMPÉRATURE DE FONCTIONNEMENT	
CREEP A CARICO NOMINALE DOPO 30 MINUTI	0.02 %	FLUAGE APRÈS 30 MINUTES	
TENSIONE DI ALIMENTAZIONE MAX TOLLERATA	15 Volt	TENSION D'ALIMENTATION MAX TOLÉRÉE	
RESISTENZA D'INGRESSO	350 Ohm +/-5 (*400 Ohm +/-20)	RÉSISTANCE D'ENTRÉE	
RESISTENZA DI USCITA	350 Ohm +/-5	RESISTANCE DE SORTIE	
BILANCIAMENTO DI ZERO	+/- 1 %	ÉQUILIBRAGE DE ZÉRO	
RESISTENZA D'ISOLAMENTO	> 5000 MOhm	RÉSISTANCE D'ISOLEMENT	
CARICO STATICO MASSIMO	150 %	CHARGE STATIQUE MAXIMALE	
CARICO DI ROTTURA in % sul FONDO SCALA	> 300 %	CHARGE DE RUPTURE en % sur PLEINE D'ÉCHELLE	
DEFLESSIONE A CARICO NOMINALE	0.4 mm	DÉFLEXION Á LA CHARGE NOMINALE	

CAVO		CABLE	
LUNGHEZZA	6 m	LONGUEUR	
DIAMETRO	6 mm	DIAMÈTRE	
FILI CONDUTTORI	4 x 0.20 mm ²	FILS CONDUCTEURS	

