

FCAL kg 30, 50, 75, 150, 300 A FLESSIONE / BENDING BEAM
 COPPIA DI STAFFE INOX A TRAZIONE (max 300 Kg) PAIRS OF STAINLESS STEEL BRACKET (max 300 kg)

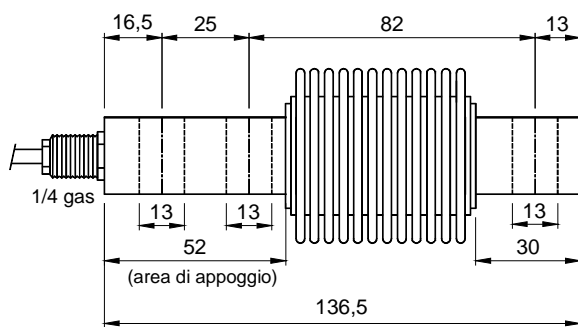
Euro 240,00
Euro 60,00

APPROVAZIONE  R60 C3 $V_{min} = E_{max} / 10.000$

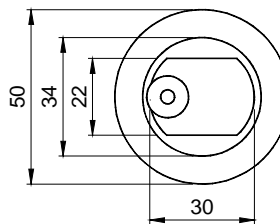
APPROVAZIONE  II 1 GD (zone 0-1-2-20-21-22)



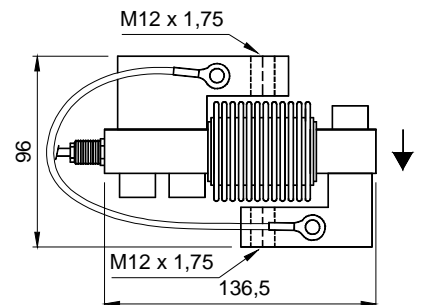
- CORPO IN ACCIAIO INOX 17-4 PH
- SOFFIETTO IN ACCIAIO INOX
- ERRORE COMBINATO $\leq \pm 0,017 \%$
- GRADO DI PROTEZIONE IP 68
- STAINLESS STEEL 17-4 PH BODY
- STAINLESS STEEL BELLOWS
- COMBINED ERROR $\leq \pm 0,017 \%$
- PROTECTION RATING IP 68



Dimensions (mm)



STAFFE A TRAZIONE (carico max 300 kg)
TENSION BRACKETS (max load 300 kg)



CARATTERISTICHE TECNICHE

TECHNICAL FEATURES

SENSIBILITA'
 EFFETTO DELLA TEMPERATURA SULLO ZERO
 EFFETTO DELLA TEMPERATURA SUL FONDO SCALA
 COMPENSAZIONE TERMICA
 CAMPO DI TEMPERATURA DI LAVORO
 CREEP A CARICO NOMINALE DOPO 30 MINUTI
 TENSIONE DI ALIMENTAZIONE MAX TOLLERATA
 RESISTENZA D'INGRESSO
 RESISTENZA DI USCITA
 BILANCIAMENTO DI ZERO
 RESISTENZA D'ISOLAMENTO
 CARICO STATICO MASSIMO
 CARICO DI ROTTURA in % sul FONDO SCALA
 DEFLESSIONE A CARICO NOMINALE

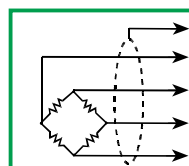
2 mV/V $\pm 0.1\%$
 0.002 % / °C
 0.0012 % / °C
 - 10°C / + 40°C
 - 20°C / + 50°C
 0.016 %
 15 Volt
 400 Ohm ± 20
 350 Ohm ± 3
 $\pm 2 \%$
 > 5000 MOhm
 150 %
 > 200 %
 0.4 mm

SENSITIVITY
 TEMPERATURE EFFECT ON ZERO
 TEMPERATURE EFFECT ON SPAN
 COMPENSATED TEMPERATURE RANGE
 OPERATING TEMPERATURE RANGE
 CREEP AT NOMINAL LOAD AFTER 30 MINUTES
 MAX SUPPLY VOLTAGE WITHOUT DAMAGE
 INPUT RESISTANCE
 OUTPUT RESISTANCE
 ZERO BALANCE
 INSULATION RESISTANCE
 MAXIMUM STATIC LOAD
 DESTRUCTIVE LOAD IN % ON FULL SCALE
 DEFLECTION AT NOMINAL LOAD

CAVO

CABLE

LUNGHEZZA	3 m	LENGTH
DIAMETRO	4 mm	DIAMETER
FILI CONDUTTORI	4 x 0.22 mm ²	CORES



SCHERMO	SHIELD
+ SEGNALE (VERDE)	+ SIGNAL (GREEN)
+ ALIMENTAZIONE (ROSSO)	+ EXCITATION (RED)
- SEGNALE (BIANCO)	- SIGNAL (WHITE)
- ALIMENTAZIONE (NERO)	- EXCITATION (BLACK)