



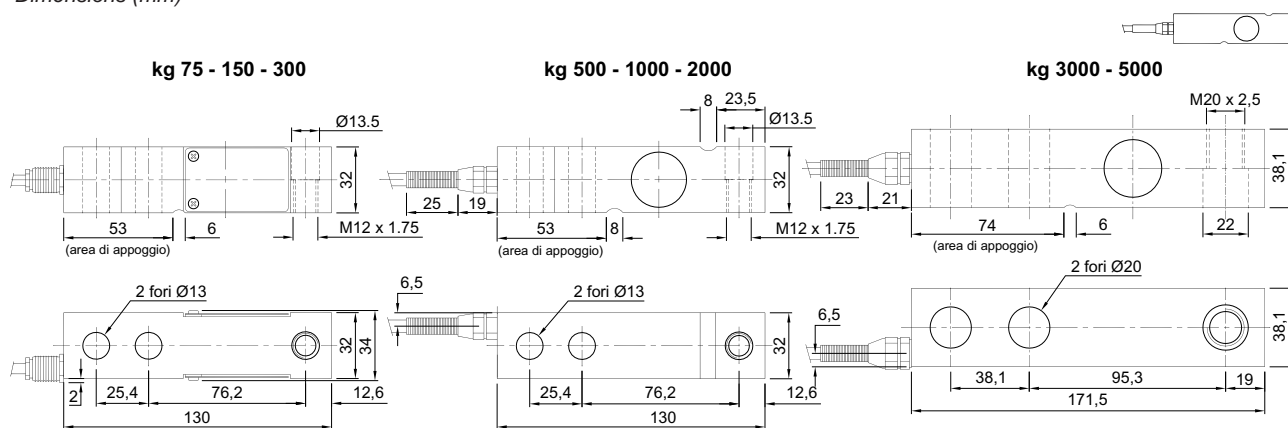
FTK kg 75, 150, 300, 500, 1000, 2000	Euro 130,00
FTK kg 3000, 5000	Euro 170,00
Approvazione ATEX  II 1 G  II 2 D (zone 0-1-2-21-22) / Approbation ATEX (zone 0-1-2-21-22)	Euro 10,00

A richiesta, per FTK da 1000 a 5000 kg, versione approvata  R60 C3 $V_{min} = E_{max} / 12000$
Sur demande, pour FTK de 1000 a 5000 kg, version approuvée



- ESECUZIONE IN ACCIAIO SPECIALE
- ERRORE COMBINATO $\leq \pm 0,02\%$
- GRADO DI PROTEZIONE IP67 / IP68
- RÉALISATION EN ACIER SPÉCIAL
- ERREUR COMBINÉE $\leq \pm 0,02\%$
- DEGRÉ DE PROTECTION IP67 / IP68

Dimensions (mm)



CARATTERISTICHE TECNICHE

SENSIBILITA'	2 mV/V +/-0.1%
EFFETTO DELLA TEMPERATURA SULLO ZERO	0.002 % / °C
EFFETTO DELLA TEMPERATURA SUL FONDO SCALA	0.002 % / °C
COMPENSAZIONE TERMICA	- 10°C / + 40°C
CAMPO DI TEMPERATURA DI LAVORO	- 20°C / + 70°C
CREEP A CARICO NOMINALE DOPO 30 MINUTI	0.02 %
TENSIONE DI ALIMENTAZIONE MAX TOLLERATA	15 Volt
RESISTENZA D'INGRESSO	380 Ohm +/-40
RESISTENZA DI USCITA	350 Ohm +/-10
BILANCIAMENTO DI ZERO	+/- 1 %
RESISTENZA D'ISOLAMENTO	> 5000 MOhm
CARICO STATICO MASSIMO	150 %
CARICO DI ROTTURA in % sul FONDO SCALA	> 250 %
DEFLESSIONE A CARICO NOMINALE	0.6 mm

CARACTÉRISTIQUES TECHNIQUES

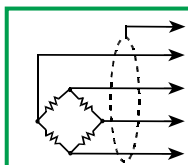
SENSIBILITÉ	2 mV/V +/-0.1%
EFFET DE LA TEMPERATURE SUR LE ZÉRO	0.002 % / °C
DÉRIVE DE LA TEMPERATURE SUR LA PLEINE ÉCHELLE	0.002 % / °C
COMPENSATION THERMIQUE	- 10°C / + 40°C
GAMME DE TEMPÉRATURE DE FONCTIONNEMENT	- 20°C / + 70°C
FLUAGE APRÈS 30 MINUTES	0.02 %
TENSION D'ALIMENTATION MAX TOLÉRÉE	15 Volt
RÉSISTANCE D'ENTRÉE	380 Ohm +/-40
RESISTANCE DE SORTIE	350 Ohm +/-10
ÉQUILIBRAGE DE ZÉRO	+/- 1 %
RÉSISTANCE D'ISOLEMENT	> 5000 MOhm
CHARGE STATIQUE MAXIMALE	150 %
CHARGE DE RUPTURE en % sur PLEINE D'ÉCHELLE	> 250 %
DÉFLEXION À LA CHARGE NOMINALE	0.6 mm

CAVO

LUNGHEZZA	6 m
DIAMETRO	5 mm
FILI CONDUTTORI	4 x 0.24 mm ²

CABLE

LONGUEUR	6 m
DIAMÈTRE	5 mm
FILS CONDUCTEURS	4 x 0.24 mm ²



SCHERMO

+ SEGNALE (VERDE)
+ ALIMENTAZIONE (ROSSO)
- SEGNALE (BIANCO)
- ALIMENTAZIONE (NERO)

BLINDAGE

+ SIGNAL (VERT)
+ ALIMENTATION (ROUGE)
- SIGNAL (BLANC)
- EXCITATION (NOIR)