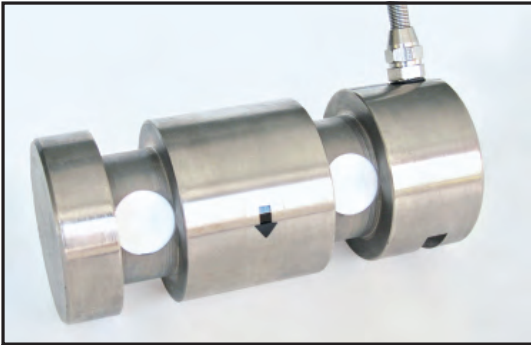


PRL kg 5000, 10000, 20000	Euro 450,00
---	--------------------

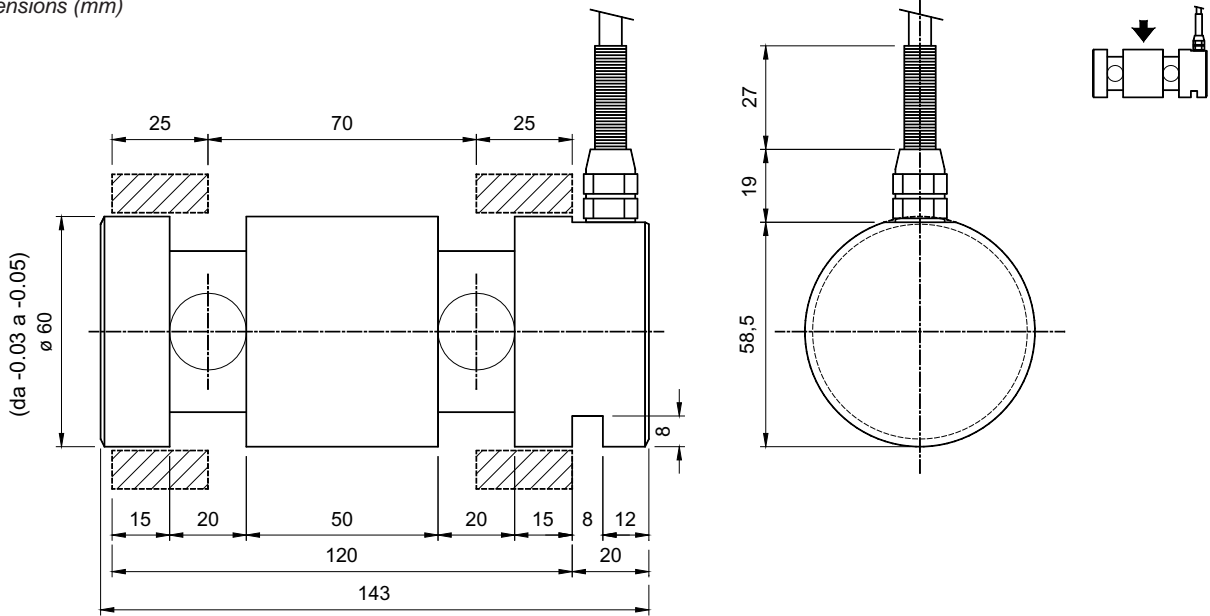
Realizzate in accordo alle norme OIML R60.
 Conçus en accord avec les normes OIML R60.



- ESECUZIONE IN ACCIAIO SPECIALE
- ERRORE COMBINATO $\leq \pm 0,15\%$
- GRADO DI PROTEZIONE IP 66

- RÉALISATION EN ACIER SPÉCIAL
- ERREUR COMBINÉE $\leq \pm 0.15\%$
- DEGRÉ DE PROTECTION IP 66

Dimensions (mm)



CARATTERISTICHE TECNICHE

SENSIBILITA'
 EFFETTO DELLA TEMPERATURA SULLO ZERO
 EFFETTO DELLA TEMPERATURA SUL FONDO SCALA
 COMPENSAZIONE TERMICA
 CAMPO DI TEMPERATURA DI LAVORO
 CREEP A CARICO NOMINALE DOPO 30 MINUTI
 TENSIONE DI ALIMENTAZIONE MAX TOLLERATA
 RESISTENZA D'INGRESSO
 RESISTENZA DI USCITA
 BILANCIAMENTO DI ZERO
 RESISTENZA D'ISOLAMENTO
 CARICO STATICO MASSIMO
 CARICO DI ROTTURA in % sul FONDO SCALA
 DEFLESSIONE A CARICO NOMINALE

1.5 mV/V +/- 0.1%
 0.005 % /°C
 0.005 % /°C
 - 10°C / + 50°C
 - 20°C / + 70°C
 0.03 %
 15 Volt
 750 Ohm +/- 30
 702 Ohm +/- 5
 +/- 1 %
 > 5000 MOhm
 150 %
 > 300 %
 0.4 mm

CARACTÉRISTIQUES TECHNIQUES

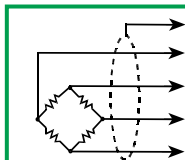
SENSIBILITÉ
 EFFET DE LA TEMPERATURE SUR LE ZÉRO
 DÉRIVE DE LA TEMPERATURE SUR LA PLEINE ÉCHELLE
 COMPENSATION THERMIQUE
 GAMME DE TEMPÉRATURE DE FONCTIONNEMENT
 FLUAGE APRÈS 30 MINUTES
 TENSION D'ALIMENTATION MAX TOLÉRÉE
 RÉSISTANCE D'ENTRÉE
 RESISTANCE DE SORTIE
 ÉQUILIBRAGE DE ZÉRO
 RÉSISTANCE D'ISOLEMENT
 CHARGE STATIQUE MAXIMALE
 CHARGE DE RUPTURE en % sur PLEINE D'ÉCHELLE
 DÉFLEXION À LA CHARGE NOMINALE

CAVO

LUNGHEZZA 10 m
 DIAMETRO 5 mm
 FILI CONDUTTORI 4 x 0.24 mm²

CABLE

LONGUEUR
 DIAMÈTRE
 FILS CONDUCTEURS



SCHERMO

+ SEGNALE (VERDE)
 + ALIMENTAZIONE (ROSSO)
 - SEGNALE (BIANCO)
 - ALIMENTAZIONE (NERO)

BLINDAGE

+ SIGNAL (VERT)
 + ALIMENTATION (ROUGE)
 - SIGNAL (BLANC)
 - EXCITATION (NOIR)