

* DTE100	0.02 kg	divisione / división ...	100 kg	portata max. / capacidad ...	Euro 350,00
* DTE300	0.05 kg	divisione / división ...	300 kg	portata max. / capacidad ...	Euro 350,00
* DTE500	0.1 kg	divisione / división ...	500 kg	portata max. / capacidad ...	Euro 350,00
* DTE1	0.2 kg	divisione / división ...	1000 kg	portata max. / capacidad ...	Euro 350,00
* DTE3	0.5 kg	divisione / división ...	3000 kg	portata max. / capacidad ...	Euro 600,00
* DTE5	1 kg	divisione / división ...	5000 kg	portata max. / capacidad ...	Euro 750,00
* DTE10	2 kg	divisione / división ...	10000 kg	portata max. / capacidad ...	Euro 900,00
* DTE20	5 kg	divisione / división ...	20000 kg	portata max. / capacidad ...	Euro 1900,00
** DTE30	5 kg	divisione / división ...	30000 kg	portata max. / capacidad ...	Euro 3000,00

* TARATURA con CERTIFICATO DI RIFERIBILITA' SIT / Calibrado con certificado de trazabilidad SIT

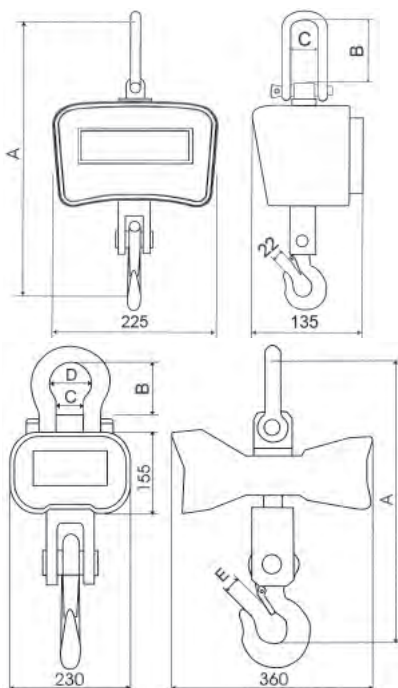
** Richiedere scheda tecnica specifica / Solicitar detalles técnicos específicas

**Richiedere offerta
(Solicitar oferta)**

AD USO INTERNO DI FABBRICA, E' VIETATO L'USO IN RAPPORTO CON TERZI (ART. 692 C.P.)
DE USO INTERNO DE FÁBRICA. SE PROHÍBE EL USO EN RELACIÓN CON TERCEROS (ART. 692 C.P.)



mm	DTE100	DTE300	DTE500	DTE1
A	340	350	360	375
B	70	70	85	85
C	20	20	25	25
Peso	4 kg	4 kg	4,5 kg	5 kg



mm	DTE3	DTE5	DTE10	DTE20
A	500	590	750	950
B	92	112	130	220
C	41	58	60	80
D	74	90	95	140
E	32	35	55	75
Peso	14 kg	24 kg	44 kg	66 kg

E = apertura gancio (hook opening)

- Cella di carico estensimetrica ad alta resistenza.
- Grillo superiore e gancio inferiore (girevole per DTE 100, 300, 500, 1; a richiesta girevole per DTE 3 e 5 Euro 90).
- Display a LED da 30 mm.
- Batteria interna ricaricabile da 6 V / 10 Ah (5 Ah per DTE 100, 300, 500, 1) autonomia di circa 70 ore di funzionamento continuato.
- Alimentatore 230Vca / 9Vcc 1.5 A per ricarica batteria.
- Spegnimento automatico programmabile.

- TELECOMANDO fino a 10 m di distanza con le seguenti funzioni:

- ZERO
- Memorizzazione HOLD (blocco del peso visualizzato)
- Indicazione del peso Netto / Lordo
- Memorizzazione delle pesate singole
- Totalizzazione delle pesate

- Célula de carga extensiométrica
- Grillete superior y gancho inferior (giratoria por DTE 100-300-500-1; bajo pedido por DTE 3-5 Euro 90).
- Display de LED de 30 mm
- Batería interna de 6V / 10Ah recargable (5Ah por DTE 100-300-500-1) autonomía de aproximadamente de 70 horas de funcionamiento continuo
- Alimentador 230Vca / 9Vcc 1,5 A para la recarga de baterías.
- Apagado automático programable.

- MANDO A DISTANCIA, hasta 10m de distancia con las siguientes funciones:

- CERO
- Memorización HOLD
- Indicación del peso Neto / Bruto
- Memorización de cada pesada
- Total de pesadas

CARATTERISTICHE TECNICHE

CLASSE DI PRECISIONE
GRADO DI PROTEZIONE
MAX CARICO STATICO
CARICO DI ROTTURA
TEMPERATURA DI ESERCIZIO
UMIDITA' NON CONDENSANTE

+/- 0.05 % F.S. (Plena Escala)
IP 64
150 % F.S. (Plena Escala)
500 % F.S. (Plena Escala)
-10 / +40 °C
10 - 90 %

CARACTERISTICAS TECNICAS

CLASE DE PRECISIÓN
GRADO DE PROTECCIÓN
SOBRACARGA ESTÁTICA ADMITIDA
CARGA DE ROTURA
TEMPERATURA TRABAJO
HUMEDAD