

* DTE100	0.02 kg	divisione / division ...	100 kg	portata max. / portée maxi ...
* DTE300	0.05 kg	divisione / division ...	300 kg	portata max. / portée maxi ...
* DTE500	0.1 kg	divisione / division ...	500 kg	portata max. / portée maxi ...
* DTE1	0.2 kg	divisione / division ...	1000 kg	portata max. / portée maxi ...
* DTE3	0.5 kg	divisione / division ...	3000 kg	portata max. / portée maxi ...
* DTE5	1 kg	divisione / division ...	5000 kg	portata max. / portée maxi ...
* DTE10	2 kg	divisione / division ...	10000 kg	portata max. / portée maxi ...
* DTE20	5 kg	divisione / division ...	20000 kg	portata max. / portée maxi ...
** DTE30	5 kg	divisione / division ...	30000 kg	portata max. / portée maxi ...

Euro	350,00
Euro	350,00
Euro	350,00
Euro	350,00
Euro	600,00
Euro	750,00
Euro	900,00
Euro	1900,00
Euro	3000,00

* TARATURA con CERTIFICATO DI RIFERIBILITA' SIT / Calibrage avec CERTIF. de traçabilité SIT

** Richiedere scheda tecnica specifica / Demander fiche technique spécifique

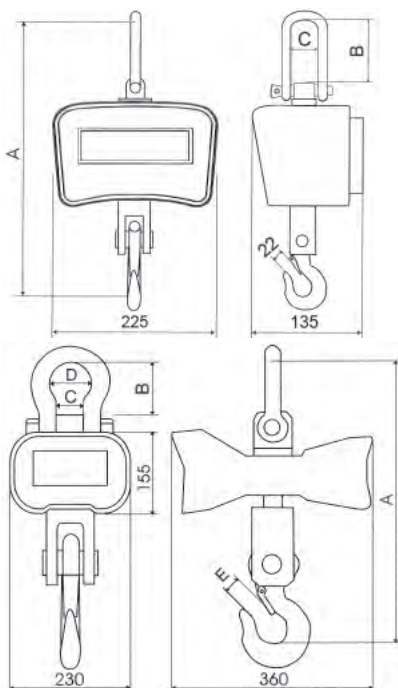
**Richiedere offerta
(Demander l'offre)**

AD USO INTERNO DI FABBRICA, E' VIETATO L'USO IN RAPPORTO CON TERZI (ART. 692 C.P.)

POUR UTILISATION INTERNE D'USINE, L'UTILISATION EN RAPPORT AVEC DES TIERS EST INTERDITE (ART. 692 C.P. de la loi italienne)



mm	DTE100	DTE300	DTE500	DTE1
A	340	350	360	375
B	70	70	85	85
C	20	20	25	25
Peso	4 kg	4 kg	4,5 kg	5 kg



mm	DTE3	DTE5	DTE10	DTE20
A	500	590	750	950
B	92	112	130	220
C	41	58	60	80
D	74	90	95	140
E	32	35	55	75
Peso	14 kg	24 kg	44 kg	66 kg

E = apertura gancio (hook opening)

- Cella di carico estensimetrica ad alta resistenza.
- Grillo superiore e gancio inferiore (girevole per DTE 100, 300, 500, 1; a richiesta girevole per DTE 3 e 5 Euro 90).
- Display a LED da 30 mm.
- Batteria interna ricaricabile da 6 V / 10 Ah (5 Ah per DTE 100, 300, 500, 1) autonomia di circa 70 ore di funzionamento continuato.
- Alimentatore 230Vca / 9Vcc 1.5 A per ricarica batteria.
- Spegnimento automatico programmabile.

- TELECOMANDO fino a 10 m di distanza con le seguenti funzioni:

- ZERO
- Memorizzazione HOLD (blocco del peso visualizzato)
- Indicazione del peso Netto / Lordo
- Memorizzazione delle pesate singole
- Totalizzazione delle pesate

- Capteur de pesage extensométrique.
- Manille supérieure et crochet inférieur (pivotant pour DTE 100, 300, 500, 1; a pivotant sur demande pour DTE 3, 5 Euro 90).
- Afficheur à LED de 30 mm.
- Batterie de 6V/10Ah rechargeable (5 Ah pour DTE 100, 300, 500, 1); autonomie d'environ 70 heures de fonctionnement continu.
- Alimentateur 230Vca/9Vcc 1,5A pour le rechargement des batteries
- Extinction automatique programmable.

- TÉLÉCOMMANDE jusqu'à 10 m avec les fonctions suivantes :

- ZÉRO
- mémorisation HOLD
- indication du poids net/brut
- mémorisation des pesées individuelles
- totalisation des pesées

CARATTERISTICHE TECNICHE

CLASSE DI PRECISIONE	+/- 0.05 % F.S.
GRADO DI PROTEZIONE	IP 64
MAX CARICO STATICO	150 % F.S.
CARICO DI ROTTURA	500 % F.S.
TEMPERATURA DI ESERCIZIO	-10 / +40 °C
UMIDITA' NON CONDENSANTE	10 - 90 %

CARACTERISTIQUES TECHNIQUES

CLASSE DE PRECISION	+/- 0.05 % F.S.
DEGRÉ DE PROTECTION	IP 64
SURCHARGE STATIQUE ADMISSIBLE	150 % F.S.
CHARGE DE RUPTURE	500 % F.S.
TEMPERATURE OPERATIONELLE	-10 / +40 °C
HUMIDITÉ (SANS CONDENSATION)	10 - 90 %