

<b>TLA600 BASE</b>	<b>TLA600 BASE</b>
<b>TLA600 0-20 / 4-20 mA</b> (16 bit) max. 300 Ohm	<b>TLA600 0-20 / 4-20 mA</b> (16 bit) max. 300 Ohm
<b>TLA600 0-5 / 0-10 Vcc</b> (16 bit) min. 10000 Ohm	<b>TLA600 0-5 / 0-10 VDC</b> (16 bit) min. 10000 Ohm
<b>TLA600 +/-0-10/+/-0-5Vcc</b> (16bit) ingresso +/-15mV; min.10000Ohm	<b>TLA600 +/- 0-10/+/- 0-5 VDC</b> (16 bit) min. 10000 Ohm
<b>TLA600 CARICO</b>	<b>TLA600 LOAD</b>
<b>TLA600 SCARICO</b>	<b>TLA600 UNLOAD</b>
<b>TLA600 3 / 6 / 14 PRODOTTI</b>	<b>TLA600 3 / 6 / 14 PRODUCTS</b>

**SOFTWARE PER SUPERVISIONE DA PC**  
**PC Supervision Software**  
**(Pag. 125)**



**SU RICHIESTA PROGRAMMI PERSONALIZZATI**

Indicatore di peso adatto per montaggio su barra Omega/DIN a fronte quadro o retro o in cassetta stagna. Dimensioni: 106 x 110 x h 60 mm ( include morsettiere estraibili). Display semialfanumerico a 6 cifre da 14 mm, a 7 segmenti. Tastiera a membrana a 5 tasti. Grado di protezione del frontale IP 54.

Il mod. **TLA600 6 PRODOTTI** viene fornito completo di un modulo 8-relè (80 x 160 x h 60 mm), portata contatti 115 Vca 2A.

Il mod. **TLA600 14 PROD.** viene fornito completo di due moduli 8relè (80x160x h 60mm, 80x120x h 60mm) portata contatti 115Vca 2A.

**Due uscite seriali indipendenti per collegamento a:**

- PC/PLC mediante Protocollo Laumas e ModBus R.T.U. (RS232 o RS422/485) o Profibus DP (RS422-485), vedi convertitori a pag. 98-99.
- Ripetitore di peso (RS422 o RS232, vedi pag. 137-138 ).
- Stampante e/o registratore di dati RD (RS232, pag.135-136 ).

**PASSWORD** per impedire l'accesso alle funzioni selezionate.

**TARATURA TEORICA** da tastiera mediante impostazione di semplici parametri di calibrazione.

**VISUALIZZAZIONE DEL VALORE IN mV** delle celle di carico e **CONTROLLO DELL'INTEGRITA'** del collegamento delle celle con funzione di sicurezza (disseccazione relè).

*Weight indicator for Omega/DIN rail mounting, suitable for front panel, back panel and junction box. Dimensions: 106 x 110 x h 60 mm (including extractable terminal boards). Six-digit semialphanumeric display (14 mm h), 7 segment LED. Five-key membrane keyboard. IP54 front panel protection.*

*Mod. **TLA600 6 PRODUCTS** includes a 8-output relay module (80 x 160 x height 60 mm) 115 Vac 2A.*

*Mod. **TLA600 14 PRODUCTS** includes two 8-output relay modules (80x160 x h 60 mm, 80x120 x h 60 mm) 115 Vac 2A.*

**Serial Outputs for connection to:**

- PC/PLC by Laumas Protocol and ModBus RTU Protocol (rs232 or rs422/485) or Profibus DP (rs422-485), see converters at pages 98-99.
- Remote display (rs232 or 422 ; see page 137-138).
- Printer and/or RD data recorder (rs232; pages 135-136).

**PASSWORD** to protect the access to selected functions.

**THEORETICAL CALIBRATION** is performed via the keyboard by setting easy parameters.

**READING THE LOAD CELLS VALUE** expressed in mV. **CHECKING THE LOAD CELLS CONNECTION** with safety function (drop-out relays).

**CARATTERISTICHE PRINCIPALI**

**MAIN FEATURES**

ALIMENTAZIONE e POTENZA ASSORBITA	12 - 24 VDC ; 4 W	POWER SUPPLY and CONSUMPTION
N° CELLE DI CARICO IN PARALLELO	max 8 ( 350 Ohm )	NUMBER OF LOAD CELLS IN PARALLEL
ALIMENTAZIONE CELLE DI CARICO	5VDC / 120 mA	LOAD CELL SUPPLY
LINEARITA'	< 0.01% F.S.	LINEARITY
LINEARITA' ANALOGICA	< 0.03% F.S.	LINEARITY OF THE ANALOGIC OUTPUT
DERIVA TERMICA	< 0.0003 % F.S./°C	THERMAL DRIFT
DERIVA TERMICA ANALOGICA	< 0.001 % F.S./°C	THERMAL DRIFT OF THE ANALOGIC OUTPUT
CONVERTITORE A/D	24 bit	A/D CONVERTER
DIVISIONI INTERNE E VISUALIZZABILI	+/- 99999 (tra il 20% e il 100% del F.S. celle)	INTERNAL DIVISIONS (DISPLAY)
CAMPO DI MISURA	+/-2 mV ; +/- 19.5 mV	MEASURE RANGE
FILTRO DIGITALE / LETTURE AL SEC.	0.2 - 25 Hz ; 5 - 10 - 25 - 50 readings/sec.	DIGITAL FILTER / CONVERSION RATE
N. DECIMALI / RISOLUZIONE LETTURA	0 - 4 ; x 1 x 2 x 5 x 10 x 20 x 50 x 100	DECIMALS / DISPLAY INCREMENTS
USCITE LOGICHE OPTORELE'	N. 4 - 24VDC ; 60 mA	OPTORELAY OUTPUTS
INGRESSI LOGICI	N.3 optoisolati - 12/24 VDC PNP	LOGIC INPUTS (optoisolated)
PORTE SERIALI	COM1 = Rs232 ; COM2 = Rs422/Rs485	SERIAL PORTS
BAUD RATE	1200, 2400, 4800, 9600, 14400, 19200, 28800, 38400, 57600	BAUD RATE
UMIDITA' (non condensante)	85 %	HUMIDITY (condensate free)
TEMPERATURA DI STOCCAGGIO	- 20° + 70° C	STORAGE TEMPERATURE
TEMPERATURA DI LAVORO	- 10° + 50° C	WORKING TEMPERATURE

<b>TLA600 BASE</b> .....	Euro <b>320,00</b>
<b>TLA600 0 - 20 mA</b> (16 bit ) max. 300 Ohm .....	Euro <b>400,00</b>
<b>TLA600 4 - 20 mA</b> (16 bit ) max. 300 Ohm .....	Euro <b>400,00</b>
<b>TLA600 0 - 5 VDC</b> (16 bit) min. 10000 Ohm .....	Euro <b>400,00</b>
<b>TLA600 0 - 10 VDC</b> (16 bit) min. 10000 Ohm .....	Euro <b>400,00</b>
<b>TLA600 +/- 0-10 VDC</b> (16 bit ) ingresso +/- 15 mV .....	Euro <b>400,00</b>
<b>TLA600 +/- 0-5 VDC</b> (16 bit ) ingresso +/- 15 mV .....	Euro <b>400,00</b>
<b>OPZIONI A RICHIESTA :</b>	<b>OPTIONS ON REQUEST :</b>
- Ingresso analogico 4-20mA .....	- Analogic input 4-20mA .....
- Convertitori Profibus, RS422, USB, Ethernet, radio (pag. 98)	- Converters Profibus, RS422, USB, Ethernet (page 98)
	Euro <b>75,00</b>

### Funzioni principali

- 4 set-point configurabili normalmente aperti o normalmente chiusi. E' possibile decidere se lo scatto dei singoli set-point debba avvenire per il peso lordo, per il peso netto o il peso legato al Picco, oppure solo per valori di peso positivi o per valori di peso negativi e positivi.
- Programmazione del valore di isteresi per ogni set-point.
- Visualizzazione del picco massimo raggiunto mediante la chiusura del relativo contatto d'ingresso.
- Stampa del peso da tastiera o contatto esterno con data e ora.
- Funzione netto/lordo da tastiera o da contatto esterno.
- Funzione Autozero all'accensione.

### USCITA SERIALE RS 232 (COM1):

per collegamento a PC (Protocolli di comunicazione Laumas o ModBus RTU) / RIPETITORE (pag. 137-138) / STAMPANTE (pag. 136) / RD (registratore di dati su Compact Flash, pag. 135).

### USCITA SERIALE RS 422 / 485 (COM2) :

- per collegamento in anello sino a max 32 strumenti collegati ad un unico PC / PLC ( Protocolli di comunicazione Laumas o ModBus RTU o Profibus DP ); Programma di SUPERVISIONE a pag. 125.
- per collegamento a RIPETITORE (pag. 137-138).

### USCITA ANALOGICA 16bit OPTOISOLATA:

Uscita analogica con Fondo Scala impostabile da tastiera tra il 10 e il 100% del campo di misura (16 bit 65536 div. )  
Funzionamento settabile su peso netto o su peso lordo.

### Main functions

- 4 set-points configurable as normally open or normally closed. The operator can decide the setpoints activation for the net weight value, gross weight value, or according to the peak value, otherwise for positive weights or for positive and negative weights.
- Selection of hysteresis values for every set-point.
- Peak Holder visualization by closing the relative input contact.
- Print of the weight via keyboard or external contact with date and time.
- Net/Gross function by keyboard or external contact.
- Auto zero function.

### RS232 SERIAL OUTPUT (COM1) :

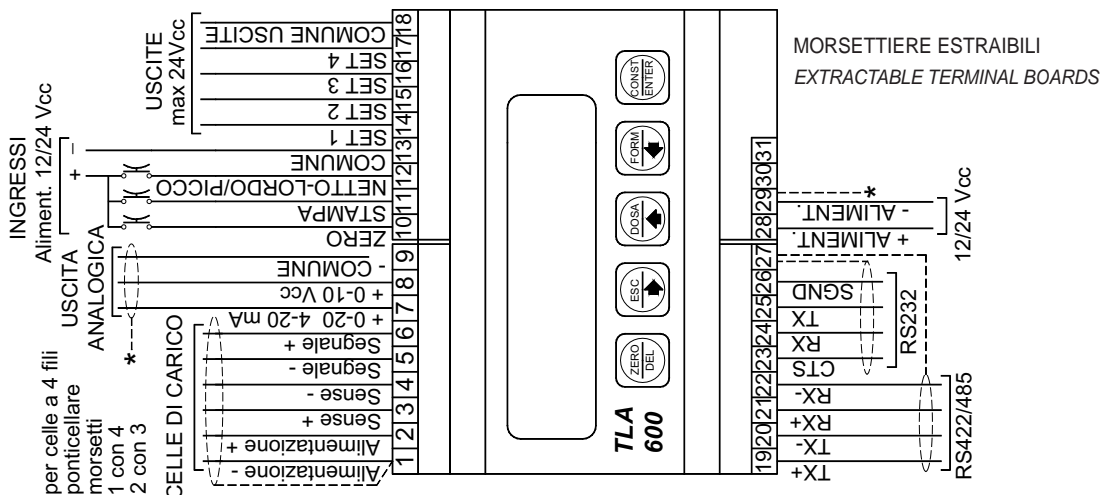
suitable for connection to PC (Communication Protocols : Laumas or ModBus RTU) / REMOTE DISPLAY (page 137-138) / PRINTER (page 136) / RD data recorder (page 135).

### RS422 / 485 SERIAL OUTPUT (COM2) :

- suitable to connect max 32 indicators to a PC / PLC by the Communication Protocol (Laumas or ModBus RTU or Profibus DP) ; PC SUPERVISION SOFTWARE see page 125.
- for REMOTE DISPLAY connection (page 137-138).

### 16-bit OPTOISOLATED ANALOG OUTPUT :

Full scale settable by keyboard between 10 and 100% of the range (16 bit 65536 div.)  
The operator can decide the analog output activation for the net weight value or gross weight.



<b>TLA600 CARICO</b> . . . . . 12 Formule . . . . .	<b>TLA600 LOAD</b> . . . . . 12 Formulas . . . . .	<b>Euro 450,00</b>
<b>OPZIONI A RICHIESTA :</b>	<b>OPTIONS ON REQUEST :</b>	
- <b>E</b> : Selezione 12 formule da contatti esterni . . . . .	- <b>E</b> : 12 formula selection from external contacts . . . . .	<b>Euro 80,00</b>
- <b>EC</b> : Selezione 12 formule da commutatore esterno . . . . .	- <b>EC</b> : 12 formula selection from external commutator . . . . .	<b>Euro 50,00</b>
- <b>EC2</b> : Selez. 2x12 formule da commutatore (per 2 strumenti)	- <b>EC2</b> : Selection 2 x 12 formulas from exter. commutator	<b>Euro 100,00</b>
- <b>EC3</b> : Selez. 3x12 formule da commutatore (per 3 strumenti)	- <b>EC3</b> : Selection 3 x 12 formulas from exter. commutator	<b>Euro 150,00</b>
- USCITA ANALOGICA OPTOISOLATA 16 bit (pag. 103) . . . . .	- OPTOISOLATED ANALOG OUTPUT 16bit (page 103)	<b>Euro 80,00</b>
- Convertitori Profibus, RS422, USB, Ethernet, radio (pag. 98)	- Converters Profibus, RS422, USB, Ethernet (page 98)	

**Funzioni principali**

**Main functions**

- Memorizzazione di 12 diverse formule con valore di Set e Lento.
- Calcolo automatico del volo dopo ogni ciclo di dosaggio.
- Impostazione valore di tolleranza unico per tutte le formule (possibilità di effettuare scarto su confezioni fuori tolleranza).
- Impostazione dei tempi di pausa e lavoro per la funzione "spillamento" a partire dal valore di Lento.
- Calcolo del totale consumato e del consumo ripartito per formule.
- Interruzione del dosaggio in corso da tastiera o da contatto esterno.
- Possibilità di stampa da tastiera di costanti, formule, consumi. Stampa automatica dei dati di dosaggio ad ogni fine ciclo.
- Possibilità di effettuare l'autotara allo start ciclo.
- Possibilità di riprendere il ciclo dopo una mancanza di tensione dal punto in cui era stato interrotto.
- Funzione Autozero all'accensione.
- Pausa da tastiera durante il dosaggio.
- Start dosaggio da tastiera con impostazione cicli da 1 a 9999.

- 12-formula memorization with Set and Slow values.
- Automatic fall calculation after every batching cycle.
- Sole tolerance value setting for all formulas.
- "Tapping" function : It is possible to select the slow-on and slow-off times.
- Total consumption memorization and consumption of each formula.
- Current batching can be interrupted via keyboard or external contact.
- On request, possibility of printing constants, formulas and consumption from keyboard. Automatic printing of batching data at the end of every cycle.
- It is possible to execute the autotare at the cycle start.
- In the event of a power failure during batching, the microprocessor resumes batching from the point of interruption.
- Auto zero function.
- Pause of the batching by the keyboard.
- Batching start via keyboard from 1 to 9999 cycles.

**USCITA SERIALE RS 232 (COM1):**

per collegamento a PC (Protocolli di comunicazione Laumas o ModBus RTU) / RIPETITORE (pag. 137-138) / STAMPANTE (pag. 136) / RD (registratore di dati su Compact Flash, pag. 135).

**RS232 SERIAL OUTPUT (COM1) :**

suitable for connection to PC (Communication Protocols : Laumas or ModBus RTU) / REMOTE DISPLAY (page 137-138) / PRINTER (page 136) / RD data recorder (page 135).

**USCITA SERIALE RS 422 / 485 (COM2) :**

- per collegamento in anello sino a max 32 strumenti collegati ad un unico PC / PLC ( Protocolli di comunicazione Laumas o ModBus RTU o Profibus DP ). Programma di SUPERVISIONE a pag. 125.  
- per collegamento a RIPETITORE (pag. 137-138).

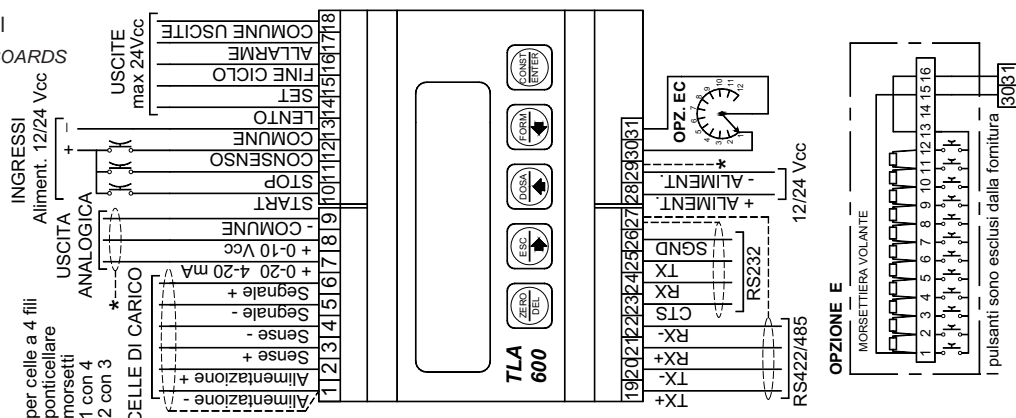
**RS422 / 485 SERIAL OUTPUT (COM2) :**

- suitable to connect max 32 indicators to a PC / PLC by the Communication Protocol (Laumas or ModBus RTU or Profibus DP). PC SUPERVISION SOFTWARE see page 125.  
- for REMOTE DISPLAY connection (page 137-138).

**Funzionamento :** L'operatore o la logica esterna avvia il dosaggio premendo il tasto DOSA o chiudendo il contatto di start. Il microprocessore verifica che il peso sia inferiore al peso minimo, esegue l'autotara (se prevista) poi chiude i contatti di Lento e Set. Raggiunto il valore di Set meno il Volo, meno il Lento apre il contatto di Lento. Raggiunto il valore di Set meno il volo apre il Set e trascorso il tempo di pausa (999,9 sec.) memorizza il consumo e chiude il fine ciclo inviando i dati di dosaggio in stampa (se prevista). Il WT60 attende il raggiungimento del min. peso (scarico) e trascorso il tempo di sicuro svuotamento (999,9 sec.) riapre il contatto di fine ciclo, predisponendosi per ricevere un nuovo start o ripartendo nel caso siano stati programmati più cicli.

**Operation:** By closing the start contact or by pressing the DOSA key the microprocessor starts the batching. The microprocessor verifies that the weight is lower than the programmed minimum weight, it executes the autotare (if enabled) and closes the Set and Slow (Lento) contacts. When the weight reaches the Set minus the Fall and minus the Slow (Lento), the Slow contact opens. Once it reaches the Set value minus the fall value the set contact opens. When the pause time has elapsed (999.9 sec.) it memorizes consumption and closes the cycle end contact. When the weight reaches the minimum weight (unloading phase) and after the safe emptying time is over (999.9 sec.) WT60 opens the cycle end contact. If more than one cycle has been programmed, the instrument continues automatically.

**MORSETTIERE ESTRAIBILI**  
EXTRACTABLE TERMINAL BOARDS



<b>TLA600 SCARICO</b> ..... 12 Formule ....	<b>TLA600 UNLOAD</b> ..... 12 Formulas ....	<b>Euro 450,00</b>
<b>OPZIONI A RICHIESTA :</b>	<b>OPTIONS ON REQUEST :</b>	
- <b>E :</b> Selezione 12 formule da contatti esterni .....	- <b>E :</b> 12 formula selection from external contacts . . .	<b>Euro 80,00</b>
- <b>EC :</b> Selezione 12 formule da commutatore esterno .....	- <b>EC :</b> 12 formula selection from external commutator	<b>Euro 50,00</b>
- <b>EC2 :</b> Selez. 2x12 formule da commutatore (per 2 strumenti)	- <b>EC2 :</b> Selection 2 x 12 formulas from exter. commutator	<b>Euro 100,00</b>
- <b>EC3 :</b> Selez. 3x12 formule da commutatore (per 3 strumenti)	- <b>EC3 :</b> Selection 3 x 12 formulas from exter. commutator	<b>Euro 150,00</b>
- USCITA ANALOGICA OPTOISOLATA 16 bit (pag. 103) ..	- OPTOISOLATED ANALOG OUTPUT 16bit (page 103)	<b>Euro 80,00</b>
- Convertitori Profibus, RS422, USB, Ethernet, radio (pag. 98)	- Converters Profibus, RS422, USB, Ethernet (page 98)	

### Funzioni principali

- Memorizzazione di 12 diverse formule con valore di set .
- Impostazione di un unico valore di Lento per tutte le formule.
- Calcolo automatico del volo dopo ogni ciclo di dosaggio.
- Impostazione valore di tolleranza unico per tutte le formule (possibilità di effettuare scarto su quantità estratta fuori tolleranza).
- Impostazione dei tempi di pausa e lavoro per la funzione "spillamento" a partire dal valore di Lento.
- Calcolo del totale consumato e del consumo ripartito per formule.
- Interruzione del dosaggio in corso da tastiera o da contatto esterno.
- Possibilità di stampa da tastiera di costanti, formule, consumi. Stampa automatica dei dati di dosaggio ad ogni fine ciclo.
- Possibilità di effettuare il carico automatico compreso nei valori di minimo e massimo peso.
- Possibilità di riprendere il ciclo dopo una mancanza di tensione dal punto in cui era stato interrotto.
- Funzione Autozero all'accensione.
- Pausa da tastiera durante il dosaggio.
- Start dosaggio da tastiera con impostazione cicli da 1 a 9999.
- Funzione di scarico "big bag" (saccone).

### USCITA SERIALE RS 232 (COM1):

per collegamento a PC (Protocolli di comunicazione Laumas o ModBus RTU) / RIPETITORE (pag. 137-138) / STAMPANTE (pag. 136) / RD (registratore di dati su Compact Flash, pag. 135).

### USCITA SERIALE RS 422 / 485 (COM2) :

- per collegamento in anello sino a max 32 strumenti collegati ad un unico PC / PLC ( Protocolli di comunicazione Laumas o ModBus RTU o Profibus DP ). Programma di SUPERVISIONE a pag. 125.  
- per collegamento a RIPETITORE (pag. 137-138).

**Funzionamento :** L'operatore o la logica esterna avvia il dosaggio premendo il tasto DOSA o chiudendo il contatto di start. Il microprocessore verifica che il peso presente sia superiore alla quantità da estrarre, esegue l'autotara poi chiude i contatti di Lento e Set e visualizza in incremento il prodotto estratto. Raggiunto il valore di Set meno il Volo, meno il Lento apre il contatto di Lento. Raggiunto il valore di set meno il valore di Volo apre il Set e trascorso il tempo di pausa (999,9 sec.) ritorna a visualizzare il peso presente nel contenitore, memorizza il consumo, predisponendosi per ricevere un nuovo start o ripartendo nel caso siano stati programmati più cicli.

### Main functions

- 12-formula memorization with Set value.
- Setting of a only Slow value for all formulas.
- Automatic fall calculation after every batching cycle.
- Sole tolerance value setting for all formulas.
- "Tapping" function : It is possible to select the slow-on and slow-off times.
- Total consumption memorization and consumption of each formula.
- Current batching can be interrupted via keyboard or external contact.
- On request, possibility of printing constants, formulas and consumption from keyboard. Automatic printing of batching data at the end of every cycle.
- Automatic loading is possible according to minimum and max weight values.
- In the event of a power failure during batching, the microprocessor resumes batching from the point of interruption.
- Auto zero function.
- Pause of the batching by the keyboard.
- Batching start via keyboard from 1 to 9999 cycles.
- "Big-bag unloading" function.

### RS232 SERIAL OUTPUT (COM1) :

suitable for connection to PC (Communication Protocols : Laumas or ModBus RTU) / REMOTE DISPLAY (page 137-138) / PRINTER (page 136) / RD data recorder (page 135).

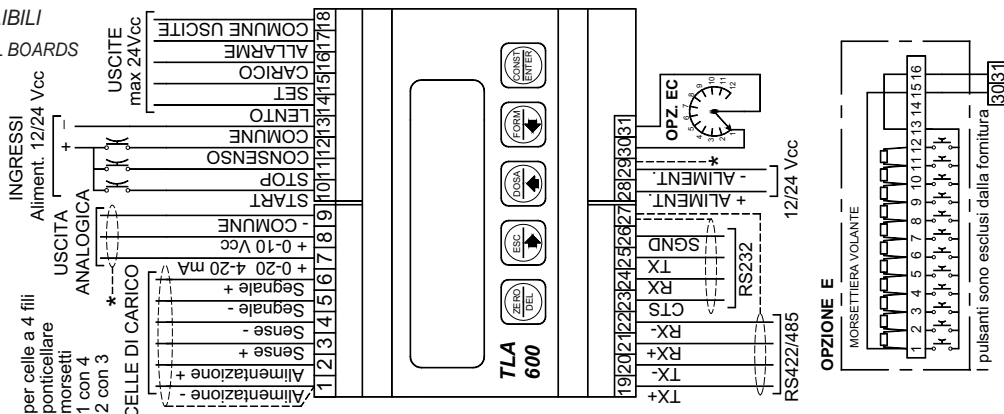
### RS422 / 485 SERIAL OUTPUT (COM2) :

- suitable to connect max 32 indicators to a PC / PLC by the Communication Protocol (Laumas or ModBus RTU or Profibus DP). PC SUPERVISION SOFTWARE see page 125.  
- for REMOTE DISPLAY connection (page 137-138).

**Operation:** By closing the start contact or by pressing the DOSA key the microprocessor starts the batching. The microprocessor verifies that the weight is higher than the quantity to unload, it executes the autotara (if enabled) and closes the set and Slow (Lento) contacts and displays the weight increase. When the weight reaches the Set minus the Fall and minus the Slow (Lento), the Slow contact opens. Once it reaches the set value minus the fall value the set contact opens. When the pause time has elapsed (999.9 sec.) it displays the weight in the container, memorises consumption, and sets to standby for a new start command.

### MORSETTIERE ESTRAIBILI

#### EXTRACTABLE TERMINAL BOARDS



<b>TLA600 3 PRODOTTI</b> ..... 12 Formule...	<b>TLA600 3 PRODUCTS</b> .... 12 Formulas .	<b>Euro 500,00</b>
<b>TLA600 6 PRODOTTI</b> ..... 12 Formule...	<b>TLA600 6 PRODUCTS</b> .... 12 Formulas .	<b>Euro 680,00</b>
<b>TLA600 14 PRODOTTI</b> ..... 12 Formule...	<b>TLA600 14 PRODUCTS</b> .... 12 Formulas .	<b>Euro 830,00</b>
<b>OPZIONI A RICHIESTA :</b>		
- <b>E</b> : Selezione 12 formule da contatti esterni .....	- <b>E</b> : 12 formula selection from external contacts . .	<b>Euro 80,00</b>
- <b>EC</b> : Selezione 12 formule da commutatore esterno .....	- <b>EC</b> : 12 formula selection from external commutator	<b>Euro 50,00</b>
- <b>EC2</b> : Selez. 2x12 formule da commutatore (per 2 strumenti)	- <b>EC2</b> : Selection 2 x 12 formulas from exter. commutator	<b>Euro 100,00</b>
- <b>EC3</b> : Selez. 3x12 formule da commutatore (per 3 strumenti)	- <b>EC3</b> : Selection 3 x 12 formulas from exter. commutator	<b>Euro 150,00</b>
- USCITA ANALOGICA OPTOISOLATA 16 bit (pag. 103) ..	- OPTOISOLATED ANALOG OUTPUT 16bit (page 103)	<b>Euro 80,00</b>
- Convertitori Profibus, RS422, USB, Ethernet, radio (pag. 98)	- Converters Profibus, RS422, USB, Ethernet (page 98)	
<b>OPTIONS ON REQUEST :</b>		

**Funzioni principali**

- Memorizzazione di 12 diverse formule.
- Start dosaggio da tastiera con impostazione cicli da 1 a 9999.
- Calcolo automatico del valore di volo per ogni prodotto.
- Impostazione dei tempi di pausa e lavoro per la funzione di "spillamento" a partire dal valore di lento programmato.
- Dosaggio in peso netto per ogni prodotto.
- **Nella versione 6 PRODOTTI disponibile contatto di Lento.**
- Possibilità di effettuare l'autotara sul primo prodotto.
- Memorizzazione del consumo totale e per ciascun prodotto.
- Possibilità di interrompere il dosaggio in corso da tastiera.
- Possibilità di stampa da tastiera di costanti, formule, consumi.
- Possibilità di stampa automatica dei dati di dosaggio a fine ciclo.
- Possibilità di riprendere il ciclo dopo una mancanza di tensione dal punto in cui era stato interrotto.
- Impostazione di un valore di tolleranza unico per tutti i prodotti
- Funzione Autozero all'accensione.
- Pausa da tastiera durante il dosaggio.

**USCITA SERIALE RS 232 (COM1):**

per collegamento a PC (Protocolli di comunicazione Laumas o ModBus RTU) / RIPETITORE (pag. 137-138) / STAMPANTE (pag. 136) / RD (registratore di dati su Compact Flash, pag. 135).

**USCITA SERIALE RS 422 / 485 (COM2) :**

- per collegamento in anello sino a max 32 strumenti collegati ad un unico PC / PLC ( Protocolli di comunicazione Laumas o ModBus RTU o Profibus DP ). Programma di SUPERVISIONE a pag. 125.
- per collegamento a RIPETITORE (pag. 137-138).

**Funzionamento :**

L'operatore o la logica esterna avvia il dosaggio premendo il tasto DOSA o chiudendo il contatto di start, il microprocessore verifica che sia chiuso il contatto di consenso e che il peso sia inferiore al peso minimo, esegue l'autotara poi chiude il contatto del primo prodotto in formula.

Se è stato programmato il valore di lento raggiunto questo valore, il contatto del prodotto verrà aperto e chiuso con i tempi di pausa e lavoro (spillamento); nella versione a 6 prodotti viene chiuso il contatto di Lento. Raggiunto il valore impostato in formula meno quello programmato come volo il microprocessore apre il contatto del prodotto e trascorso il tempo di pausa (999,9 sec.) memorizza il consumo e chiude il contatto del prodotto successivo visualizzando il peso netto, e così sino all'ultimo prodotto. Il microprocessore chiude poi il contatto di fine ciclo che verrà riaperto al raggiungimento del minimo peso e dopo che è trascorso il tempo di sicuro svuotamento (999,9 sec.). Nel caso siano stati programmati più cicli da tastiera il dosaggio ripartirà dopo la chiusura del consenso oppure sarà l'operatore a effettuare un nuovo start.

**Main functions**

- 12-formula memorization.
- Batching start via keyboard: it is possible to program form 1 to 9999 cycles.
- Automatic fall for each product.
- "Tapping" function: It is possible to select the slow-on and slow-off times.
- Net weight batching for each product.
- **6 PRODUCTS model is equipped with Slow (Lento) contact.**
- Option to execute the autotare on the first product.
- Consumption memorization (Total and for each product).
- Current batching can be interrupted via keyboard.
- On request, possibility of printing of the constants, formulas and consumption via keyboard.
- On request , possibility of automatic printing of batching data.
- In the event of a power failure during batching, the microprocessor resumes batching from the point of interruption.
- Setting of a Tolerance value for all the products.
- Auto zero function.
- Pause of the batching by the keyboard.

**RS232 SERIAL OUTPUT (COM1) :**

suitable for connection to PC (Communication Protocols : Laumas or ModBus RTU) / REMOTE DISPLAY (page 137-138) / PRINTER (page 136) / RD data recorder (page 135).

**RS422 / 485 SERIAL OUTPUT (COM2) :**

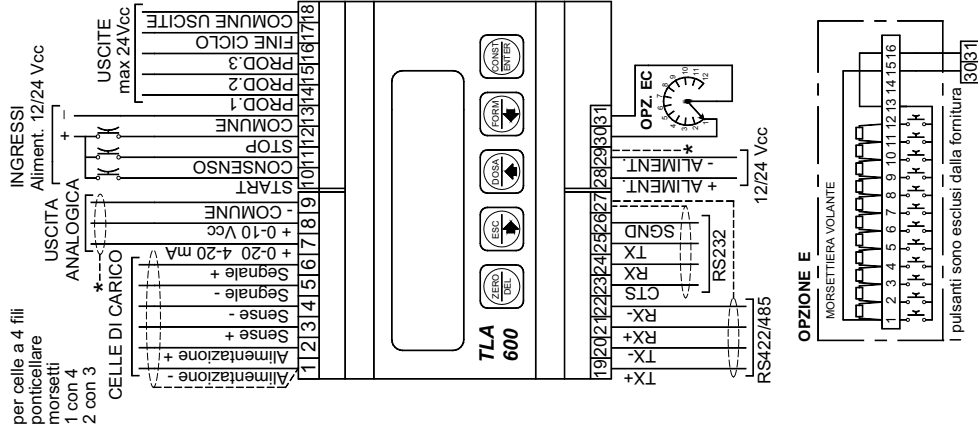
- suitable to connect max 32 indicators to a PC / PLC by the Communication Protocol (Laumas or ModBus RTU or Profibus DP). PC SUPERVISION SOFTWARE see page 125.
- for REMOTE DISPLAY connection (page 137-138).

**Operation:**

By closing the Start contact or pressing the DOSA key the microprocessor starts batching and verifies that the approval contact is closed and the weight is lower than the minimum weight. It then executes the autotare, closes the contact of first product in the formula. If the slow value is set, when this value is reached, the product contact is opened and closed according to the programmed work and pause times ("tapping"). For WT60 6 products, Slow contact will be closed. Once the programmed value minus the fall value is reached, the microprocessor opens the product contact and when the pause time has elapsed (999.9 sec.) it memorizes consumption, executes the autotare and closes the contact of the next product, and so on through to the last product. Then the microprocessor closes the cycle end contact, which is reopened when the minimum weight is reached and after the safe emptying time has elapsed (999.9 sec.). If more than one cycle has been programmed via the keyboard, batching starts again as soon as the approval contact is closed, or when the operator repeats the start command.

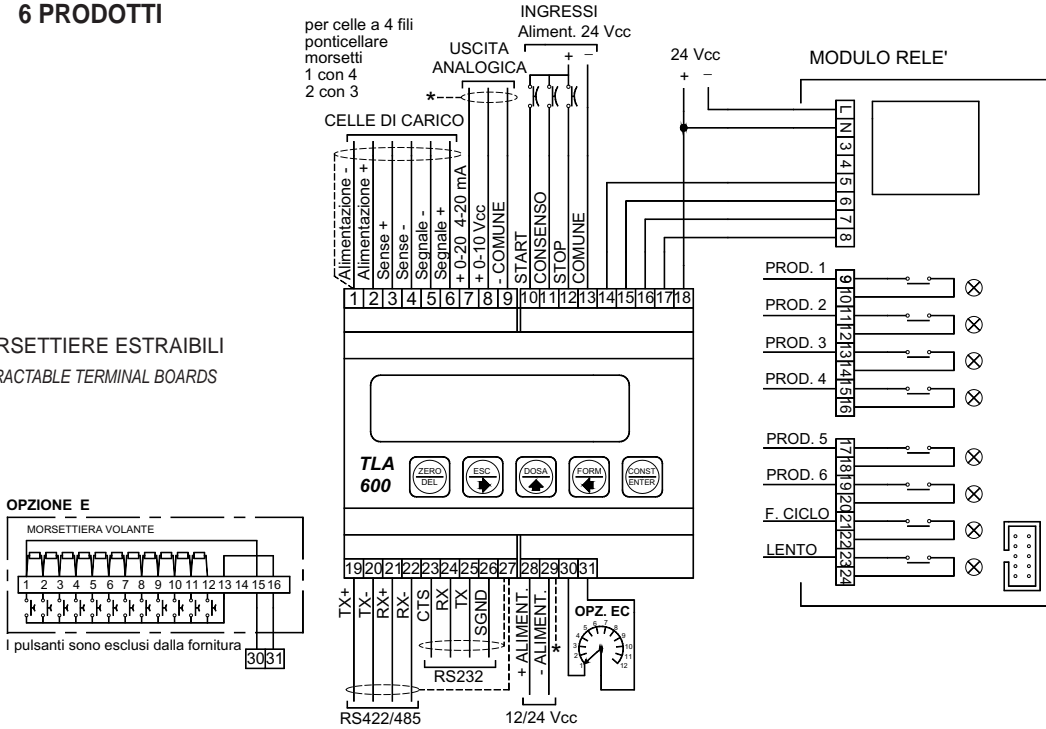
### TLA600 3 PRODOTTI

MORSETTIERE ESTRAIBILI  
EXTRACTABLE TERMINAL BOARDS



### TLA600 6 PRODOTTI

MORSETTIERE ESTRAIBILI  
EXTRACTABLE TERMINAL BOARDS



### TLA600 14 PRODOTTI

MORSETTIERE ESTRAIBILI  
EXTRACTABLE TERMINAL BOARDS

