

TLA600 BASE

TLA600 0-20 / 4-20 mA (16 bit) max. 300 Ohm

TLA600 0-5 / 0-10 Vcc (16 bit) min. 10000 Ohm

TLA600 +/-0-10/+/-0-5Vcc (16bit) ingresso +/-15mV; min.10000Ohm

TLA600 CARICO

TLA600 SCARICO

TLA600 3 / 6 / 14 PRODOTTI

TLA600 BASE

TLA600 0-20 / 4-20 mA (16 bit) max. 300 Ohm

TLA600 0-5 / 0-10 VDC (16 bit) min. 10000 Ohm

TLA600 +/- 0-10 / +/- 0-5 VDC (16 bit) min. 10000 Ohm

TLA600 CHARGEMENT

TLA600 DECHARGEMENT

TLA600 3 / 6 / 14 PRODUITS

LOGICIEL POUR SUPERVISION
DEPUIS PC
(Pag. 125)



PROGRAMMES
PERSONNALISÉS SUR
DEMANDE

Indicatore di peso adatto per montaggio su barra Omega/DIN a fronte quadro o retro o in cassetta stagna. Dimensioni: 106 x 110 x h 60 mm (incluse morsettiere estraibili). Display semialfanumerico a 6 cifre da 14 mm, a 7 segmenti. Tastiera a membrana a 5 tasti. Grado di protezione del frontale IP 54.

Il mod. **TLA600 6 PRODOTTI** viene fornito completo di un modulo 8-relè (80 x 160 x h 60 mm), portata contatti 115 Vca 2A.

Il mod. **TLA600 14 PROD.** viene fornito completo di due moduli 8relè (80x160x h 60mm, 80x120x h 60mm) portata contatti 115Vca 2A.

Due uscite seriali indipendenti per collegamento a:

- PC/PLC mediante Protocollo Laumas e ModBus R.T.U. (RS232 o RS422/485) o Profibus DP (RS422-485), vedi convertitori a pag. 98-99.

- Ripetitore di peso (RS422 o RS232, vedi pag. 137-138).

- Stampante e/o registratore di dati RD (RS232, pag.135-136).

PASSWORD per impedire l'accesso alle funzioni selezionate.

TARATURA TEORICA da tastiera mediante impostazione di semplici parametri di calibrazione.

VISUALIZZAZIONE DEL VALORE IN mV delle celle di carico e **CONTROLLO DELL'INTEGRITA'** del collegamento delle celle con funzione di sicurezza (diseccitazione relè).

Indicateur de poids approprié pour montage sur barre Oméga/DIN sur le devant ou l'arrière de tableau ou dans un caisson étanche. Dimensions: 106 x 110 x h 60 mm (boîtes à bornes extractibles comprises). Écran semi-alphanumérique à 6 chiffres de 14 mm, à 7 segments. Clavier à membrane à 5 touches. Degré de protection de la face avant IP 54.

Le modèle **TLA600 6 PRODUITS** comprend un module à 8 relais (80 x 160 x h 60 mm) pour portée de contacts 115 Vca 2A.

Le modèle **TLA600 14 PRODUITS** comprend 2 modules à 8 relais (80 x 160 x h 60 mm, 80 x 120 x h 60 mm) pour portée de contacts 115 Vca 2A.

Deux sorties séries indépendantes pour la connexion à :

- PC/API au moyen d'un Protocole Laumas et ModBus R.T.U. (RS232 ou RS422/485) ou Profibus DP (RS422-485), voir convertisseurs à la page 98-99.

- Répétiteur de poids (RS422 ou RS232, voir pages 137-138).

- Imprimante et/ou enregistreur de données RD (RS232, pages 135-136).

MOT DE PASSE pour interdire l'accès aux fonctions sélectionnées.

CALIBRAGE THÉORIQUE depuis le clavier au moyen du réglage de simples paramètres d'étalonnage.

AFFICHAGE DE LA VALEUR EN mV des capteurs de pesage et **CONTRÔLE DE L'INTÉGRITÉ** de la connexion aux capteurs avec fonction de sécurité (désexcitation relais).

CARATTERISTICHE PRINCIPALI

ALIMENTAZIONE e POTENZA ASSORBITA	12 - 24 VDC ; 4 W
N° CELLE DI CARICO IN PARALLELO	max 8 (350 Ohm)
ALIMENTAZIONE CELLE DI CARICO	5VDC / 120 mA
LINEARITA'	< 0.01% F.S.
LINEARITA' ANALOGICA	< 0.03% F.S.
DERIVA TERMICA	< 0.0003 % F.S./°C
DERIVA TERMICA ANALOGICA	< 0.001 % F.S./°C
CONVERTITORE A/D	24 bit
DIVISIONI INTERNE E VISUALIZZABILI	+/- 99999 (tra il 20% e il 100% del F.S. celle)
CAMPO DI MISURA	+/-2 mV ; +/- 19.5 mV
FILTRO DIGITALE / LETTURE AL SEC.	0.2 - 25 Hz ; 5 - 10 - 25 - 50 readings/sec.
N. DECIMALI / RISOLUZIONE LETTURA	0 - 4 ; x 1 x 2 x 5 x 10 x 20 x 50 x 100
USCITE LOGICHE OPTORELE'	N. 4 - 24VDC ; 60 mA
INGRESSI LOGICI	N.3 optoisolati - 12/24 VDC PNP
PORTE SERIALI	COM1 = Rs232 ; COM2 = Rs422/Rs485
BAUD RATE	1200, 2400, 4800, 9600, 14400, 19200, 28800, 38400, 57600
UMIDITA' (non condensante)	85 %
TEMPERATURA DI STOCCAGGIO	- 20° + 70° C
TEMPERATURA DI LAVORO	- 10° + 50° C

CARACTÉRISTIQUES TECHNIQUES

ALIMENTATION et PUISSANCE ABSORBÉE
N° CAPTEURS DE PESAGE EN PARALLÈLE
ALIMENTATION CAPTEURS DE PESAGE
LINÉARITÉ
LINÉARITÉ ANALOGIQUE
DÉRIVE THERMIQUE
DÉRIVE THERMIQUE ANALOGIQUE
CONVERTISSEUR A/N
DIVISIONS INTERNES ET AFFICHABLES
CHAMP DE MESURE
FILTRE NUMÉRIQUE / LECTURES Á LA SEC.
N° DÉCIMAUX/ RÉOLUTION LECTURE
SORTIES LOGIQUES OPTO RELAIS
ENTRÉES LOGIQUES
PORTS SÉRIES
DÉBIT EN BAUD
HUMIDITÉ (SANS CONDENSATION)
TEMPÉRATURE DE STOCKAGE
TEMPÉRATURE DE FONCTIONNEMENT

TLA600 BASE	Euro 320,00
TLA600 0 - 20 mA (16 bit) max. 300 Ohm	Euro 400,00
TLA600 4 - 20 mA (16 bit) max. 300 Ohm	Euro 400,00
TLA600 0 - 5 VDC (16 bit) min. 10000 Ohm	Euro 400,00
TLA600 0 - 10 VDC (16 bit) min. 10000 Ohm	Euro 400,00
TLA600 +/- 0-10 VDC (16 bit) ingresso / entrée +/- 15 mV	Euro 400,00
TLA600 +/- 0-5 VDC (16 bit) ingresso / entrée +/- 15 mV	Euro 400,00
OPZIONI A RICHIESTA :	OPTIONS SUR DEMANDE :
- Ingresso analogico 4-20mA	- Entrée analogique 4-20mA
- Convertitori Profibus, RS422, USB, Ethernet, radio (pag. 98)	- Convertisseurs Profibus, RS422, USB, Ethernet, radio (page 98)
	Euro 75,00

Funzioni principali

- 4 set-point configurabili normalmente aperti o normalmente chiusi. E' possibile decidere se lo scatto dei singoli set-point debba avvenire per il peso lordo, per il peso netto o il peso legato al Picco, oppure solo per valori di peso positivi o per valori di peso negativi e positivi.
- Programmazione del valore di isteresi per ogni set-point.
- Visualizzazione del picco massimo raggiunto mediante la chiusura del relativo contatto d'ingresso.
- Stampa del peso da tastiera o contatto esterno con data e ora.
- Funzione netto/lordo da tastiera o da contatto esterno.
- Funzione Autozero all'accensione.

USCITA SERIALE RS 232 (COM1):

per collegamento a PC (Protocolli di comunicazione Laumas o ModBus RTU) / RIPETITORE (pag. 137-138) / STAMPANTE (pag. 136) / RD (registratore di dati su Compact Flash, pag. 135).

USCITA SERIALE RS 422 / 485 (COM2) :

- per collegamento in anello sino a max 32 strumenti collegati ad un unico PC / PLC (Protocolli di comunicazione Laumas o ModBus RTU o Profibus DP); Programma di SUPERVISIONE a pag. 125.
- per collegamento a RIPETITORE (pag. 137-138).

USCITA ANALOGICA 16bit OPTOISOLATA:

Uscita analogica con Fondo Scala impostabile da tastiera tra il 10 e il 100% del campo di misura (16 bit 65536 div.)
Funzionamento settabile su peso netto o su peso lordo.

Fonctions principales

- 4 valeurs de consigne configurables normalement ouvertes ou normalement fermées. Il est possible de décider si le déclenchement de chaque valeur de consigne doit se produire pour un poids brut, un poids net ou un poids lié au Pic, ou bien uniquement pour des valeurs de poids positives ou pour des valeurs de poids négatives et positives.
- Programmation de la valeur d'hystérésis pour chaque valeur de consigne.
- Affichage du pic maximal atteint au moyen de la fermeture du contact d'entrée respectif.
- Impression du poids depuis clavier ou contact externe avec date et heure.
- Fonction net/brut depuis clavier ou depuis contact externe.
- Fonction Autozéro au démarrage.

SORTIE SÉRIE RS 232 (COM1) :

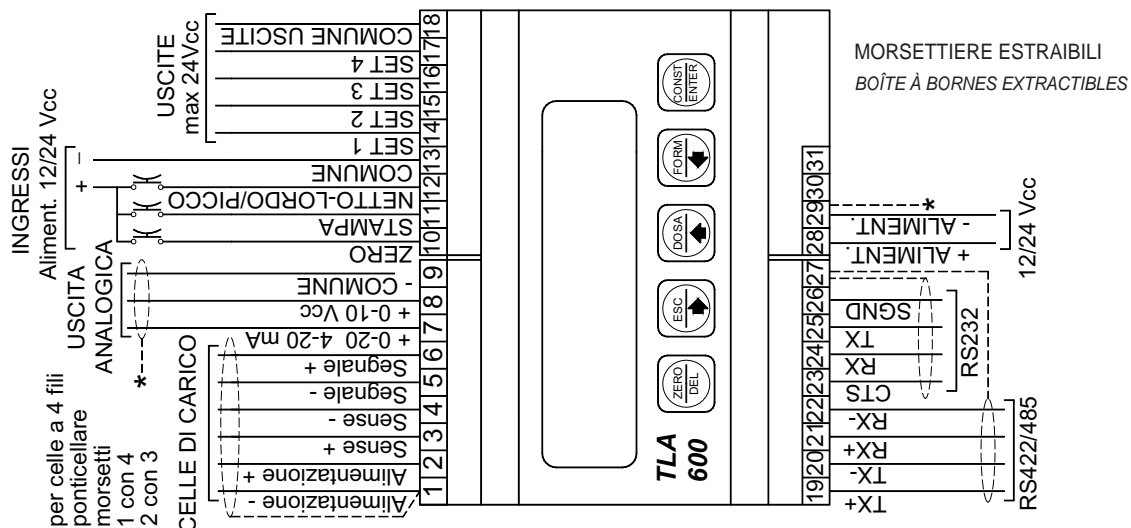
pour raccordement au PC (Protocoles de communication Laumas ou ModBus RTU) / RÉPÉTITEUR (pages 137-138) / IMPRIMANTE (page 136) / RD (enregistreur de données sur carte mémoire Compact Flash, page 135).

SORTIE SÉRIE RS 422 / 485 (COM2) :

- pour raccordement en anneau jusqu'à max 32 instruments raccordés à un seul PC / API (Protocoles de communication Laumas ou ModBus RTU ou Profibus DP); Programme de SUPERVISION à la page 125.
- pour raccordement à RÉPÉTITEUR (pages 137-138).

SORTIE ANALOGIQUE 16 bits OPTOISOLÉE :

Sortie analogique avec Pleine échelle réglable depuis clavier entre 10 et 100% du champ de mesure (16 bits 65 536 div.) Fonctionnement réglable sur poids net ou sur poids brut.



TLA600 CARICO 12 formule . . .	TLA600 CHARGEMENT 12 Formules	Euro 450,00
OPZIONI A RICHIESTA :	OPTIONS ON REQUEST :	
- E : Selezione 12 formule da contatti esterni	- E : Sélection 12 formules depuis contacts externes	Euro 80,00
- EC : Selezione 12 formule da commutatore esterno	- EC : Sélection de 12 formules depuis commutateur extern	Euro 50,00
- EC2 : Selez. 2 x12 formule da commutatore (per 2 strumenti)	- EC2 : Sélection de 2 x12 form. depuis commutateur (pour 2 TLA)	Euro 100,00
- EC3 : Selez. 3 x12 formule da commutatore (per 3 strumenti)	- EC3 : Sélection de 3 x12 form. depuis commutateur (pour 3 TLA)	Euro 150,00
- USCITA ANALOGICA OPTOISOLATA 16 bit (pag. 103) . .	- SORTIE ANALOGIQUE OPTOISOLÉE 16 bits (page 103)	Euro 80,00
- Convertitori Profibus, RS422, USB, Ethernet, radio (pag. 98)	- Convertisseurs Profibus, RS422, USB, Ethernet, radio (page 98)	

Funzioni principali

- Memorizzazione di 12 diverse formule con valore di Set e Lento.
- Calcolo automatico del volo dopo ogni ciclo di dosaggio.
- Impostazione valore di tolleranza unico per tutte le formule (possibilità di effettuare scarto su confezioni fuori tolleranza).
- Impostazione dei tempi di pausa e lavoro per la funzione "spillamento" a partire dal valore di Lento.
- Calcolo del totale consumato e del consumo ripartito per formule.
- Interruzione del dosaggio in corso da tastiera o da contatto esterno.
- Possibilità di stampa da tastiera di costanti, formule, consumi.
- Stampa automatica dei dati di dosaggio ad ogni fine ciclo.
- Possibilità di effettuare l'autotara allo start ciclo.
- Possibilità di riprendere il ciclo dopo una mancanza di tensione dal punto in cui era stato interrotto.
- Funzione Autozero all'accensione.
- Pausa da tastiera durante il dosaggio.
- Start dosaggio da tastiera con impostazione cicli da 1 a 9999.

USCITA SERIALE RS 232 (COM1):

per collegamento a PC (Protocolli di comunicazione Laumas o ModBus RTU) / RIPETITORE (pag. 137-138) / STAMPANTE (pag. 136) / RD (registratore di dati su Compact Flash, pag. 135).

USCITA SERIALE RS 422 / 485 (COM2) :

- per collegamento in anello sino a max 32 strumenti collegati ad un unico PC / PLC (Protocolli di comunicazione Laumas o ModBus RTU o Profibus DP). Programma di SUPERVISIONE a pag. 125.
- per collegamento a RIPETITORE (pag. 137-138).

Funzionamento : L'operatore o la logica esterna avvia il dosaggio premendo il tasto DOSA o chiudendo il contatto di start. Il microprocessore verifica che il peso sia inferiore al peso minimo, esegue l'autotara (se prevista) poi chiude i contatti di Lento e Set. Raggiunto il valore di Set meno il Volo, meno il Lento apre il contatto di Lento. Raggiunto il valore di Set meno il volo apre il Set e trascorso il tempo di pausa (999,9 sec.) memorizza il consumo e chiude il fine ciclo inviando i dati di dosaggio in stampa (se prevista). Il WT60 attende il raggiungimento del min. peso (scarico) e trascorso il tempo di sicuro svuotamento (999,9 sec.) riapre il contatto di fine ciclo, predisponendosi per ricevere un nuovo start o ripartendo nel caso siano stati programmati più cicli.

Fonctions principales

- Mémorisation de 12 formules différentes avec valeur de Set et de Lent
- Calcul automatique du vol après chaque cycle de dosage.
- Réglage valeur de tolérance unique pour l'ensemble des formules (possibilité d'écartier les confectons hors tolérance).
- Réglage des temps de pause et de fonctionnement pour la fonction « soutirage » à partir de la valeur de Lent.
- Calcul du total consommé et de la consommation répartie par formules.
- Interruption du dosage en cours depuis clavier ou contact externe.
- Possibilité d'impression depuis clavier de constantes, formules, consommations. Impression automatique des données de dosage à chaque fin de cycle.
- Possibilité d'effectuer le tarage automatique au démarrage du cycle.
- Après un manque de tension, le cycle peut être démarré à nouveau à partir du point où il a été interrompu.
- Fonction Autozéro au démarrage.
- Pause depuis clavier au cours du dosage.
- Démarrage du dosage depuis clavier avec réglage des cycles de 1 à 9999.

SORTIE SÉRIE RS 232 (COM1) :

pour raccordement au PC (Protocoles de communication Laumas ou ModBus RTU) / RÉPÉTITEUR (pages 137-138) / IMPRIMANTE (page 136) / RD (enregistreur de données sur carte mémoire Compact Flash, page 135).

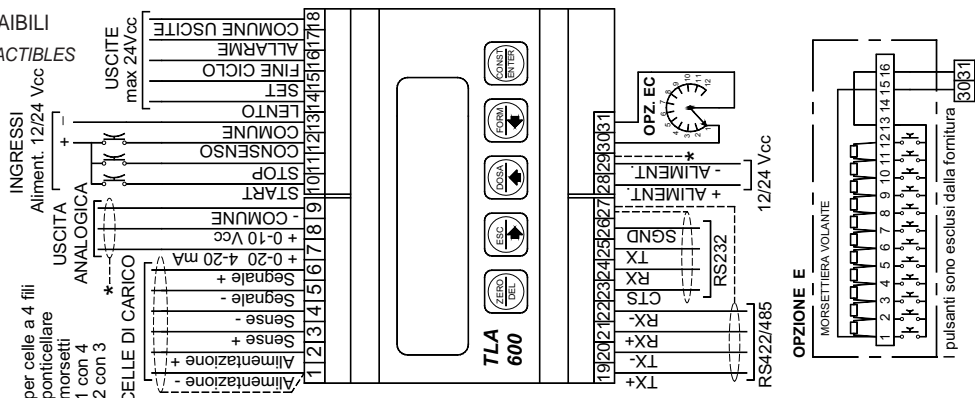
SORTIE SÉRIE RS 422 / 485 (COM2) :

- pour raccordement en anneau jusqu'à max 32 instruments raccordés à un seul PC / API (Protocoles de communication Laumas ou ModBus RTU ou Profibus DP). Programme de SUPERVISION à la page 125.
- pour raccordement à RÉPÉTITEUR (pages 137-138).

Fonctionnement : L'opérateur ou la logique externe démarre le dosage en appuyant sur la touche DOSA ou en fermant le contact de démarrage. Le microprocesseur contrôle que le poids soit inférieur au poids minimum, effectue le tarage automatique (si inclus) et ensuite ferme les contacts de Lent et de Set. Lorsque le poids atteint la valeur de Set moins le Vol, moins le Lent, il ouvre le contact de Lent. Lorsque la valeur de Set moins le vol est atteinte, il ouvre le Set et, une fois le temps de pause écoulé (999,9 sec.), il mémorise la consommation et ferme le fin de cycle en envoyant les données de dosage à l'imprimante (si incluse). Le WT60 attend que le poids minimal soit atteint (déchargement) et une fois le temps de vidage sûr écoulé (999,9 sec.) ouvre à nouveau le contact de fin de cycle, et se prépare à recevoir un nouveau démarrage ou redémarre si plusieurs cycles ont été programmés.

MORSETTIERE ESTRAIBILI

BOÎTE À BORNES EXTRACTIBLES



TLA600 SCARICO 12 formule	TLA600 DECHARGEMENT 12 Formules...	Euro 450,00
OPZIONI A RICHIESTA :		
- E : Selezione 12 formule da contatti esterni	- E : Sélection de 12 formules depuis contacts externes	Euro 80,00
- EC : Selezione 12 formule da commutatore esterno	- EC : Sélection de 12 formules depuis commutateur externe	Euro 50,00
- EC2 : Selez. 2 x12 formule da commutatore (per 2 strumenti)	- EC2 : Sélec. de 2 x12 formules depuis commutateur (pour 2 TLA)	Euro 100,00
- EC3 : Selez. 3 x12 formule da commutatore (per 3 strumenti)	- EC3 : Sélec. de 3 x12 formules depuis commutateur (pour 3 TLA)	Euro 150,00
- USCITA ANALOGICA OPTOISOLATA 16 bit (pag. 103)	- SORTIE ANALOGIQUE OPTOISOLÉE 16 bits (page 103)	Euro 80,00
- Convertitori Profibus, RS422, USB, Ethernet, radio (pag. 98)	- Convertisseurs Profibus, RS422, USB, Ethernet, radio (page 98)	

Funzioni principali

- Memorizzazione di 12 diverse formule con valore di set .
- Impostazione di un unico valore di Lento per tutte le formule.
- Calcolo automatico del volo dopo ogni ciclo di dosaggio.
- Impostazione valore di tolleranza unico per tutte le formule (possibilità di effettuare scarto su quantità estratta fuori tolleranza).
- Impostazione dei tempi di pausa e lavoro per la funzione "spillamento" a partire dal valore di Lento.
- Calcolo del totale consumato e del consumo ripartito per formule.
- Interruzione del dosaggio in corso da tastiera o da contatto esterno.
- Possibilità di stampa da tastiera di costanti, formule, consumi. Stampa automatica dei dati di dosaggio ad ogni fine ciclo.
- Possibilità di effettuare il carico automatico compreso nei valori di minimo e massimo peso.
- Possibilità di riprendere il ciclo dopo una mancanza di tensione dal punto in cui era stato interrotto.
- Funzione Autozero all'accensione.
- Pausa da tastiera durante il dosaggio.
- Start dosaggio da tastiera con impostazione cicli da 1 a 9999.
- Funzione di scarico "big bag" (saccone).

USCITA SERIALE RS 232 (COM1):

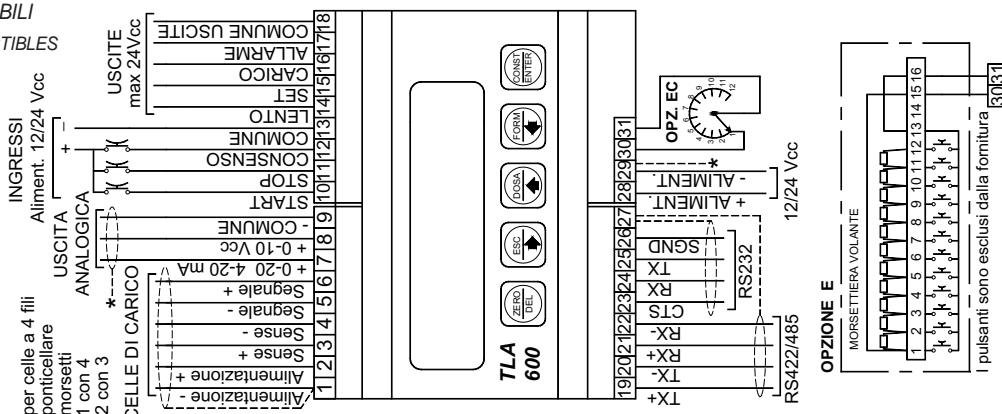
per collegamento a PC (Protocolli di comunicazione Laumas o ModBus RTU) / RIPETITORE (pag. 137-138) / STAMPANTE (pag. 136) / RD (registratore di dati su Compact Flash, pag. 135).

USCITA SERIALE RS 422 / 485 (COM2) :

- per collegamento in anello sino a max 32 strumenti collegati ad un unico PC / PLC (Protocolli di comunicazione Laumas o ModBus RTU o Profibus DP). Programma di SUPERVISIONE a pag. 125.
- per collegamento a RIPETITORE (pag. 137-138).

Funzionamento : L'operatore o la logica esterna avvia il dosaggio premeendo il tasto DOSA o chiudendo il contatto di start. Il microprocessore verifica che il peso presente sia superiore alla quantità da estrarre, esegue l'autotara poi chiude i contatti di Lento e Set e visualizza in incremento il prodotto estratto. Raggiunto il valore di Set meno il Volo, meno il Lento apre il contatto di Lento. Raggiunto il valore di set meno il valore di Volo apre il Set e trascorso il tempo di pausa (999,9 sec.) ritorna a visualizzare il peso presente nel contenitore, memorizza il consumo, predisponendosi per ricevere un nuovo start o ripartendo nel caso siano stati programmati più cicli.

MORSETTIERE ESTRAIBILI
BOÎTE À BORNES EXTRACTIBLES



Fonctions principales

- Mémorisation de 12 formules différentes avec valeur de set.
- Réglage d'une seule valeur de Lent pour toutes les formules.
- Calcul automatique du vol après chaque cycle de dosage.
- Réglage valeur de tolérance unique pour l'ensemble des formules (possibilité d'écarter la quantité extraite hors tolérance).
- Réglage des temps de pause et de fonctionnement pour la fonction « soutirage » à partir de la valeur de Lent.
- Calcul du total consommé et de la consommation répartie par formules.
- Interruption du dosage en cours depuis clavier ou contact externe.
- Possibilité d'impression depuis clavier de constantes, formules, consommations. Impression automatique des données de dosage à chaque fin de cycle.
- Possibilité d'effectuer le chargement automatique rentrant dans les valeurs de poids minimum et maximum.
- Après un valeque de tension, le cycle peut être démarré à nouveau à partir du point où il a été interrompu.
- Fonction Autozéro au démarrage.
- Pause depuis clavier au cours du dosage.
- Démarrage du dosage depuis clavier avec réglage des cycles de 1 à 9999.
- Fonction de déchargement "big bag" (grand sac).

SORTIE SÉRIE RS 232 (COM1) :

pour raccordement au PC (Protocoles de communication Laumas ou ModBus RTU) / RÉPÉTITEUR (pages 137-138) / IMPRIMANTE (page 136) / RD (enregistreur de données sur carte mémoire Compact Flash, page 135).

SORTIE SÉRIE RS 422 / 485 (COM2) :

- pour raccordement en anneau jusqu'à max 32 instruments raccordés à un seul PC / API (Protocoles de communication Laumas ou ModBus RTU ou Profibus DP). Programme de SUPERVISION à la page 125.
- pour raccordement à RÉPÉTITEUR (pages 137-138).

Fonctionnement: L'opérateur ou la logique externe démarre le dosage en appuyant sur la touche DOSA ou en fermant le contact de démarrage. Le microprocesseur contrôle que le poids présent soit supérieur à la quantité à extraire, effectue le tarage automatique puis ferme les contacts de Lent et de Set et affiche en augmentation le produit extrait. Lorsque le poids atteint la valeur de Set moins le Vol, moins le Lent, il ouvre le contact de Lent. Une fois la valeur de Set moins la valeur de Vol atteinte, il ouvre le Set et, après le temps de pause (999,9 sec), il retourne à l'affichage du poids présent dans le conteneur, mémorise la consommation, en se préparant à recevoir un nouveau démarrage ou redémarrant si plusieurs cycles ont été programmés.

TLA600 3 PRODOTTI 12 formule...	TLA600 3 PRODUITS ... 12 Formules...	Euro 500,00
TLA600 6 PRODOTTI 12 formule...	TLA600 6 PRODUITS ... 12 Formules...	Euro 680,00
TLA600 14 PRODOTTI 12 formule...	TLA600 14 PRODUITS ... 12 Formules...	Euro 830,00
OPZIONI A RICHIESTA :	OPTIONS SUR DEMANDE :	
- E : Selezione 12 formule da contatti esterni	- E : Sélection de 12 formules depuis contacts externes . .	Euro 80,00
- EC : Selezione 12 formule da commutatore esterno	- EC : Sélection de 12 formules depuis commutateur externe	Euro 50,00
- EC2 : Selez. 2 x12 formule da commutatore (per 2 strumenti)	- EC2 : Sélec. de 2 x12 formules depuis commutateur (pour 2 TLA)	Euro 100,00
- EC3 : Selez. 3 x12 formule da commutatore (per 3 strumenti)	- EC3 : Sélec. de 3 x12 formules depuis commutateur (pour 3 TLA)	Euro 150,00
- USCITA ANALOGICA OPTOISOLATA 16 bit (pag. 103) . .	- SORTIE ANALOGIQUE OPTOISOLÉE 16 bits (page 103)	Euro 80,00
- Convertitori Profibus, RS422, USB, Ethernet, radio (pag. 98)	- Convertisseurs Profibus, RS422, USB, Ethernet, radio (page 98)	

Funzioni principali

- Memorizzazione di 12 diverse formule.
- Start dosaggio da tastiera con impostazione cicli da 1 a 9999.
- Calcolo automatico del valore di volo per ogni prodotto.
- Impostazione dei tempi di pausa e lavoro per la funzione di "spillamento" a partire dal valore di lento programmato.
- Dosaggio in peso netto per ogni prodotto.
- **Nella versione 6 PRODOTTI disponibile contatto di Lento.**
- Possibilità di effettuare l'autotara sul primo prodotto.
- Memorizzazione del consumo totale e per ciascun prodotto.
- Possibilità di interrompere il dosaggio in corso da tastiera.
- Possibilità di stampa da tastiera di costanti, formule, consumi.
- Possibilità di stampa automatica dei dati di dosaggio a fine ciclo.
- Possibilità di riprendere il ciclo dopo una mancanza di tensione dal punto in cui era stato interrotto.
- Impostazione di un valore di tolleranza unico per tutti i prodotti
- Funzione Autozero all'accensione.
- Pausa da tastiera durante il dosaggio.

USCITA SERIALE RS 232 (COM1):

per collegamento a PC (Protocolli di comunicazione Laumas o ModBus RTU) / RIPETITORE (pag. 137-138) / STAMPANTE (pag. 136) / RD (registratore di dati su Compact Flash, pag. 135).

USCITA SERIALE RS 422 / 485 (COM2) :

- per collegamento in anello sino a max 32 strumenti collegati ad un unico PC / PLC (Protocolli di comunicazione Laumas o ModBus RTU o Profibus DP). Programma di SUPERVISIONE a pag. 125.
- per collegamento a RIPETITORE (pag. 137-138).

Funzionamento :

L'operatore o la logica esterna avvia il dosaggio premendo il tasto DOSA o chiudendo il contatto di start, il microprocessore verifica che sia chiuso il contatto di consenso e che il peso sia inferiore al peso minimo, esegue l'autotara poi chiude il contatto del primo prodotto in formula.

Se è stato programmato il valore di lento raggiunto questo valore, il contatto del prodotto verrà aperto e chiuso con i tempi di pausa e lavoro (spillamento); nella versione a 6 prodotti viene chiuso il contatto di Lento. Raggiunto il valore impostato in formula meno quello programmato come volo il microprocessore apre il contatto del prodotto e trascorso il tempo di pausa (999,9 sec.) memorizza il consumo e chiude il contatto del prodotto successivo visualizzando il peso netto, e così sino all'ultimo prodotto. Il microprocessore chiude poi il contatto di fine ciclo che verrà riaperto al raggiungimento del minimo peso e dopo che è trascorso il tempo di sicuro svuotamento (999,9 sec.). Nel caso siano stati programmati più cicli da tastiera il dosaggio ripartirà dopo la chiusura del consenso oppure sarà l'operatore a effettuare un nuovo start.

Fonctions principales

- Mémorisation de 12 formules différentes.
- Démarrage du dosage depuis clavier avec réglage des cycles de 1 à 9999.
- Calcul automatique de la valeur de vol pour chaque produit.
- Réglage des temps de pause et de fonctionnement pour la fonction « soutirage » à partir de la valeur de lent programmée.
- Dosage en poids net pour chaque produit.
- **Dans la version 6 PRODUITS disponible contact de Lent.**
- Possibilité d'effectuer le tarage automatique sur le premier produit.
- Mémorisation de la consommation totale et pour chaque produit.
- Possibilité d'interrompre le dosage en cours depuis clavier.
- Possibilité d'impression depuis clavier de constantes, formules, consommations.
- Possibilité d'impression automatique des données de dosage à la fin du cycle.
- Après un manque de tension, le cycle peut être démarré à nouveau à partir du point où il a été interrompu.
- Réglage d'une seule valeur de tolérance pour tous les produits
- Fonction Autozéro au démarrage.
- Pause depuis clavier au cours du dosage.

SORTIE SÉRIE RS 232 (COM1) :

pour raccordement au PC (Protocoles de communication Laumas ou ModBus RTU) / RÉPÉTITEUR (pages 137-138) / IMPRIMANTE (page 136) / RD (enregistreur de données sur carte mémoire Compact Flash, page 135).

SORTIE SÉRIE RS 422 / 485 (COM2) :

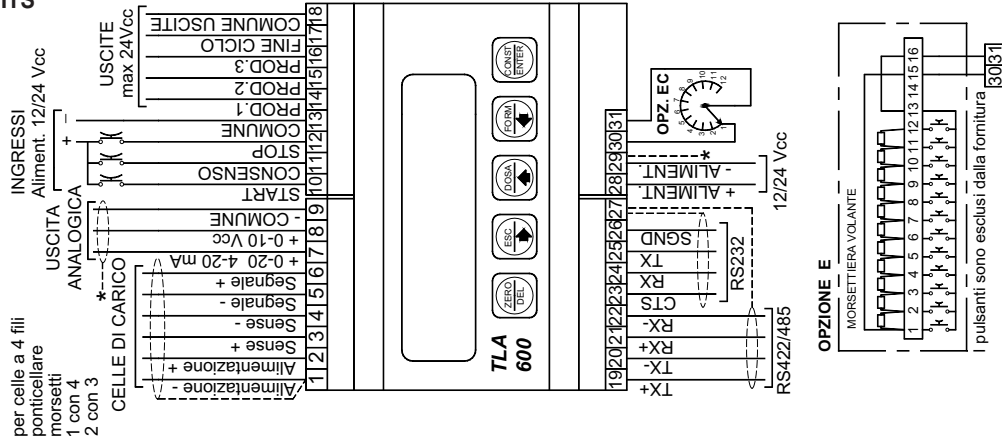
- pour raccordement en anneau jusqu'à max 32 instruments raccordés à un seul PC / API (Protocoles de communication Laumas ou ModBus RTU ou Profibus DP). Programme de SUPERVISION à la page 125.
- pour raccordement à RÉPÉTITEUR (pages 137-138).

Fonctionnement :

L'opérateur ou la logique externe démarre le dosage en appuyant sur la touche DOSA ou en fermant le contact de démarrage, le microprocesseur vérifie que le contact d'autorisation soit fermé et que le poids soit inférieur au poids minimum, il effectue ensuite le tarage automatique puis ferme le contact du premier produit dans la formule. Une fois atteinte la valeur réglée dans la formule moins celle programmée comme Vol, le microprocesseur ouvre le contact du produit et, une fois le temps de pause écoulé (999,9 sec.), il mémorise la consommation et ferme le contact du produit suivant en affichant le poids net, et ainsi de suite jusqu'au dernier produit. Le microprocesseur ferme ensuite le contact de fin de cycle qui sera ouvert à nouveau lorsque le poids minimum sera atteint et après que le temps de vidage sûr sera écoulé (999,9 sec). Si plusieurs cycles ont été programmés depuis clavier le dosage recommencera après la fermeture de l'autorisation ou bien ce sera l'opérateur qui effectuera un nouveau démarrage.

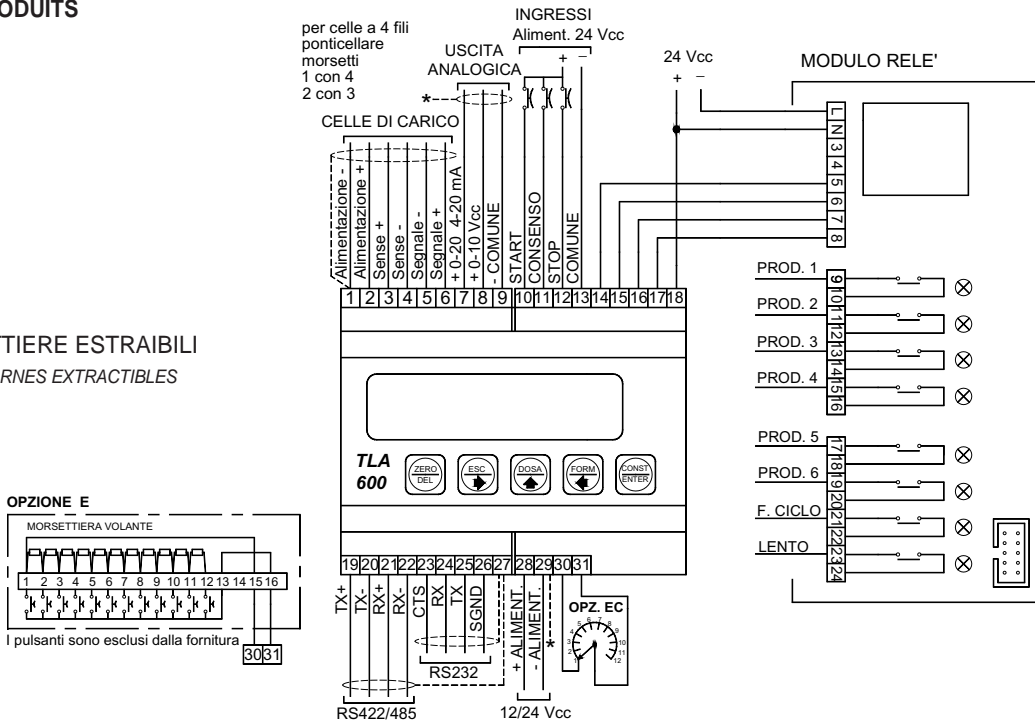
TLA600 3 PRODUITS

MORSETTIERE ESTRAIBILI
BOÎTE À BORNES EXTRACTIBLES



TLA600 6 PRODUITS

MORSETTIERE ESTRAIBILI
BOÎTE À BORNES EXTRACTIBLES



TLA600 14 PRODUITS

MORSETTIERE ESTRAIBILI
BOÎTE À BORNES EXTRACTIBLES

