

WL60 BASE
WL60 CARICO
WL60 SCARICO
WL60 3 - 6 - 14 - 19 - 27 PRODOTTI

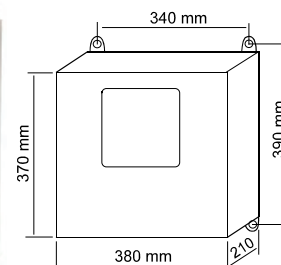
WL60 BASE
WL60 CHARGEMENT
WL60 DÉCHARGEMENT
WL60 3 - 6 - 14 - 19 - 27 PRODUITS

LOGICIEL POUR SUPERVISION
DEPUIS PC (Page 125)

PROGRAMMES
PERSONNALISÉS SUR DEMANDE



Version IP66 en caisson inox AISI 304



I sistemi WL60 sono composti da :

Indicatore di peso in custodia a norme DIN per montaggio a fronte quadro. Dimensioni: 72 x 144 x 170mm (profondità d'incasso compresi cablaggi seriale e morsettiere). Foratura 67 x 139mm. Display semialfanumerico a 8 cifre da 14 mm, a 7 segments. Tastiera a membrana a 16 tasti con buzzer. Grado di protezione del frontale IP54. Orologio calendario su scheda madre con batteria tampone.

Mod. **WL60 6 PRODOTTI** fornito completo di un modulo 8-relè (80 x 160 x h 60 mm), portata contatti 115 Vca 2A.

Mod. **WL60 14 PRODOTTI** completo di due moduli 8-relè (80 x 160 x h 60 mm, 80 x 120 x h 60 mm), portata contatti 115 Vca 2A.

Mod. **WL60 19-27 PRODOTTI** completo di due o tre moduli 8-relè (93 x 126 x h 60 mm); alim. 24 Vcc 8W; contatti 115 Vca 0,5A.

Versione IP66 in cassetta acciaio INOX AISI 304:
380 x 370 x 210 mm. Spazio esterno utile per pulsanti: 330x120 mm. Spazio interno utile per montaggio vostro strumento: 300x200 mm.

Due uscite seriali indipendenti per collegamento a:
- PC/PLC mediante Protocollo Laumas e ModBus R.T.U. (RS232 o RS422/485) o Profibus DP (RS422-485), vedi convertitori a pag. 98-99.

- Ripetitore di peso (RS422 o RS232, vedi pag. 137-138).
- Stampante e/o registratore di dati RD (RS232, pag. 135-136).

PASSWORD per impedire l'accesso alle funzioni selezionate.

TARATURA TEORICA da tastiera mediante impostazione di semplici parametri di calibrazione.

VISUALIZZAZIONE DEL VALORE IN mV delle celle di carico e **CONTROLLO DELL'INTEGRITA'** del collegamento delle celle con funzione di sicurezza (diseccitazione relè).

Les systèmes WL60 sont composés par :

Indicateur de poids en boîtier avec certification DIN pour montage sur tableau. Dimensions : 72 x 144 x 170 mm (profondeur d'encastrément avec câblages série et boîte à bornes compris). Perçage 67 x 139 mm. Écran semi-alphanumérique à 8 chiffres de 14 mm, à 7 segments. Clavier à membrane à 16 touches avec buzzer. Degré de protection de la face avant IP54. Montre calendrier sur carte mère avec batterie tampon.

Le modèle **WL60 6 PRODUITS** comprend un module à 8 relais (80 x 160 x h 60 mm), pour portée de contacts 115 Vca 2A.

Le modèle **WL60 14 PRODUITS** comprend deux modules à 8 relais (80 x 160 x h 60 mm, 80 x 120 x h 60 mm), pour portée contacts 115 Vca 2A.

Le modèle **WL60 19-27 PRODUITS** comprend deux ou trois modules à 8 relais (93 x 126 x h 60 mm); alimentation 24 vcc 8W ; contacts 115 Vca 0,5 A.

Version IP66 en caisson acier INOX AISI 304 :
380 x 370 x 210 mm. Espace externe utile pour touches: 330x120 mm. Espace interne utile pour le montage de votre appareil : 300x200 mm.

Deux sorties séries indépendantes pour la connexion à :
- PC/API au moyen d'un Protocole Laumas et ModBus R.T.U. (RS232 ou RS422/485) ou Profibus DP (RS422-485), voir convertisseurs à la page 98-99.

- Répétiteur de poids (RS422 ou RS232, voir pages 137-138).
- Imprimante et/ou enregistreur de données RD (RS232, pages 135-136).

MOT DE PASSE pour interdire l'accès aux fonctions sélectionnées.

CALIBRAGE THÉORIQUE depuis le clavier au moyen du réglage de simples paramètres d'étalonnage.

AFFICHAGE DE LA VALEUR EN mV des capteurs de pesage et **CONTRÔLE DE L'INTÉGRITÉ** de la connexion aux capteurs avec fonction de sécurité (déséxcitation relais).

CARATTERISTICHE PRINCIPALI

ALIMENTAZIONE e POTENZA ASSORBITA
N° CELLE DI CARICO IN PARALLELO
ALIMENTAZIONE CELLE DI CARICO
LINEARITA'
LINEARITA' ANALOGICA
DERIVA TERMICA
DERIVA TERMICA ANALOGICA
CONVERTITORE A/D
DIVISIONI INTERNE E VISUALIZZABILI
CAMPO DI MISURA
FILTRO DIGITALE / LETTURE AL SEC.
N. DECIMALI / RISOLUZIONE LETTURA
USCITE LOGICHE A RELE'
INGRESSI LOGICI
PORTE SERIALI
BAUD RATE
UMIDITA' (non condensante)
TEMPERATURA DI STOCCAGGIO
TEMPERATURA DI LAVORO

230 (115) VAC 50-60 Hz ; 15 VA
max 8 (350 Ohm)
5VDC / 120 mA
< 0.01% F.S.
< 0.03% F.S.
< 0.0003 % F.S./°C
< 0.001 % F.S./°C
24 bit
* +/- 99999 (tra il 20% e il 100% del F.S. celle)
+/- 2 mV ; +/- 19.5 mV
0.2 - 25 Hz ; 5 - 10 - 25 - 50 readings/sec.
0 - 4 ; x 1 x 2 x 5 x 10 x 20 x 50 x 100
115VAC / 30VDC ; 0.5A cad.
N.8
COM1 = Rs232 ; COM2 = Rs422/Rs485
1200,2400,4800,9600,14400,19200,28800,38400,57600,115200
85 %
- 20° + 70° C
- 10° + 50° C

CARACTÉRISTIQUES PRINCIPALES

ALIMENTATION et PUISSANCE ABSORBÉE
N° CAPTEURS DE PESAGE EN PARALLÈLE
ALIMENTATION CAPTEURS DE PESAGE
LINÉARITÉ
LINÉARITÉ ANALOGIQUE
DÉRIVE THERMIQUE
DÉRIVE THERMIQUE ANALOGIQUE
CONVERTISSEUR A/N
DIVISIONS INTERNES ET AFFICHABLES
CHAMP DE MESURE
FILTRE NUMÉRIQUE / LECTURES À LA SEC.
N° DÉCIMAUX/ RÉOLUTION LECTURE
SORTIES LOGIQUES À RELAIS
ENTRÉES LOGIQUES
PORTS SÉRIES
DÉBIT EN BAUD
HUMIDITÉ (SANS CONDENSATION)
TEMPÉRATURE DE STOCKAGE
TEMPÉRATURE DE FONCTIONNEMENT

* WL60 BASE : 600000 divis. interne; - 99000 + 999999 campo visualizzabile (WL60 BASE : 600000 divisions interne; - 99000 + 999999 champ affichable)

WL60 BASE

OPZIONI A RICHIESTA :

- Versione stagna IP66 (acciaio INOX AISI 304)
- Versione stagna IP66 **ATEX** II 3D (zona 22)
- Uscita analogica 0-5Vcc/0-10Vcc/0-20mA/4-20mA (16bit)
- Alimentazione 12 Vcc
- Convertitori Profibus, RS422, USB, Ethernet, radio (pag. 98)

WL60 BASE

OPTIONS SUR DEMANDE :

- Version étanche IP66 (acier INOX AISI 304)
- Version étanche IP66 **ATEX** II 3D (zone 22)
- Sortie analogique 0-5 Vcc/0-10 Vcc/0-20 mA/4-20 mA (16 bits)
- Alimentation 12 Vcc
- Convertisseurs Profibus, RS422, USB, Ethernet, radio (page 98)

Euro **585,00**

Euro **700,00**

Euro **800,00**

Euro **100,00**

Euro **50,00**

Funzioni principali

- 6 set-point configurabili normalmente aperti o normalmente chiusi. E' possibile decidere se lo scatto dei singoli set-point debba avvenire per il peso lordo, per il peso netto o il peso legato al Picco, oppure solo per valori di peso positivi o per valori di peso negativi e positivi.
- Programmazione del valore di isteresi per ogni set-point.
- Visualizzazione del picco massimo raggiunto mediante la chiusura del relativo contatto d'ingresso.
- Possibilità di stampa del peso da tastiera o contatto esterno con data e ora.
- Gestione da contatti esterni dell' azzeramento, netto, lordo, picco e stampa.
- Funzione Autozero all'accensione.

USCITA SERIALE RS 232 (COM1):

per collegamento a PC (Protocolli di comunicazione Laumas o ModBus RTU) / RIPETITORE (pag. 137-138) / STAMPANTE (pag. 136) / RD (registratore di dati su Compact Flash, pag. 135).

USCITA SERIALE RS 422 / 485 (COM2):

- per collegamento in anello sino a max 32 strumenti collegati ad un unico PC / PLC (Protocolli di comunicazione Laumas o ModBus RTU o Profibus DP); Programma di SUPERVISIONE a pag. 125.
- per collegamento a RIPETITORE (pag. 137-138).

USCITA ANALOGICA (16bit - 65.536 divisioni):

L'uscita analogica è possibile per qualsiasi valore di misura compreso tra 10% e il fondo scala ed è impostabile da tastiera. Uscita 4-20 mA o 0-20 mA : carico max 300 Ohm. Uscita 0-5 Vcc o 0-10 Vcc : carico minimo di 10.000 Ohm.

Funzionamento settabile su peso netto o su peso lordo.

Funzionamento : Quando il peso raggiunge o supera il valore di set-point, il relè cambia di stato. Quando il peso tornerà al di sotto del valore di set-point meno l'eventuale valore di isteresi programmato, il relè cambia di stato nuovamente. E' possibile effettuare dosaggi manuali utilizzando i tasti NET e GROSS oppure usando gli ingressi Netto e Lordo, mediante il tasto NET viene visualizzato il peso netto del prodotto in fase di dosaggio, mediante GROSS viene visualizzato il peso lordo presente sul sistema.

Fonctions principales

- 6 valeurs de consigne configurables normalement ouvertes ou normalement fermées. Il est possible de décider si le déclenchement de chaque valeur de consigne doit se produire pour un poids brut, un poids net ou un poids lié au Pic, ou bien uniquement pour des valeurs de poids positives ou pour des valeurs de poids négatives et positives.
- Programmation de la valeur d'hystérésis pour chaque valeur de consigne.
- Affichage du pic maximal atteint au moyen de la fermeture du contact d'entrée respectif.
- Possibilité d'impression du poids depuis clavier ou contact externe avec date et heure.
- Gestion depuis contacts externes de la remise à zéro, net, brut, pic et impression.
- Fonction Autozéro au démarrage.

SORTIE SÉRIE RS 232 (COM1) :

pour raccordement au PC (Protocoles de communication Laumas ou ModBus RTU) / RÉPÉTITEUR (pages 137-138) / IMPRIMANTE (page 136) / RD (enregistreur de données sur carte mémoire Compact Flash, page 135).

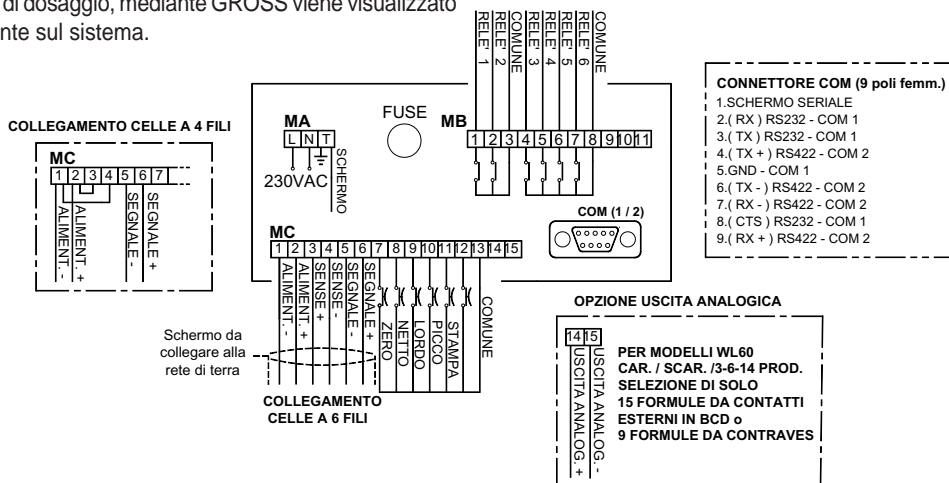
SORTIE SÉRIE RS 422 / 485 (COM2) :

- pour raccordement en anneau jusqu'à max 32 instruments raccordés à un seul PC / API (Protocoles de communication Laumas ou ModBus RTU ou Profibus DP); Programme de SUPERVISION à la page 125.
- pour raccordement à RÉPÉTITEUR (pages 137-138).

SORTIE ANALOGIQUE (16 bits – 65 536 divisions) :

La sortie analogique, réglable depuis le clavier, est possible pour n'importe quelle valeur de mesure comprise entre 10% et la pleine échelle. Sortie 4-20 mA ou 0-20 mA : charge maxi 300 Ohm. Sortie 0-5 Vcc ou 0-10 Vcc : charge minimum 10.000 Ohm. Fonctionnement réglable sur poids net ou sur poids brut.


Fonctionnement : Le relais change d'état, lorsque le poids atteint ou dépasse la valeur de consigne. Il change à nouveau d'état lorsque le poids retournera au dessous de la valeur de consigne moins l'éventuelle valeur d'hystérésis programmée. Il est possible d'effectuer des dosages manuels en utilisant les touches NET et GROSS ou bien les entrées Net et Brut. La touche NET permet d'afficher le poids net du produit en phase de dosage, tandis que la touche GROSS permet d'afficher le poids brut présent sur le système.




WL 60 CARICO 50 Formule..... **WL60 CHARGEMENT** ... 50 Formules ...

Euro 585,00

OPZIONI A RICHIESTA :

- Versione stagna IP66 (acciaio INOX AISI 304)
- Versione stagna IP66 ATEX  II 3D (zona 22)
- Uscita analog. 0-5Vcc/0-10Vcc/0-20mA/4-20mA (16bit) pag. 117
- Selezione 9 formule da contraves BCD
- Selez. 39 form. contra. BCD (solo se non presente uscita analog.)
- Alimentazione 12 Vcc
- Convertitori Profibus, RS422, USB, Ethernet, radio (pag. 98)

OPTIONS SUR DEMANDE :

- Version étanche IP66 (acier INOX AISI 304).
- Version étanche IP66 ATEX  II 3D (zone 22)
- Sortie analogique 0-5 Vcc/0-10 Vcc/0-20 mA/4-20 mA (16 bits)
- Sélection 9 formules depuis contraves BCD
- Sélec. 39 form. contr. BCD (si absence de sortie analog.)
- Alimentation 12 Vcc
- Convertisseurs Profibus, RS422, USB, Ethernet (page 98)

Euro 700,00
Euro 800,00
Euro 100,00
Euro 35,00
Euro 50,00
Euro 50,00

Funzioni principali

- Memorizzazione di 50 diverse formule con valore di set e preset.
- Calcolo automatico del volo dopo uno o più cicli di dosaggio.
- Impostazione di un valore di tolleranza specifico per ogni formula.
- Impostazione dei tempi di pausa e lavoro per la funzione di "spillamento" a partire dal valore di lento programmato.
- Possibilità di effettuare l'autotara dopo uno o più cicli di dosaggio.
- Possibilità di utilizzare i contatti di Tolleranza e Totali come segnalazioni di minimo e massimo peso.
- Start dosaggio da contatto esterno per un solo ciclo.
- Start dosaggio da tastiera con impostazione dei cicli (max. 9999).
- Calcolo del totale consumato e del consumo ripartito per formule.
- Stampa automatica dei dati di dosaggio ad ogni fine ciclo e stampa da tastiera delle costanti, delle formule e dei consumi.
- Possibilità di riprendere automaticamente il dosaggio, dopo una mancanza di tensione, dal punto in cui era stato interrotto.
- Pausa da tastiera durante il dosaggio.

USCITA SERIALE RS 232 (COM1):

per collegamento a PC (Protocolli di comunicazione Laumas o ModBus RTU) / RIPETITORE (pag. 137-138) / STAMPANTE (pag. 136) / RD (registratore di dati su Compact Flash, pag. 135).

USCITA SERIALE RS 422 / 485 (COM2) :

- per collegamento in anello sino a max 32 strumenti collegati ad un unico PC / PLC (Protocolli di comunicazione Laumas o ModBus RTU o Profibus DP); Programma di SUPERVISIONE a pag. 125.
- per collegamento a RIPETITORE (pag. 137-138).

Funzionamento : L'operatore (oppure la logica esterna) seleziona la formula desiderata e avvia il dosaggio premendo il tasto **START** o chiudendo il relativo contatto. Il WL60 verifica che il peso sia inferiore al peso minimo, esegue l'autotara (se prevista) trascorso il tempo di ritardo tara (max 9,9 sec.) poi chiude i contatti di preset e set; raggiunto il valore di preset apre il relativo contatto, raggiunto il valore di set meno il volo apre il contatto e trascorso il tempo di attesa (max 999,9 sec.) memorizza il consumo e chiude il fine ciclo inviando i dati in stampa; attende il raggiungimento del minimo peso (fase di scarico) e trascorso il tempo di sicuro svuotamento (max 999,9 sec.) riapre il contatto di fine ciclo, predisponendosi per ricevere un nuovo start o ripartendo automaticamente se più cicli sono stati programmati.

Fonctions principales

- Mémorisation de 50 formules différentes avec valeur de set et preset.
- Calcul automatique du vol après un ou plusieurs cycles de dosage.
- Réglage d'une valeur de tolérance spécifique pour chaque formule.
- Possibilité d'effectuer le chargement automatique lorsqu'à la fin d'un dosage on descend sous le poids minimum.
- Réglage des temps de pause et de fonctionnement pour la fonction « soutirage » à partir de la valeur de lent programmée.
- Possibilité d'effectuer le chargement « big bag » (grand sac) avec achèvement du dosage sur le grand sac suivant si le produit est inférieur à la quantité réglée en extraction.
- Possibilité d'utiliser les contacts d'Alarme et de Tolérance pour signaler le poids minimum et maximum.
- Démarrage du dosage depuis contact externe pour un seul cycle.
- Démarrage du dosage depuis le clavier avec réglage du nombre des cycles (max. 9999).
- Calcul du total consommé et de la consommation répartie par formules.
- Impression automatique des données de dosage en fin de cycle et impression depuis clavier des constantes, formules et consommations.
- Après un manque de tension, le cycle peut être redémarré automatiquement à partir du point où il a été interrompu.
- Pause depuis clavier au cours du dosage.

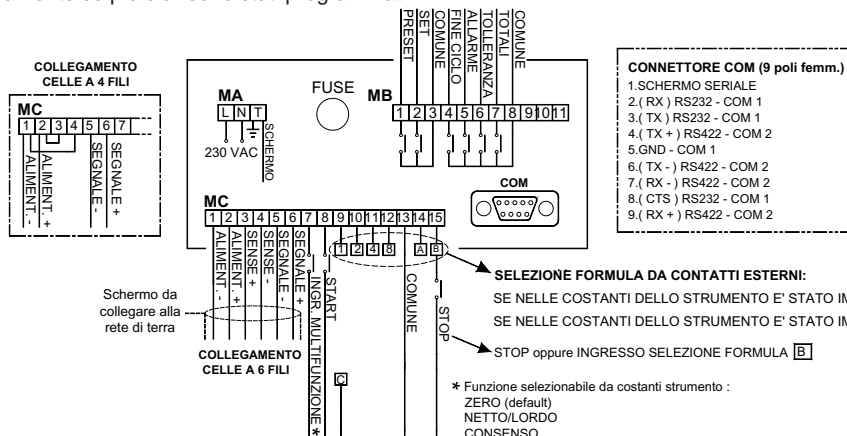
SORTIE SÉRIE RS 232 (COM1) :

pour raccordement au PC (Protocoles de communication Laumas ou ModBus RTU) / RÉPÉTITEUR (pages 137-138) / IMPRIMANTE (page 136) / RD (enregistreur de données sur carte mémoire CF, page 135).

SORTIE SÉRIE RS 422 / 485 (COM2) :

- pour raccordement en anneau jusqu'à max 32 instruments raccordés à un seul PC / API (Protocoles de communication Laumas ou ModBus RTU ou Profibus DP); Programme de SUPERVISION à la page 125.
- pour raccordement à RÉPÉTITEUR (pages 137-138).


Fonctionnement : L'opérateur (ou bien la logique externe) sélectionne la formule désirée et démarre le dosage en appuyant sur la touche **START** ou en fermant le contact correspondant. Le WL60 contrôle que le poids présent soit supérieur à la quantité à extraire, effectue le tarage automatique puis ferme le contact de preset et set et affiche en augmentation le produit extrait. Une fois la valeur de preset atteinte, il ouvre le contact correspondant. Une fois la valeur de set moins la valeur de vol atteinte, il ouvre le set et, après le temps de pause (max 999,9 sec), il retourne à l'affichage du poids présent dans le conteneur, mémorise la consommation et ferme la fin de cycle pendant 3 secondes, en se préparant à recevoir un nouveau démarrage ou en redémarrant automatiquement si plusieurs cycles ont été programmés.




WL60 SCARICO 50 Formule **WL60 DÉCHARGEMENT** .. 50 Formules

Euro 585,00

OPZIONI A RICHIESTA :

- Versione stagna IP66 (acciaio INOX AISI 304)
- Versione stagna IP66 ATEX  II 3D (zona 22)
- Uscita analog. 0-5Vcc/0-10Vcc/0-20mA/4-20mA (16bit) pag. 117
- Selezione 9 formule contraves BCD
- Selez. 39 form. contra. BCD (solo se non presente uscita analog.)
- Alimentazione 12 Vcc
- Convertitori Profibus, RS422, USB, Ethernet, radio (pag. 98)

OPTIONS SUR DEMANDE :

- Version étanche IP66 (acier INOX AISI 304).
- Version étanche IP66 ATEX  II 3D (zone 22)
- Sortie analogique 0-5 Vcc/0-10 Vcc/0-20 mA/4-20 mA (16 bits)
- Sélection 9 formules contraves BCD
- Sélec. 39 form. depuis contr. BCD (si absence sortie analog.)
- Alimentation 12 Vcc
- Convertisseurs Profibus, RS422, USB, Ethernet, radio (page 98)

Euro 700,00
Euro 800,00
Euro 100,00
Euro 35,00
Euro 50,00
Euro 50,00

Funzioni principali

- Memorizzazione di 50 diverse formule con valore di set e preset.
- Calcolo automatico del volo dopo uno o più cicli di dosaggio.
- Impostazione di un valore di tolleranza specifico per ogni formula.
- Possibilità di effettuare il carico automatico quando al termine di un dosaggio si scende sotto il peso minimo.
- Impostazione dei tempi di pausa e lavoro per la funzione di "spilamento" a partire dal valore di lento programmato.
- Possibilità di scarico "big bag" (saccone) con completamento del dosaggio sul saccone successivo in caso di prodotto inferiore alla quantità impostata in estrazione.
- Possibilità di utilizzare i contatti di Allarme e Tolleranza come segnalazioni di minimo e massimo peso.
- Start dosaggio da contatto esterno per un solo ciclo.
- Start dosaggio da tastiera con impostazione dei cicli (max. 9999).
- Calcolo del totale consumato o del consumo ripartito per formule.
- Stampa automatica dei dati di dosaggio a fine ciclo e stampa da tastiera delle costanti, delle formule e dei consumi.
- Possibilità di riprendere automaticamente il dosaggio, dopo una mancanza di tensione, dal punto in cui era stato interrotto.
- Pausa da tastiera durante il dosaggio.

USCITA SERIALE RS 232 (COM1):

per collegamento a PC (Protocolli di comunicazione Laumas o ModBus RTU) / RIPETITORE (pag. 137-138) / STAMPANTE (pag. 136) / RD (registratore di dati su Compact Flash, pag. 135).

USCITA SERIALE RS 422 / 485 (COM2) :

- per collegamento in anello sino a max 32 strumenti collegati ad un unico PC / PLC (Protocolli di comunicazione Laumas o ModBus RTU o Profibus DP); Programma di SUPERVISIONE a pag. 125.
- per collegamento a RIPETITORE (pag. 137-138).

Funzionamento : L'operatore (oppure la logica esterna) seleziona la formula desiderata e avvia il dosaggio premendo il tasto **START** o chiudendo il relativo contatto. Il WL60 verifica che il peso presente sia superiore alla quantità da estrarre, esegue l'autotara poi chiude il contatto di preset e set e visualizza in incremento il prodotto estratto. Raggiunto il valore di preset apre il relativo contatto, raggiunto il valore di set meno il valore di volo apre il contatto di set e trascorso il tempo di attesa (max 999,9 sec.) ritorna a visualizzare il peso presente nel contenitore, memorizza il consumo e chiude il fine ciclo per 3 secondi, predisponendosi per ricevere un nuovo start o ripartendo automaticamente se più cicli sono stati programmati.

Fonctions principales

- Mémorisation de 50 formules différentes avec valeur de set et preset
- Calcul automatique du vol après un ou plusieurs cycles de dosage.
- Réglage d'une valeur de tolérance spécifique pour chaque formule.
- Possibilité d'effectuer le chargement automatique lorsqu'à la fin d'un dosage on descend sous le poids minimum.
- Réglage des temps de pause et de fonctionnement pour la fonction « soutirage » à partir de la valeur de lent programmée.
- Possibilité de déchargement « big bag » (grand sac) avec achèvement du dosage sur le grand sac suivant si le produit est inférieur à la quantité réglée en extraction.
- Possibilité d'utiliser les contacts d'Alarme et de Tolérance pour signaler le poids minimum et maximum.
- Démarrage du dosage depuis contact externe pour un seul cycle.
- Démarrage du dosage depuis le clavier avec réglage du nombre des cycles (max. 9999).
- Calcul du total consommé et de la consommation répartie par formules.
- Impression automatique des données de dosage en fin de cycle et impression depuis clavier des constantes, formules et consommations.
- Après un manque de tension, le cycle peut être redémarré automatiquement à partir du point où il a été interrompu.
- Pause depuis clavier au cours du dosage.

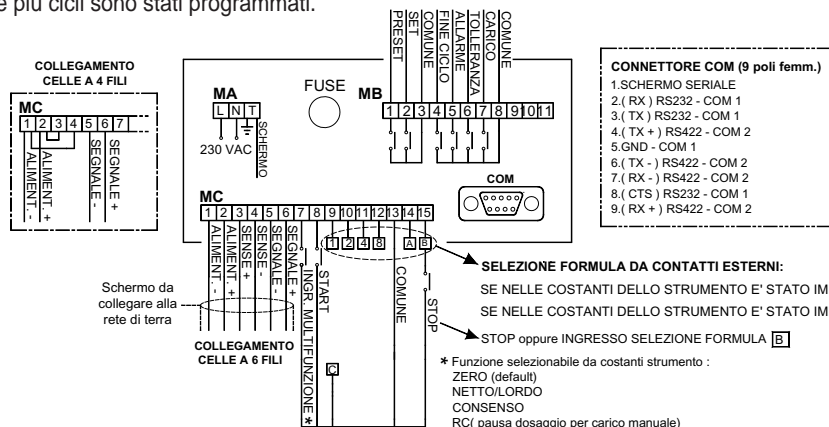
SORTIE SÉRIE RS 232 (COM1) :



pour raccordement au PC (Protocoles de communication Laumas ou ModBus RTU) / RÉPÉTITEUR (pages 137-138) / IMPRIMANTE (page 136) / RD (enregistreur de données sur carte mémoire CF, page 135).

SORTIE SÉRIE RS 422 / 485 (COM2) :

- pour raccordement en anneau jusqu'à max 32 instruments raccordés à un seul PC / API (Protocoles de communication Laumas ou ModBus RTU ou Profibus DP); Programme de SUPERVISION à la page 125.
- pour raccordement à RÉPÉTITEUR (pages 137-138).

Fonctionnement : L'opérateur (ou bien la logique externe) sélectionne la formule désirée et démarre le dosage en appuyant sur la touche **START** ou en fermant le contact correspondant. Le WL60 contrôle que le poids présent soit supérieur à la quantité à extraire, effectue le tarage automatique puis ferme le contact de preset et set et affiche en augmentation le produit extrait. Une fois la valeur de preset atteinte, il ouvre le contact correspondant. Une fois la valeur de set moins la valeur de vol atteinte, il ouvre le set et, après le temps de pause (max 999,9 sec), il retourne à l'affichage du poids présent dans le conteneur, mémorise la consommation et ferme la fin de cycle pendant 3 secondes, en se préparant à recevoir un nouveau démarrage ou en redémarrant automatiquement si plusieurs cycles ont été programmés.



* WL60 3 PRODOTTI 50 Formule	* WL60 3 PRODUITS 50 Formules . . .	Euro 585,00
* WL60 6 PRODOTTI 50 Formule	* WL60 6 PRODUITS 50 Formules . . .	Euro 750,00
* WL60 14 PRODOTTI 50 Formule	* WL60 14 PRODUITS 50 Formules . . .	Euro 900,00
WL60 19 PRODOTTI 50 Formule	WL60 19 PRODUITS 50 Formules . . .	Euro 1150,00
WL60 27 PRODOTTI 50 Formule	WL60 27 PRODUITS 50 Formules . . .	Euro 1400,00
OPZIONI A RICHIESTA :	OPTIONS SUR DEMANDE :	
- Versione stagna IP66 (acciaio INOX AISI 304)	- Version étanche IP66 (acier INOX AISI 304)	Euro 700,00
- Versione stagna IP66 ATEX  II 3D (zona 22)	- IP66 ATEX version  II 3D (zone 22)	Euro 800,00
* - Uscita analog. 0-5Vcc/0-10Vcc/0-20mA/4-20mA (16bit) pag 117	* - Analog output 0-5Vdc/0-10Vdc/0-20mA/4-20mA (16bit)	Euro 100,00
- Selezione 9 formule da contraves BCD	- Sélection 9 formules depuis contraves BCD	Euro 35,00
- Selez. 39 form. da contrav. BCD (se non presente uscita analog)	- Sélec. 39 form. depuis contr. BCD (si absence sortie analog.)	Euro 50,00
- Scarichi intermedi tra un prodotto e il successivo	- Déchargements intermédiaires entre un produit et le prod. suivant	Euro 100,00
- Scarichi parziali a fine ciclo di una quantità diversa per formula	- Déchargements partiels en fin cycle quantité différente par form.	Euro 100,00
* - Dosaggio di una quantità maggiore della capacità della bilancia con calcolo automatico dei cicli da eseguire	* - Dosage d'une quantité supérieure à celle de la capacité de la balance avec calcul automatique des cycles à effectuer.	Euro 100,00
- Programmazione della percentuale del totale formula da dosare	- Programmation du pourcentage du total formule à doser . .	Euro 100,00
* - Scarico di più prodotti dalla stessa bilancia	* - Déchargement de plusieurs prod. à partir de la même balance	Euro 100,00
- Convertitori Profibus, RS422, USB, Ethernet, radio (pag. 98)	- Convertisseurs Profibus, RS422, USB, Ethernet, radio (page 98)	Euro 100,00

Funzioni principali

- Memorizzazione di 50 diverse formule.
- Impostazione dei valori di volo, lento e tolleranza per ogni prodotto.
- Calcolo automatico del volo per ogni prodotto.
- Impostazione di un valore di tolleranza specifico per ogni prodotto.
- Impostazione dei tempi di pausa e lavoro per la funzione "spillamento" a partire dal valore di lento.
- Dosaggio in peso netto per ogni prodotto.
- Start dosaggio da contatto esterno per un solo ciclo con selezione della formula memorizzata da tastiera.
- Start dosaggio da tastiera con impostazione cicli desiderati (max 9999).
- Possibilità di impostare da tastiera la quantità di un prodotto ed eseguire il dosaggio in automatico del singolo prodotto.
- Calcolo del consumo di ogni singolo prodotto.
- Possibilità di utilizzare i contatti di Lento e Allarme come segnalazioni di minimo e massimo peso.
- Stampa automatica a fine ciclo dei dati di dosaggio e stampa da tastiera delle costanti, delle formule e dei consumi.
- Possibilità di riprendere automaticamente il dosaggio, dopo una mancanza di tensione, dal punto in cui era stato interrotto.
- Pausa da tastiera durante il dosaggio.

USCITA SERIALE RS 232 (COM1):

per collegamento a PC (Protocolli di comunicazione Laumas o ModBus RTU) / RIPETITORE (pag. 137-138) / STAMPANTE (pag. 136) / RD (registratore di dati su Compact Flash, pag. 135).

USCITA SERIALE RS 422 / 485 (COM2) :

- per collegamento in anello sino a max 32 strumenti collegati ad un unico PC / PLC (Protocolli di comunicazione Laumas o ModBus R.T.U. o Profibus DP); Programma di supervisione a pag. 125.
- per collegamento a RIPETITORE (pag. 137-138) e RIP/DOS-MAN per dosaggio manuale guidato (solo per versioni 19-27 prodotti).

Funzionamento: L'operatore (oppure la logica esterna) seleziona la formula desiderata da tastiera e avvia il dosaggio premendo il tasto start o chiudendo il relativo contatto, il microprocessore verifica che sia chiuso il consenso e che il peso sia inferiore al peso minimo, esegue l'autotara poi chiude il contatto del primo prodotto in formula. Raggiunto il valore impostato meno il volo, meno il Lento, chiude il contatto di Lento. Raggiunto il valore impostato meno il volo apre il contatto del prodotto e il Lento. Dopo il tempo di attesa (max 999,9 sec.) memorizza il consumo visualizzando il peso netto e chiude il contatto del prodotto successivo, così sino all'ultimo prodotto. Chiude poi il contatto di fine ciclo che verrà riaperto al raggiungimento del minimo peso dopo che è trascorso il tempo di sicuro svuotamento (max 999,9 sec.). Nel caso siano stati programmati più cicli da tastiera il dosaggio ripartirà dopo la chiusura del consenso oppure sarà l'operatore a premere di nuovo Start.

Fonctions principales

- Mémorisation de 50 formules différentes.
- Réglage des valeurs de vol, lent et tolérance pour chaque produit.
- Calcul automatique de la valeur de vol pour chaque produit.
- Réglage d'une valeur de tolérance spécifique pour chaque produit.
- Réglage des temps de pause et de fonctionnement pour la fonction « soutirage » à partir de la valeur de Lent.
- Dosage en poids net pour chaque produit.
- Démarrage dosage depuis contact externe pour un seul cycle avec sélection de la formule mémorisée depuis clavier.
- Démarrage du dosage depuis le clavier avec réglage des cycles souhaités (max. 9999).
- Possibilité de régler depuis clavier la quantité d'un produit et d'effectuer le dosage automatique du produit unique.
- Calcul de la consommation pour chaque produit.
- Possibilité d'utiliser les contacts de Lent et d'Alarme pour signaler le poids minimum et maximum.
- Impression automatique des données de dosage en fin de cycle et impression depuis clavier des constantes, formules et consommations.
- Après un manque de tension, le dosage peut être redémarré automatiquement à partir du point où il a été interrompu.
- Pause depuis clavier au cours du dosage.

SORTIE SÉRIE RS 232 (COM1) :

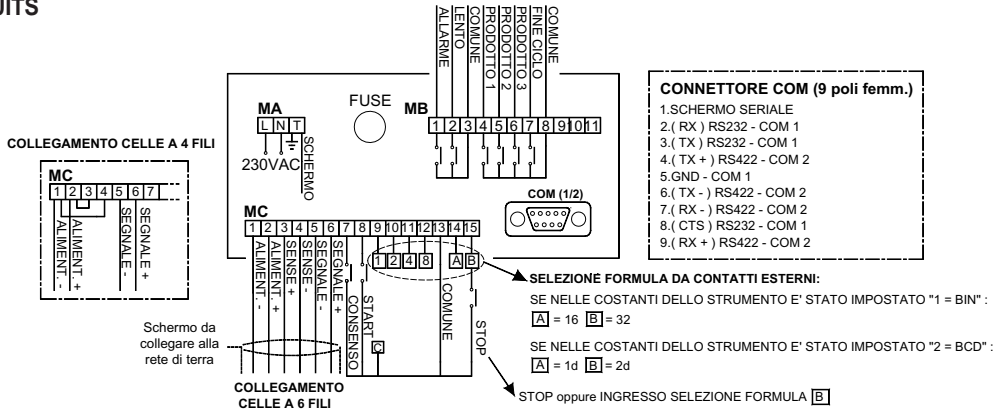
pour raccordement au PC (Protocoles de communication Laumas ou ModBus RTU) / RÉPÉTITEUR (pages 137-138) / IMPRIMANTE (page 136) / RD (enregistreur de données sur carte mémoire Compact Flash, page 135).

SORTIE SÉRIE RS 422 / 485 (COM2) :

- pour raccordement en anneau jusqu'à max 32 instruments raccordés à un seul PC / API (Protocoles de communication Laumas ou ModBus RTU ou Profibus DP); Programme de supervision à la page 125.
- pour raccordement à RÉPÉTITEUR (pages 137-138) et RÉP/DOS-MAN pour dosage manuel commandé (uniquement pour versions 19-27 produits).

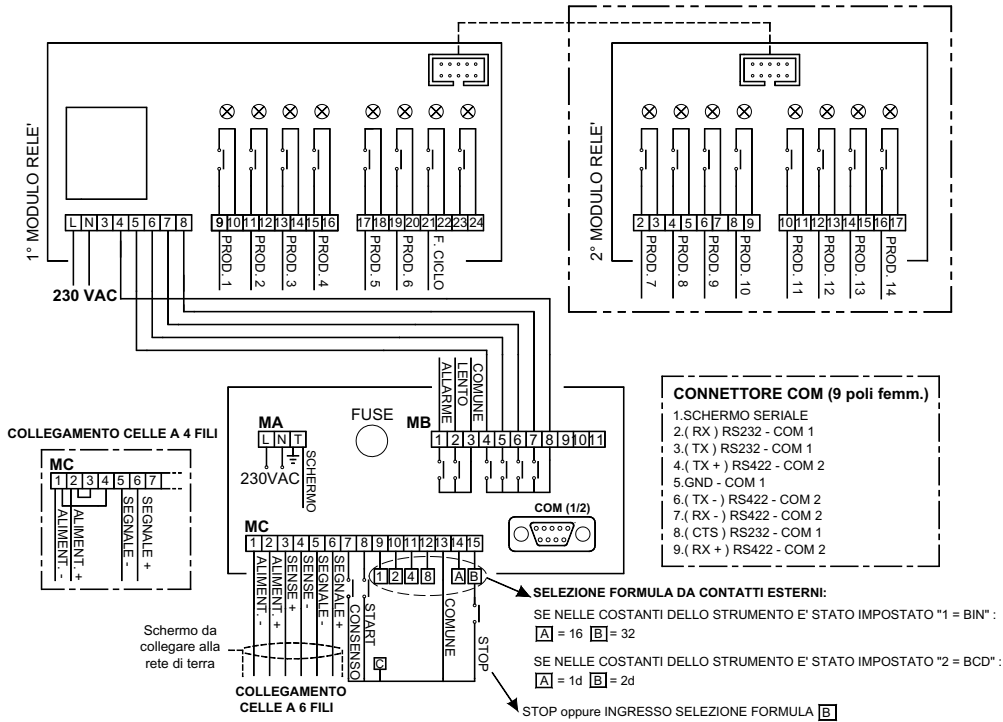
Fonctionnement : L'opérateur (ou la logique externe) sélectionne la formule souhaitée depuis le clavier et démarre le dosage en appuyant sur la touche START ou en fermant le contact respectif. Le microprocesseur vérifie que l'autorisation soit fermée et que le poids soit inférieur au poids minimum, effectue le tarage automatique puis ferme le contact du premier produit en formule. Une fois atteinte la valeur réglée moins le Vol, moins le Lent, il ferme le contact de Lent. Une fois atteinte la valeur réglée moins le Vol, il ouvre le contact du produit et le Lent. Après le temps d'attente (max 999,9 sec.) il mémorise la consommation en affichant le poids net et ferme le contact du produit suivant, et ainsi jusqu'au dernier produit. Il ferme ensuite le contact de fin de cycle qui sera ouvert à nouveau lorsque le poids minimum sera atteint, après le temps de vidage sûr (999,9 sec.). Si plusieurs cycles ont été programmés à partir du clavier, le dosage recommencera après la fermeture de l'autorisation ou bien ce sera l'opérateur qui appuiera à nouveau sur Start.

WL60 3 PRODUITS



WL60 6 - 14 PRODUITS

14 PRODOTTI



WL60 19 - 27 PRODUITS

27 PRODOTTI

