

**WT60 BASE**

**WT60 0-20 / 4-20 mA** (16 bit) max. 300 Ohm  
**WT60 0-5 / 0-10 Vcc** (16 bit) min. 10000 Ohm  
**WT60 +/- 0-10 / +/- 0-5 Vcc** (16 bit) ingresso +/- 15 mV; min. 10000 Ohm  
**WT60 CARICO**  
**WT60 SCARICO**  
**WT60 3 / 6 / 14 PRODOTTI**

**WT60 BASE**

**WT60 0-20 / 4-20 mA** (16 bit) max. 300 Ohm  
**WT60 0-5 / 0-10 Vcc** (16 bit) min. 10000 Ohm  
**WT60 +/- 0-10 / +/- 0-5 Vcc** (16 bit) min. 10000 Ohm  
**WT60 CHARGEMENT**  
**WT60 DÉCHARGEMENT**  
**WT60 3 / 6 / 14 PRODUITS**



Version IP67



Versione IP66  
acciaio inox  
AISI 304  
Version  
étanche IP66  
acier inox

Indicatore di peso in custodia a norme DIN per montaggio a fronte quadro. Dimensioni: 72 x 144 x 170 mm (profondità d'incasso compresi cablaggi seriale e morsettiera). Dima di foratura 67 x 139 mm. Tastiera 5 tasti in policarbonato. Display semialfanumerico a 5 cifre da 20 mm, a 7 segmenti. Grado di protezione del frontale dello strumento IP 54.

Il mod. **WT60 6 PRODOTTI** viene fornito completo di un modulo 8-relè (80 x 160 x h 60 mm), portata contatti 115 Vca 2A.

Il mod. **WT60 14 PROD.** viene fornito completo di due moduli 8relè (80x160x h 60mm, 80x120x h 60mm) portata contatti 115Vca 2A.

**Versione in cassetta inox IP66** : 200 x 200 x 120 mm (272 mm con staffe). Quattro fori fissaggio Ø 10 mm (interasse fori 250x150mm).

**Versione in cassetta IP67** : 180 x 180 x 100 mm. Quattro fori di fissaggio Ø 4 mm (interasse fori 163x163mm).

**Due uscite seriali indipendenti per collegamento a:**

- PC/PLC mediante Protocollo Laumas e ModBus R.T.U. (RS232 o RS422/485) o Profibus DP (RS422-485), vedi convertitori a pag. 98-99.

- Ripetitore di peso (RS422 o RS232, vedi pag. 137-138).

- Stampante e/o registratore di dati RD (RS232, pag. 135-136).

**PASSWORD** per impedire l'accesso alle funzioni selezionate.

**TARATURA TEORICA da tastiera mediante impostazione di semplici parametri di calibrazione.**

**VISUALIZZAZIONE DEL VALORE IN mV delle celle di carico e CONTROLLO DELL'INTEGRITA' del collegamento delle celle con funzione di sicurezza (diseccitazione relè).**

Indicateur de poids en boîtier avec certification DIN pour montage sur tableau. Dimensions : 72 x 144 x 170 mm (profondeur d'encastrement avec câblages série et boîte à bornes compris). Gabarit de perçage 67 x 139 mm. Clavier à 5 touches en polycarbonate. Écran semi-alphanumérique à 5 chiffres de 20 mm, à 7 segments. Degré de protection de la face avant de l'instrument IP 54.

Le modèle **WT60 6 PRODUITS** comprend un module à 8 relais (80 x 160 x h 60 mm) pour portée de contacts 115 Vca 2A.

Le modèle **WT60 14 PROD.** comprend 2 modules à 8 relais (80 x 160 x h 60 mm, 80 x 120 x h 60 mm) pour portée de contacts 115 Vca 2A.

**Version en caisson acier inox IP66**: 200x200x120 mm (272 mm avec brides). Quatre trous de fixation Ø 10 mm (entraxe trous 250x150 mm).

**Version en caisson IP67**: Dimensions : 180 x 180 x h 100 mm. Quatre trous de fixation Ø 4 mm (entraxe trous 163x163mm).

**Deux sorties séries indépendantes pour la connexion à :**

- PC/API au moyen d'un Protocole Laumas et ModBus R.T.U. (RS232 ou RS422/485) ou Profibus DP (RS422-485), voir convertisseurs à la page 98-99.

- Répétiteur de poids (RS422 ou RS232, voir pages 137-138).

- Imprimante et/ou enregistreur de données RD (RS232, pages 135-136).

**MOT DE PASSE** pour interdire l'accès aux fonctions sélectionnées.

**CALIBRAGE THÉORIQUE** depuis le clavier au moyen du réglage de simples paramètres d'étalonnage.

**AFFICHAGE DE LA VALEUR EN mV des capteurs de pesage et CONTRÔLE DE L'INTÉGRITÉ** de la connexion aux capteurs avec fonction de sécurité (déséxcitation relais).

**CARATTERISTICHE PRINCIPALI**

ALIMENTAZIONE e POTENZA ASSORBITA  
 N° CELLE DI CARICO IN PARALLELO  
 ALIMENTAZIONE CELLE DI CARICO  
 LINEARITA'  
 LINEARITA' ANALOGICA  
 DERIVA TERMICA  
 DERIVA TERMICA ANALOGICA  
 CONVERTITORE A/D  
 DIVISIONI INTERNE E VISUALIZZABILI  
 CAMPO DI MISURA  
 FILTRO DIGITALE / LETTURE AL SEC.  
 N. DECIMALI / RISOLUZIONE LETTURA  
 USCITE LOGICHE A RELE'  
 INGRESSI LOGICI  
 PORTE SERIALI  
 BAUD RATE  
 UMIDITA' (non condensante)  
 TEMPERATURA DI STOCCAGGIO  
 TEMPERATURA DI LAVORO

230 (115) VAC 50-60 Hz ; 10 VA  
 max 8 ( 350 Ohm )  
 5VDC / 120 mA  
 < 0.01% F.S.  
 < 0.03% F.S.  
 < 0.0003 % F.S./°C  
 < 0.001 % F.S./°C  
 24 bit  
 +/- 99999 (tra il 20% e il 100% del F.S. celle)  
 +/-2 mV ; +/- 19.5 mV  
 0.2 - 25 Hz ; 5 - 10 - 25 - 50 lecturas/sec.  
 0 - 4 ; x 1 x 2 x 5 x 10 x 20 x 50 x 100  
 115VAC / 30VDC ; 0.5A cad.  
 N.3  
 COM1 = Rs232 ; COM2 = Rs422/Rs485  
 1200, 2400, 4800, 9600, 14400, 19200, 28800,  
 38400, 57600  
 85 %  
 - 20° + 70° C  
 - 10° + 50° C

**CARACTÉRISTIQUES TECHNIQUES**

ALIMENTATION et PUISSANCE ABSORBÉE  
 N° CAPTEURS DE PESAGE EN PARALLÈLE  
 ALIMENTATION CAPTEURS DE PESAGE  
 LINÉARITÉ  
 LINÉARITÉ ANALOGIQUE  
 DÉRIVE THERMIQUE  
 DÉRIVE THERMIQUE ANALOGIQUE  
 CONVERTISSEUR A/N  
 DIVISIONS INTERNES ET AFFICHABLES  
 CHAMP DE MESURE  
 FILTRE NUMÉRIQUE / LECTURES À LA SEC.  
 N° DÉCIMAUX/ RÉSOLUTION LECTURE  
 SORTIES LOGIQUES RELAIS  
 ENTRÉES LOGIQUES  
 PORTS SÉRIES  
 DÉBIT EN BAUD  
 HUMIDITÉ (SANS CONDENSATION)  
 TEMPÉRATURE DE STOCKAGE  
 TEMPÉRATURE DE FONCTIONNEMENT

## \* WT60 BASE

**WT60 BASE 12F** (selezione 12 gruppi da 4 set-point da commutatore esterno / *Sélection de 12 groupes de 4 valeurs de consigne depuis commutateur externe*)

**WT60 0 - 20 mA** (16 bit) max. 300 Ohm

**WT60 4 - 20 mA** (16 bit) max. 300 Ohm


**WT60 0 - 5 VDC** (16 bit) min. 10000 Ohm

**WT60 0 - 10 VDC** (16 bit) min. 10000 Ohm


**WT60 +/- 0-10 VDC** (16 bit) ingresso / *entrée +/- 15 mV*

**WT60 +/- 0-5 VDC** (16 bit) ingresso / *entrée +/- 15 mV*

### OPZIONI A RICHIESTA :

- Ingresso analogico 4-20mA
- Versione acciaio inox IP66
- Versione acciaio inox IP66 ATEX  II 3D (zona 22)
- Versione policarbonato IP67
- \* - Alimentazione 12 Vcc
- Alimentazione 24 Vcc
- Convertitori Profibus, RS422, USB, Ethernet, radio (pag. 98)

### OPTIONS SUR DEMANDE :

- *Entrée analogique 4-20 mA*
- *Version acier inox IP66*
- *Version acier inox IP66 ATEX  II 3D (zone 22)*
- *Version IP67 polycarbonate*
- \* - *Alimentation 12 Vcc*
- *Alimentation 24 Vcc*
- *Convertisseurs Profibus, RS422, USB, Ethernet, radio (p. 98)*

Euro 370,00

Euro 450,00

Euro 450,00

Euro 450,00

Euro 450,00

Euro 450,00

Euro 450,00

Euro 450,00

Euro 75,00

Euro 150,00

Euro 190,00

Euro 80,00

Euro 30,00

Euro 30,00

### Funzioni principali

- 4 set-point configurabili normalmente aperti o normalmente chiusi. E' possibile decidere se lo scatto dei singoli set-point debba avvenire per il peso lordo, per il peso netto o il peso legato al Picco, oppure solo per valori di peso positivi o per valori di peso negativi e positivi.
- Programmazione del valore di isteresi per ogni set-point.
- Visualizzazione del picco massimo raggiunto mediante la chiusura del relativo contatto d'ingresso (non disponibile su WT60 BASE 12F).
- Funzione netto/lordo da tastiera o da contatto esterno (solo da tastiera per WT60 BASE 12F).
- Stampa del peso da tastiera o contatto esterno con data e ora.
- Funzione Autozero all'accensione.

### USCITA SERIALE RS 232 (COM1):

per collegamento a PC (Protocolli di comunicazione Laumas o ModBus RTU) / RIPETITORE (pag. 137-138) / STAMPANTE (pag. 136) / RD (registratore di dati su Compact Flash, pag. 135).

### USCITA SERIALE RS 422 / 485 (COM2) :

- per collegamento in anello sino a max 32 strumenti collegati ad un unico PC / PLC ( Protocolli di comunicazione Laumas o ModBus RTU o Profibus DP ); Programma di SUPERVISIONE a pag. 125.
- per collegamento a RIPETITORE (pag. 137-138).

### USCITA ANALOGICA (16bit - 65.536 divisioni):

Uscita analogica con Fondo Scala impostabile da tastiera tra il 10 e il 100% del campo di misura (16 bit 65536 div. )  
Funzionamento settabile su peso netto o su peso lordo.

### Fonctions principales

- 4 valeurs de consigne configurables normalement ouvertes ou normalement fermées. Il est possible de décider si le déclenchement de chaque valeur de consigne doit se produire pour un poids brut, un poids net ou un poids lié au Pic, ou bien uniquement pour des valeurs de poids positives ou pour des valeurs de poids négatives et positives.
- *Programmation de la valeur d'hystérésis pour chaque valeur de consigne.*
- *Affichage du pic maximal atteint au moyen de la fermeture du contact d'entrée respectif (non disponible sur WT60 BASE 12F).*
- *Fonction net/brut depuis clavier ou contact externe (uniquement depuis clavier pour WT60 BASE 12F).*
- *Impression du poids depuis clavier ou contact externe avec date et heure.*
- *Fonction Autozéro au démarrage.*

### SORTIE SÉRIE RS 232 (COM1) :

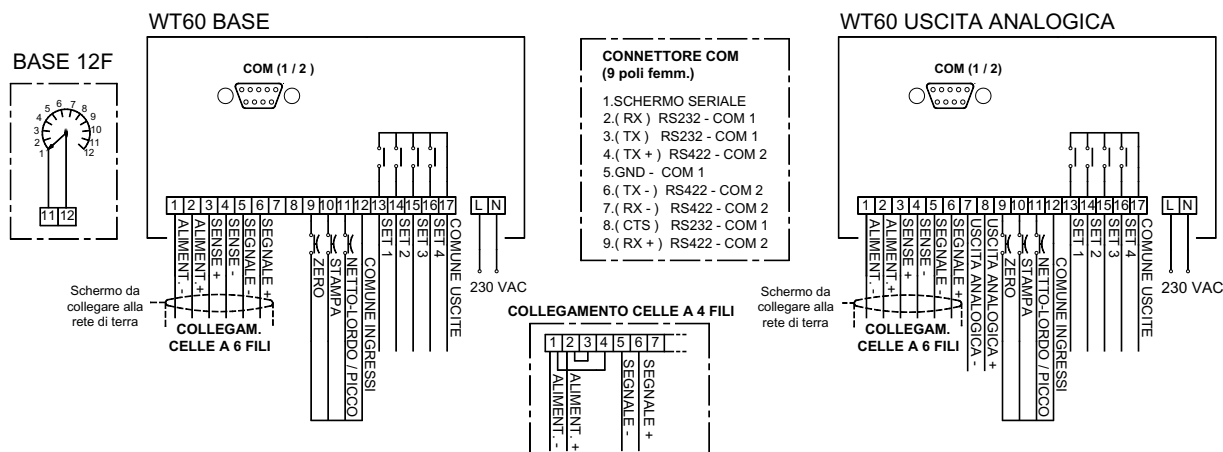
pour raccordement au PC (Protocoles de communication Laumas ou ModBus RTU) / RÉPÉTITEUR (pages 137-138) / IMPRIMANTE (page 136) / RD (enregistreur de données sur carte mémoire Compact Flash, page 135).

### SORTIE SÉRIE RS 422 / 485 (COM2) :

- pour raccordement en anneau jusqu'à max 32 instruments raccordés à un seul PC / API (Protocoles de communication Laumas ou ModBus RTU ou Profibus DP); Programme de SUPERVISION à la page 125.
- pour raccordement à RÉPÉTITEUR (pages 137-138).

### SORTIE ANALOGIQUE (16 bits – 65 536 divisions) :

Sortie analogique avec Pleine échelle réglable depuis clavier entre 10 et 100% du champ de mesure (16 bits 65 536 div.) Fonctionnement réglable sur poids net ou sur poids brut.



<b>WT 60 CARICO</b> . . . . . 12 formule . . . . .	<b>WT60 CHARGEMENT</b> . . . 12 Formules . . .	<b>Euro 480,00</b>
<b>OPZIONI A RICHIESTA :</b>	<b>OPTIONS SUR DEMANDE :</b>	
- <b>E</b> : Selezione 12 formule da contatti esterni . . . . .	- <b>E</b> : Sélection 12 formules depuis contacts externes . . .	<b>Euro 80,00</b>
- <b>EC</b> : Selezione 12 formule da commutatore esterno . . . . .	- <b>EC</b> : Sélection de 12 formules depuis commutateur extern	<b>Euro 50,00</b>
- <b>EC2</b> : Selez. 2x12 formule da commutatore (per 2 strumenti)	- <b>EC2</b> : Sélection de 2 x12 form. depuis commutateur (2 WT60)	<b>Euro 100,00</b>
- <b>EC3</b> : Selez. 3x12 formule da commutatore (per 3 strumenti)	- <b>EC3</b> : Sélection de 3 x12 form. depuis commutateur (3 WT60)	<b>Euro 150,00</b>
- USCITA ANALOGICA 16 bit (pag. 111) . . . . .	- SORTIE ANALOGIQUE 16 bits (page 111) . . . . .	<b>Euro 80,00</b>
- Alimentazione 12 Vcc (solo se non presente uscita analogica)	- Aliment. 12 Vcc (seul si absence de sortie analog.)	<b>Euro 30,00</b>
- Alimentazione 24 Vcc . . . . .	- Alimentation 24 Vcc . . . . .	<b>Euro 30,00</b>
(1) - Versione acciaio inox IP66 . . . . .	(1) - Version acier inox IP66 . . . . .	<b>Euro 150,00</b>
(1) - Versione acciaio inox IP66 ATEX  II 3D (zona 22) . .	(1) - Version acier inox IP66 ATEX  II 3D (zone 22)	<b>Euro 190,00</b>
(1) - Versione policarbonato IP67 . . . . .	(1) - Version IP67 polycarbonate . . . . .	<b>Euro 80,00</b>
- Versione OMOLOGABILE  (inclusa opz. EC) . . .	- Version HOMOLOGABLE  (opt. EC incluse)	<b>Euro 80,00</b>
- Convertitori Profibus, RS422, USB, Ethernet, radio (pag. 98)	- Convertisseurs Profibus, RS422, USB, Ethernet, radio (p. 98)	<b>Euro 80,00</b>

(1) non disponibili opzioni E / EC-2-3

(1) Options E / EC-2-3 non disponible

**Funzioni principali**

- Memorizzazione di 12 diverse formule con valore di Set e Lento.
- Calcolo automatico del volo dopo ogni ciclo di dosaggio.
- Impostazione valore di tolleranza unico per tutte le formule (possibilità di effettuare scarto su confezioni fuori tolleranza).
- Impostazione dei tempi di pausa e lavoro per la funzione "spillamento" a partire dal valore di Lento.
- Calcolo del totale consumato e del consumo ripartito per formule.
- Interruzione del dosaggio in corso da tastiera o da contatto esterno.
- Possibilità di stampa da tastiera di costanti, formule, consumi. Stampa automatica dei dati di dosaggio ad ogni fine ciclo.
- Possibilità di effettuare l'autotara allo start ciclo.
- Possibilità di riprendere il ciclo dopo una mancanza di tensione dal punto in cui era stato interrotto.
- Funzione Autozero all'accensione.
- Pausa da tastiera durante il dosaggio.
- Start dosaggio da tastiera con impostazione cicli da 1 a 9999.

**USCITA SERIALE RS 232 (COM1):**

per collegamento a PC (Protocolli di comunicazione Laumas o ModBus RTU) / RIPETITORE (pag. 137-138) / STAMPANTE (pag. 136) / RD (registratore di dati su Compact Flash, pag. 135).

**USCITA SERIALE RS 422 / 485 (COM2) :**

- per collegamento in anello sino a max 32 strumenti collegati ad un unico PC / PLC ( Protocolli di comunicazione Laumas o ModBus RTU o Profibus DP ); Programma di SUPERVISIONE a pag. 125.  
 - per collegamento a RIPETITORE (pag. 137-138).

**Funzionamento :** L'operatore o la logica esterna avvia il dosaggio premendo il tasto DOSA o chiudendo il contatto di start. Il microprocessore verifica che il peso sia inferiore al peso minimo, esegue l'autotara (se prevista) poi chiude i contatti di Lento e Set. Raggiunto il valore di Set meno il Volo, meno il Lento apre il contatto di Lento. Raggiunto il valore di Set meno il volo apre il Set e trascorso il tempo di pausa (999,9 sec.) memorizza il consumo e chiude il fine ciclo inviando i dati di dosaggio in stampa (se prevista). Il WT60 attende il raggiungimento del min. peso (scarico) e trascorso il tempo di sicuro svuotamento (999,9 sec.) riapre il contatto di fine ciclo, predisponendosi per ricevere un nuovo start o ripartendo nel caso siano stati programmati più cicli.

**Fonctions principales**

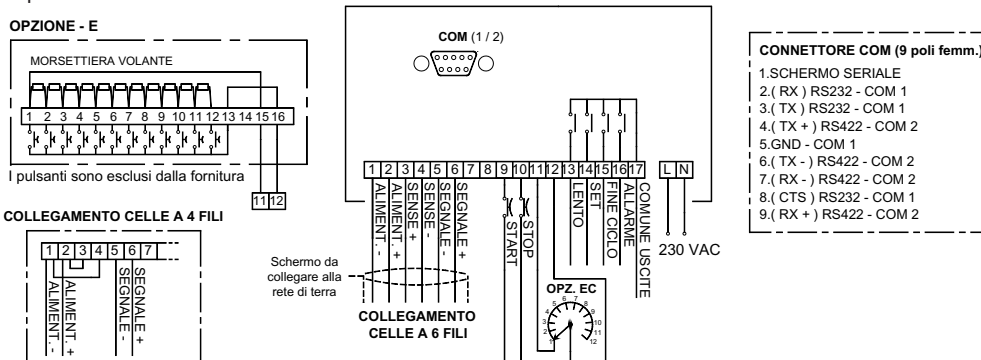
- Mémorisation de 12 formules différentes avec valeur de Set et Lent
- Calcul automatique du vol après chaque cycle de dosage.
- Réglage valeur de tolérance unique pour l'ensemble des formules (possibilité d'écartier les confections hors tolérance).
- Réglage des temps de pause et de fonctionnement pour la fonction « soutirage » à partir de la valeur de Lent.
- Calcul du total consommé et de la consommation répartie par formules.
- Interruption du dosage en cours depuis clavier ou contact externe.
- Possibilité d'impression depuis clavier de constantes, formules, consommations. Impression automatique des données de dosage à chaque fin de cycle.
- Possibilité d'effectuer le tarage automatique au démarrage du cycle.
- Après un manque de tension, le cycle peut être démarré à nouveau à partir du point où il a été interrompu.
- Fonction Autozéro au démarrage.
- Pause depuis clavier au cours du dosage.
- Démarrage du dosage depuis clavier avec réglage des cycles de 1 à 9999.

**SORTIE SÉRIE RS 232 (COM1) :**

- pour raccordement au PC (Protocoles de communication Laumas ou ModBus RTU) / RÉPÉTITEUR (pages 137-138) / IMPRIMANTE (page 136) / RD (enregistreur de données sur carte mémoire Compact Flash, page 135).

**SORTIE SERIE RS 422 / 485 (COM2) :** pour connexion en anneau jusqu'à à 32 instruments maxi reliés à un unique PC/API (Protocoles de communication Laumas ou ModBus RTU ou Profibus DP) ; Programme de SUPERVISION à page 125.  
 - pour raccordement à RÉPÉTITEUR (pages 137-138).

**Fonctionnement :** L'opérateur ou la logique externe démarre le dosage en appuyant sur la touche DOSA ou en fermant le contact de démarrage. Le microprocesseur contrôle que le poids soit inférieur au poids minimum, effectue le tarage automatique (si inclus) et ensuite ferme les contacts de Lent et de Set. Lorsque le poids atteint la valeur de Set moins le Vol, moins le Lent, il ouvre le contact de Lent. Lorsque la valeur de Set moins le vol est atteinte, il ouvre le Set et, une fois le temps de pause écoulé (999,9 sec.), il mémorise la consommation et ferme le fin de cycle en envoyant les données de dosage à l'imprimante (si incluse). Le WT60 attend que le poids minimal soit atteint (déchargement) et une fois le temps de vidage sûr écoulé (999,9 sec.) ouvre à nouveau le contact de fin de cycle, et se prépare à recevoir un nouveau démarrage ou redémarrer si plusieurs cycles ont été programmés.



WT60 SCARICO .....	WT60 DÉCHARGEMENT ..	Euro	480,00
<b>OPZIONI A RICHIESTA :</b>	<b>OPTIONS SUR DEMANDE :</b>		
- E : Selezione 12 formule da contatti esterni .....	- E : Sélection 12 formules depuis contacts externes ...	Euro	80,00
- EC : Selezione 12 formule da commutatore esterno .....	- EC : Sélection de 12 formules depuis commutateur extern	Euro	50,00
- EC2: Selez. 2x12formule da commutatore (per 2 strumenti)	- EC2: Sélection de 2 x12 form. depuis commutateur (2 WT60)	Euro	100,00
- EC3: Selez. 3x12formule da commutatore (per 3 strumenti)	- EC3: Sélection de 3 x12 form. depuis commutateur (3 WT60)	Euro	150,00
- USCITA ANALOGICA 16 bit (pag. 111) .....	- SORTIE ANALOGIQUE 16 bits (page 111) .....	Euro	80,00
- Alimentazione 12 Vcc (solo se non presente uscita analogica)	- Aliment. 12 Vcc (seul si absence de sortie analog.)	Euro	30,00
- Alimentazione 24 Vcc .....	- Alimentation 24 Vcc .....	Euro	30,00
(1) - Versione acciaio inox IP66 .....	(1) - Version acier inox IP66 .....	Euro	150,00
(1) - Versione acciaio inox IP66 ATEX  II 3D (zona 22) ..	(1) - Version acier inox IP66 ATEX  II 3D (zone 22)	Euro	190,00
(1) - Versione policarbonato IP67 .....	(1) - Version IP67 polycarbonate .....	Euro	80,00
- Versione OMOLOGABILE  (inclusa opz. EC) ...	- Version HOMOLOGABLE  (opt. EC incluse)	Euro	80,00
- Convertitori Profibus, RS422, USB, Ethernet, radio (pag. 98)	- Convertisseurs Profibus,RS42z,USB,Ethernet,radio (p. 98)		

(1) non disponibili opzioni E / EC-2-3

(1) Options E / EC-2-3 non disponible

### Funzioni principali

- Memorizzazione di 12 diverse formule con valore di set .
- Impostazione di un unico valore di Lento per tutte le formule.
- Calcolo automatico del volo dopo ogni ciclo di dosaggio.
- Impostazione valore di tolleranza unico per tutte le formule (possibilità di effettuare scarto su quantità estratta fuori tolleranza).
- Impostazione dei tempi di pausa e lavoro per la funzione "spillamento" a partire dal valore di Lento.
- Calcolo del totale consumato e del consumo ripartito per formule.
- Interruzione del dosaggio in corso da tastiera o da contatto esterno.
- Possibilità di stampa da tastiera di costanti, formule, consumi. Stampa automatica dei dati di dosaggio ad ogni fine ciclo.
- Possibilità di effettuare il carico automatico compreso nei valori di minimo e massimo peso.
- Possibilità di riprendere il ciclo dopo una mancanza di tensione dal punto in cui era stato interrotto.
- Funzione Autozero all'accensione.
- Pausa da tastiera durante il dosaggio.
- Start dosaggio da tastiera con impostazione cicli da 1 a 9999.
- Funzione di scarico "big bag" (saccone).

### USCITA SERIALE RS 232 (COM1):

per collegamento a PC (Protocolli di comunicazione Laumas o ModBus RTU) / RIPETITORE (pag. 137-138) / STAMPANTE (pag. 136) / RD (registratore di dati su Compact Flash, pag. 135).

### USCITA SERIALE RS 422 / 485 (COM2) :

- per collegamento in anello sino a max 32 strumenti collegati ad un unico PC / PLC ( Protocolli di comunicazione Laumas o ModBus RTU o Profibus DP ); Programma di SUPERVISIONE a pag. 125.

- per collegamento a RIPETITORE (pag. 137-138).

**Funzionamento :** L'operatore o la logica esterna avvia il dosaggio premendo il tasto DOSA o chiudendo il contatto di start. Il microprocessore verifica che il peso presente sia superiore alla quantità da estrarre, esegue l'autotara poi chiude i contatti di Lento e Set e visualizza in incremento il prodotto estratto. Raggiunto il valore di Set meno il Volo, meno il Lento apre il contatto di Lento. Raggiunto il valore di set meno il valore di Volo apre il Set e trascorso il tempo di pausa (999,9 sec.) ritorna a visualizzare il peso presente nel contenitore, memorizza il consumo, predisponendosi per ricevere un nuovo start o ripartendo nel caso siano stati programmati più cicli.

### Fonctions principales

- Mémorisation de 12 formules différentes avec valeur de set.
- Réglage d'une seule valeur de Lent pour toutes les formules.
- Calcul automatique du vol après chaque cycle de dosage.
- Réglage valeur de tolérance unique pour l'ensemble des formules (possibilité d'écarter la quantité extraite hors tolérance).
- Réglage des temps de pause et de fonctionnement pour la fonction « soutirage » à partir de la valeur de Lent.
- Calcul du total consommé et de la consommation répartie par formules.
- Interruption du dosage en cours depuis clavier ou contact externe.
- Possibilité d'impression depuis clavier de constantes, formules, consommations. Impression automatique des données de dosage à chaque fin de cycle.
- Possibilité d'effectuer le chargement automatique rentrant dans les valeurs de poids minimum et maximum.
- Après un manque de tension, le cycle peut être démarré à nouveau à partir du point où il a été interrompu.
- Fonction Autozéro au démarrage.
- Pause depuis clavier au cours du dosage.
- Démarrage du dosage depuis clavier avec réglage des cycles de 1 à 9999.
- Fonction de déchargement "big bag" (grand sac).

### SORTIE SÉRIE RS 232 (COM1) :

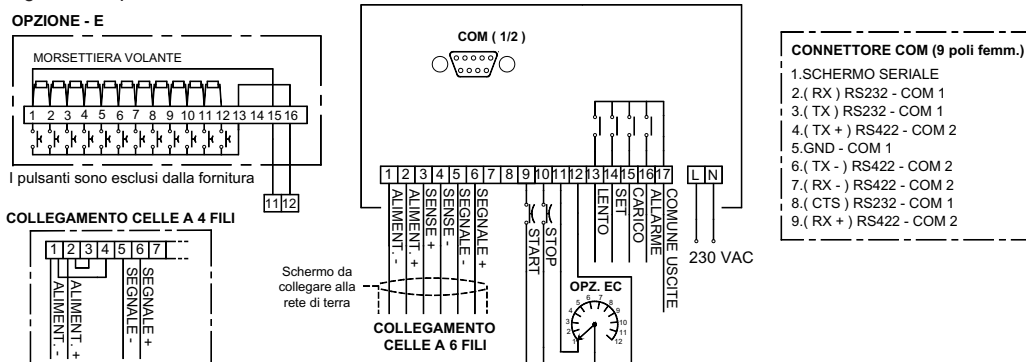
pour raccordement au PC (Protocoles de communication Laumas ou ModBus RTU) / RÉPÉTITEUR (pages 137-138) / IMPRIMANTE (page 136) / RD (enregistreur de données sur carte mémoire Compact Flash, page 135).

### SORTIE SÉRIE RS 422 / 485 (COM2) :

- pour raccordement en anneau jusqu'à max 32 instruments raccordés à un seul PC / API (Protocoles de communication Laumas ou ModBus RTU ou Profibus DP); Programme de SUPERVISION à la page 125.

- pour raccordement à RÉPÉTITEUR (pages 137-138).

**Fonctionnement :** L'opérateur ou la logique externe démarre le dosage en appuyant sur la touche DOSA ou en fermant le contact de démarrage. Le microprocesseur contrôle que le poids présent soit supérieur à la quantité à extraire, effectue le tarage automatique puis ferme les contacts de Lent et de Set et affiche en augmentation le produit extrait. Lorsque le poids atteint la valeur de Set moins le Vol, moins le Lent, il ouvre le contact de Lent. Une fois la valeur de Set moins la valeur de Vol atteinte, il ouvre le Set et, après le temps de pause (999,9 sec), il retourne à l'affichage du poids présent dans le conteneur, mémorise la consommation, en se préparant à recevoir un nouveau démarrage ou redémarrant si plusieurs cycles ont été programmés.









HOMOLOGABLE

# DOSAGGIO 3/6/14 PRODOTTI DOSAGE 3 / 6 / 14 PRODUITS

# WT60 3-6-14 PRODOTTI

* <b>WT60 3 PRODOTTI</b> ..... 12 Formule .....	* <b>WT60 3 PRODUITS</b> ..... 12 Formules .....	<b>Euro 500,00</b>
<b>WT60 6 PRODOTTI</b> ..... 12 Formule .....	<b>WT60 6 PRODUITS</b> ..... 12 Formules .....	<b>Euro 630,00</b>
<b>WT60 14 PRODOTTI</b> ..... 12 Formule .....	<b>WT60 14 PRODUITS</b> ..... 12 Formules .....	<b>Euro 780,00</b>
<b>OPZIONI A RICHIESTA :</b>		
- <b>E</b> : Selezione 12 formule da contatti esterni .....	- <b>E</b> : Sélection 12 formules depuis contacts externes .....	<b>Euro 80,00</b>
- <b>EC</b> : Selezione 12 formule da commutatore esterno .....	- <b>EC</b> : Sélection de 12 formules depuis commutateur extern .....	<b>Euro 50,00</b>
- <b>EC2</b> : Selez. 2x12 formule da commutatore (per 2 strumenti)	- <b>EC2</b> : Sélection de 2 x12 form. depuis commutateur (2 WT60)	<b>Euro 100,00</b>
- <b>EC3</b> : Selez. 3x12 formule da commutatore (per 3 strumenti)	- <b>EC3</b> : Sélection de 3 x12 form. depuis commutateur (3 WT60)	<b>Euro 150,00</b>
- USCITA ANALOGICA 16 bit (pag. 111) .....	- <b>SORTIE ANALOGIQUE</b> 16 bits (page 111) .....	<b>Euro 80,00</b>
* - Alimentazione 12 Vcc (solo se non presente uscita analogica)	* - Aliment. 12 Vcc (seul si absence de sortie analog.)	<b>Euro 30,00</b>
* - Alimentazione 24 Vcc .....	* - Alimentation 24 Vcc .....	<b>Euro 30,00</b>
* <sup>(1)</sup> - Versione acciaio inox IP66 .....	* <sup>(1)</sup> - Version acier inox IP66 .....	<b>Euro 150,00</b>
* <sup>(1)</sup> - Versione acciaio inox IP66 ATEX  II 3D (zona 22) ..	* <sup>(1)</sup> - Version acier inox IP66 ATEX  II 3D (zone 22)	<b>Euro 190,00</b>
* <sup>(1)</sup> - Versione policarbonato IP67 .....	* <sup>(1)</sup> - Version IP67 polycarbonate .....	<b>Euro 80,00</b>
- Versione OMOLOGABILE  (inclusa opz. EC) ..	- Version HOMOLOGABLE  (opt. EC incluse)	<b>Euro 80,00</b>
- Convertitori Profibus, RS422, USB, Ethernet, radio (pag. 98)	- Convertisseurs Profibus,RS422,USB,Ethernet,radio (p. 98)	

(1) non disponibili opzioni E / EC-2-3

(1) Options E / EC-2-3 non disponible

### Funzioni principali

- Memorizzazione di 12 diverse formule.
- Start dosaggio da tastiera con impostazione cicli da 1 a 9999.
- Calcolo automatico del valore di volo per ogni prodotto.
- Impostazione dei tempi di pausa e lavoro per la funzione di "spillamento" a partire dal valore di lento programmato.
- Dosaggio in peso netto per ogni prodotto.
- **Nella versione 6 PRODOTTI disponibile contatto di Lento.**
- Possibilità di effettuare l'autotara sul primo prodotto.
- Memorizzazione del consumo totale e per ciascun prodotto.
- Possibilità di interrompere il dosaggio in corso da tastiera.
- Possibilità di stampa da tastiera di costanti, formule, consumi.
- Possibilità di stampa automatica dei dati di dosaggio a fine ciclo.
- Possibilità di riprendere il ciclo dopo una mancanza di tensione dal punto in cui era stato interrotto.
- Impostazione di un valore di tolleranza unico per tutti i prodotti
- Funzione Autozero all'accensione.
- Pausa da tastiera durante il dosaggio.

### USCITA SERIALE RS 232 (COM1):

per collegamento a PC (Protocolli di comunicazione Laumas o ModBus RTU) / RIPETITORE (pag. 137-138) / STAMPANTE (pag. 136) / RD (registratore di dati su Compact Flash, pag. 135).

### USCITA SERIALE RS 422 / 485 (COM2) :

- per collegamento in anello sino a max 32 strumenti collegati ad un unico PC / PLC ( Protocolli di comunicazione Laumas o ModBus RTU o Profibus DP ); Programma di SUPERVISIONE a pag. 125.  
- per collegamento a RIPETITORE (pag. 137-138).

### Funzionamento :

L'operatore o la logica esterna avvia il dosaggio premendo il tasto DOSA o chiudendo il contatto di start, il microprocessore verifica che sia chiuso il contatto di consenso e che il peso sia inferiore al peso minimo, esegue l'autotara poi chiude il contatto del primo prodotto in formula. Se è stato programmato il valore di lento raggiunto questo valore, il contatto del prodotto verrà aperto e chiuso con i tempi di pausa e lavoro (spillamento); nella versione a 6 prodotti viene chiuso il contatto di Lento. Raggiunto il valore impostato in formula meno quello programmato come volo il microprocessore apre il contatto del prodotto e trascorso il tempo di pausa (999,9 sec.) memorizza il consumo e chiude il contatto del prodotto successivo visualizzando il peso netto, e così sino all'ultimo prodotto. Il microprocessore chiude poi il contatto di fine ciclo che verrà riaperto al raggiungimento del minimo peso e dopo che è trascorso il tempo di sicuro svuotamento (999,9 sec.). Nel caso siano stati programmati più cicli da tastiera il dosaggio ripartirà dopo la chiusura del consenso oppure sarà l'operatore a effettuare un nuovo start.

### Fonctions principales

- Mémorisation de 12 formules différentes.
- Démarrage du dosage depuis clavier avec réglage des cycles de 1 à 9999.
- Calcul automatique de la valeur de vol pour chaque produit.
- Réglage des temps de pause et de fonctionnement pour la fonction « soutirage » à partir de la valeur de lent programmée.
- Dosage en poids net pour chaque produit.
- **Dans la version 6 PRODUITS disponible contact de Lent.**
- Possibilité d'effectuer le tarage automatique sur le premier produit.
- Mémorisation de la consommation totale et pour chaque produit.
- Possibilité d'interrompre le dosage en cours depuis clavier.
- Possibilité d'impression depuis clavier de constantes, formules, consommations.
- Possibilité d'impression automatique des données de dosage à la fin du cycle.
- Après un manque de tension, le cycle peut être démarré à nouveau à partir du point où il a été interrompu.
- Réglage d'une seule valeur de tolérance pour tous les produits
- Fonction Autozéro au démarrage.
- Pause depuis clavier au cours du dosage.

### SORTIE SÉRIE RS 232 (COM1) :

pour raccordement au PC (Protocoles de communication Laumas ou ModBus RTU) / RÉPÉTITEUR (pages 137-138) / IMPRIMANTE (page 136) / RD (enregistreur de données sur carte mémoire Compact Flash, page 135).

### SORTIE SÉRIE RS 422 / 485 (COM2) :

- pour raccordement en anneau jusqu'à max 32 instruments raccordés à un seul PC / API (Protocoles de communication Laumas ou ModBus RTU ou Profibus DP); Programme de SUPERVISION à la page 125.  
- pour raccordement à RÉPÉTITEUR (pages 137-138).

### Fonctionnement :

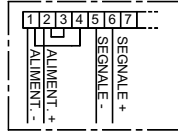
L'opérateur ou la logique externe démarre le dosage en appuyant sur la touche DOSA ou en fermant le contact de démarrage, le microprocesseur vérifie que le contact d'autorisation soit fermé et que le poids soit inférieur au poids minimum, il effectue ensuite le tarage automatique puis ferme le contact du premier produit dans la formule. Une fois atteint la valeur réglée dans la formule moins celle programmée comme Vol, le microprocesseur ouvre le contact du produit et, une fois le temps de pause écoulé (999,9 sec.), il mémorise la consommation et ferme le contact du produit suivant en affichant le poids net, et ainsi de suite jusqu'au dernier produit. Le microprocesseur ferme ensuite le contact de fin de cycle qui sera ouvert à nouveau lorsque le poids minimum sera atteint et après que le temps de vidage sûr sera écoulé (999,9 sec.). Si plusieurs cycles ont été programmés depuis clavier le dosage recommencera après la fermeture de l'autorisation ou bien ce sera l'opérateur qui effectuera un nouveau démarrage.

## WT60 3 PRODOTTI

### OPZIONE - E

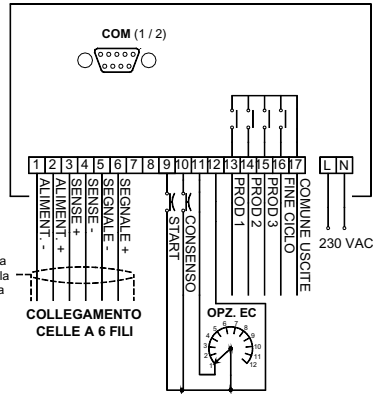


### COLLEGAMENTO CELLE A 4 FILI



Schermo da collegare alla rete di terra

## WT60 3 PROD.



### CONNETTORE COM (9 poli femm.)

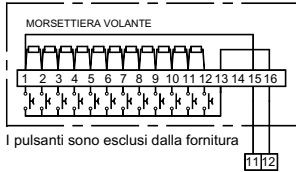
1. SCHERMO SERIALE
2. (RX) RS232 - COM 1
3. (TX) RS232 - COM 1
4. (TX +) RS422 - COM 2
5. GND - COM 1
6. (TX -) RS422 - COM 2
7. (RX -) RS422 - COM 2
8. (CTS) RS232 - COM 1
9. (RX +) RS422 - COM 2

## WT60 6 PRODOTTI

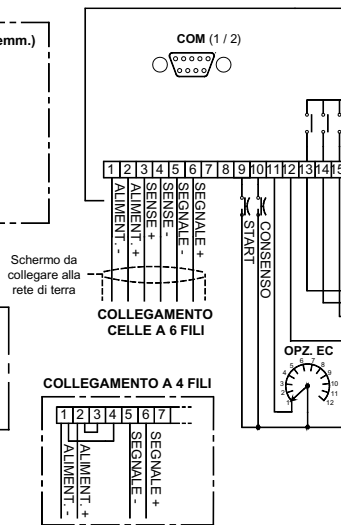
### CONNETTORE COM (9 poli femm.)

1. SCHERMO SERIALE
2. (RX) RS232 - COM 1
3. (TX) RS232 - COM 1
4. (TX +) RS422 - COM 2
5. GND - COM 1
6. (TX -) RS422 - COM 2
7. (RX -) RS422 - COM 2
8. (CTS) RS232 - COM 1
9. (RX +) RS422 - COM 2

### OPZIONE - E



## WT60 6 PROD.

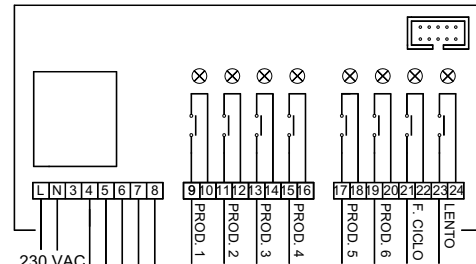


Schermo da collegare alla rete di terra

### COLLEGAMENTO CELLE A 6 FILI



## MODULO RELE'

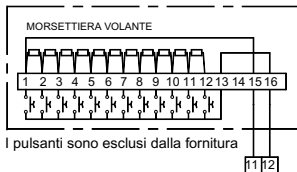


## WT60 14 PRODOTTI

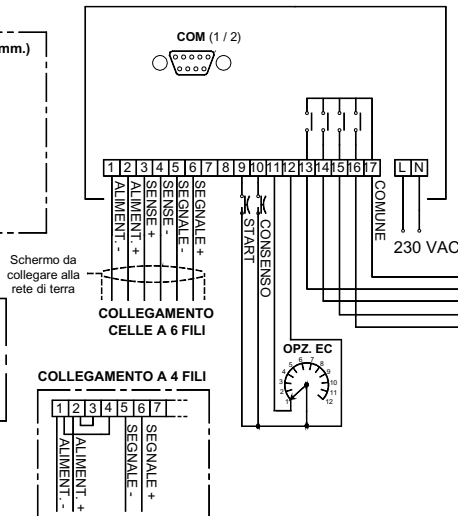
### CONNETTORE COM (9 poli femm.)

1. SCHERMO SERIALE
2. (RX) RS232 - COM 1
3. (TX) RS232 - COM 1
4. (TX +) RS422 - COM 2
5. GND - COM 1
6. (TX -) RS422 - COM 2
7. (RX -) RS422 - COM 2
8. (CTS) RS232 - COM 1
9. (RX +) RS422 - COM 2

### OPZIONE - E

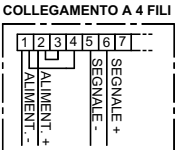


## WT60 14 PROD.

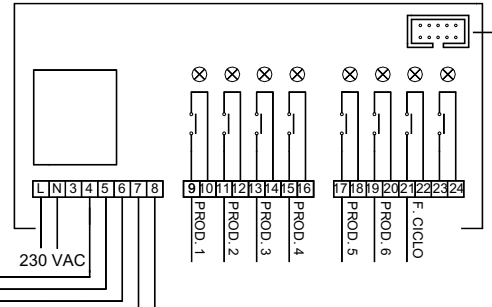


Schermo da collegare alla rete di terra

### COLLEGAMENTO CELLE A 6 FILI



## MODULO RELE'



## 2° MODULO RELE'

